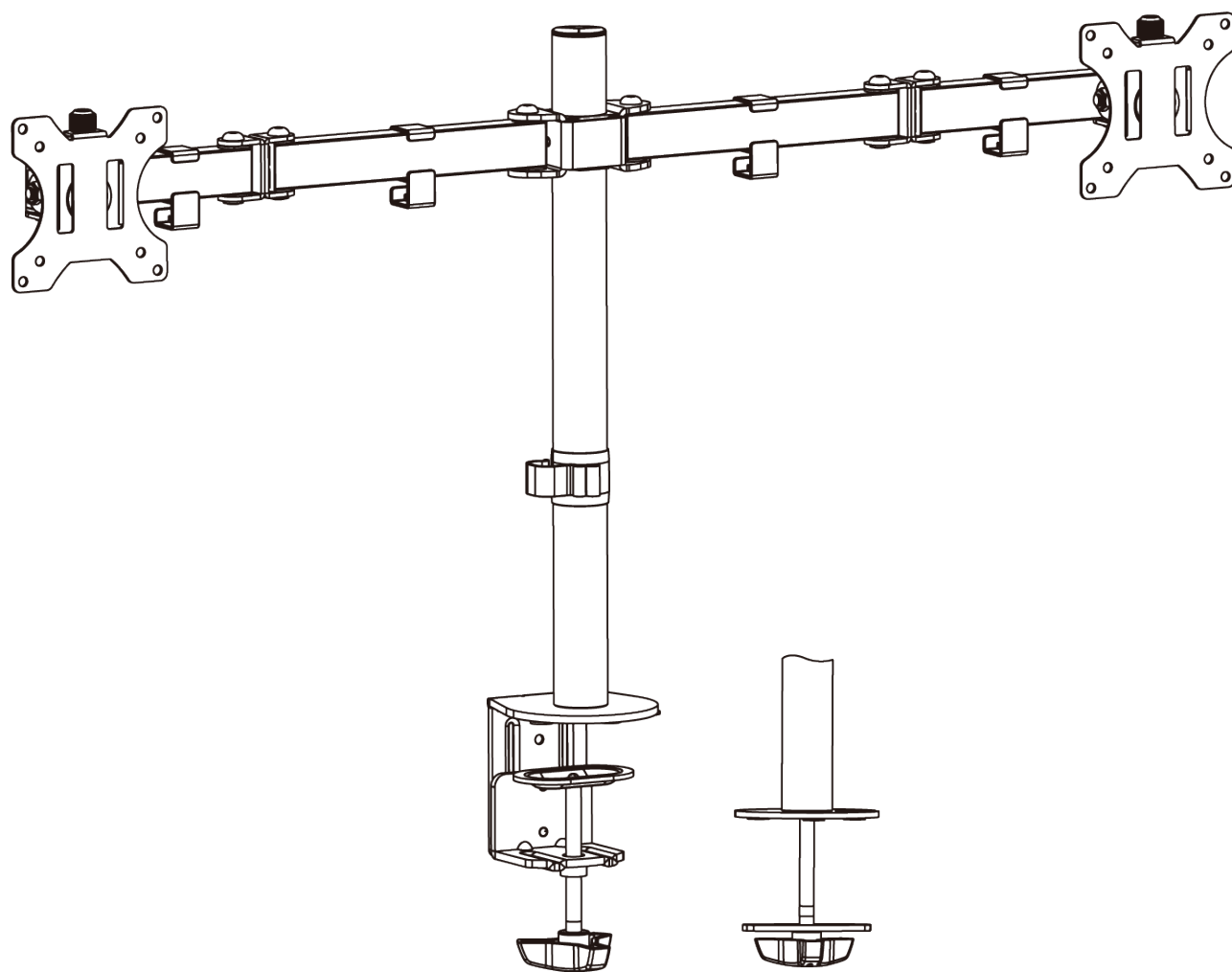


設置説明書

この度は、本金具をお買い上げいただきまして、誠にありがとうございます。
設置の前に、この「設置説明書」をよくお読みの上、正しく設置してください。
設置説明書は必ず大切に保存してください。




対応 VESA サイズ	対応 TV サイズ	耐荷重
75 x 75 100 x 100	32V 型まで	片側 8kg


安全上のご注意

お使いになる人や他人への危害、物的な損害を未然に防ぐため、必ずお守り頂きたい事項を説明します。

 **警告** 人が死亡又は重傷を負う恐れがある内容を示します。


 **注意** 人がけがをしたり財産に損害を受ける恐れがある内容を示します。

お守りいただきたい内容の種類を、次の絵表示で区分し、説明しています。


 人が死亡又は重傷を負う恐れがある内容を示します。(してはいけない禁止内容)

 人がけがをしたり財産に損害を受ける恐れがある内容を示します。(実行すべき強制内容)


 人がけがをしたり財産に損害を受ける恐れがある内容を示します。(気をつける内容)

 取り付けるテレビ（モニター）は耐荷重と対応サイズ以内のものをお使いください。
警告 この指定を守らないと、製品本来の機能を発揮できないばかりか、テレビ（モニター）が落下して、けがをしたり、テレビ（モニター）が破損する原因となります。


取り付けるデスクの強度は、安全のため十分余裕を取って下さい。強度が不足すると落下して死亡やけがの原因になります。

 組み立ての手順を守り、指定の箇所はすべて確実にネジ止めして下さい。ネジ山の破損したネジや、さびたネジは絶対使わないで下さい。指定を守らないとテレビ（モニター）の取り付け後に破損や落下等、思わぬ事故の原因となることがあります。
注意

本製品には小さな部品が同梱しており、誤って飲み込むと窒息の危険性がありますので、小さなお子様の近くにこのような部品を置かないで下さい。又、スタンドの組み立ての際は、危険ですから小さなお子様を周囲に近づけないで下さい。

 湿気やほこりの多いところや油煙や湯気の当たる場所や屋外には取り付けしないで下さい。又、エアコンの上や下にテレビ（モニター）を取り付けしないで下さい。テレビ（モニター）に悪影響をあたえたり、火災・感電の原因になります。

取り付け作業の際は、テレビ（モニター）や周辺機器の電源を切り、電源プラグをコンセントから抜いて下さい。感電の原因になったり、テレビや周辺機器を破損する恐れがあります。

 組み立てる前に、すべての部品が揃っており、破損してないことを確認してください。不足している部品又は破損している部品がある場合は、弊社サービスセンターにご連絡下さい。また、破損した部品は絶対にご使用しないで下さい。

※弊社は、本設置説明書に従わず、不適切な組み立てや、使用により発生したけが等の傷害や、物品の損傷に対して一切の責任を負いません。本書の内容は弊社の著作物です。本書の一部もしくは全部を弊社に無断で転載することを禁じます。本書の内容は予告なく変更する場合があります。本書に記載の会社名、固有名詞等は各社の商標です。本書についてのお問い合わせは弊社のサポートセンターまでお問い合わせください。

製品スペック

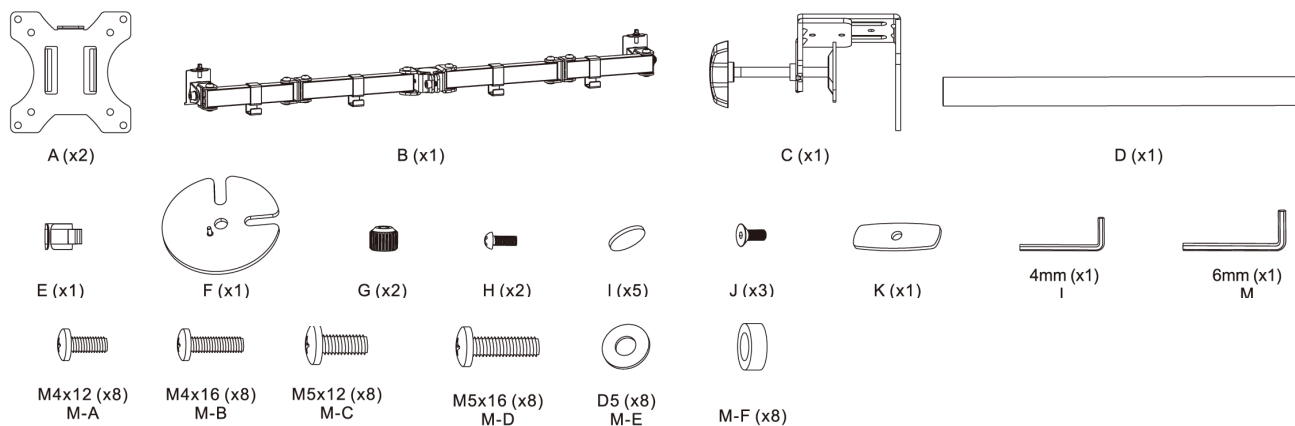
型番	SDM-H42	対応 TV サイズ	32V 型まで
VESA	75×75, 100×100	耐荷重	1アームにつき8kg

サポート WEB : <http://www.network-jpn.com/supervision/>

! 組み立て作業中は怪我に十分注意してください。組み立て作業中の事故や損害については弊社は一切の責任を負いません。
注意 かねます。

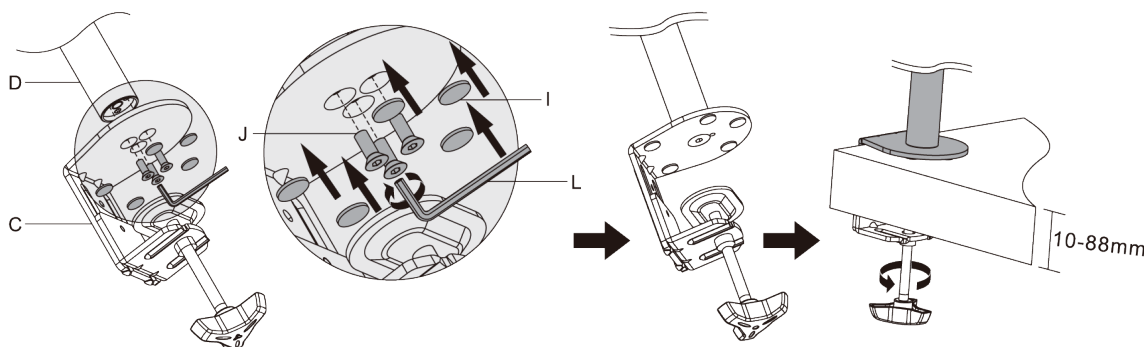
! 組み立てる前に、すべての部品が揃っており、破損していないことを確認してください。不足している部品又は破損している部品がある場合は、弊社サービスセンターにご連絡下さい。また、破損した部品は絶対にご使用しないで下さい。

1. 梱包内容

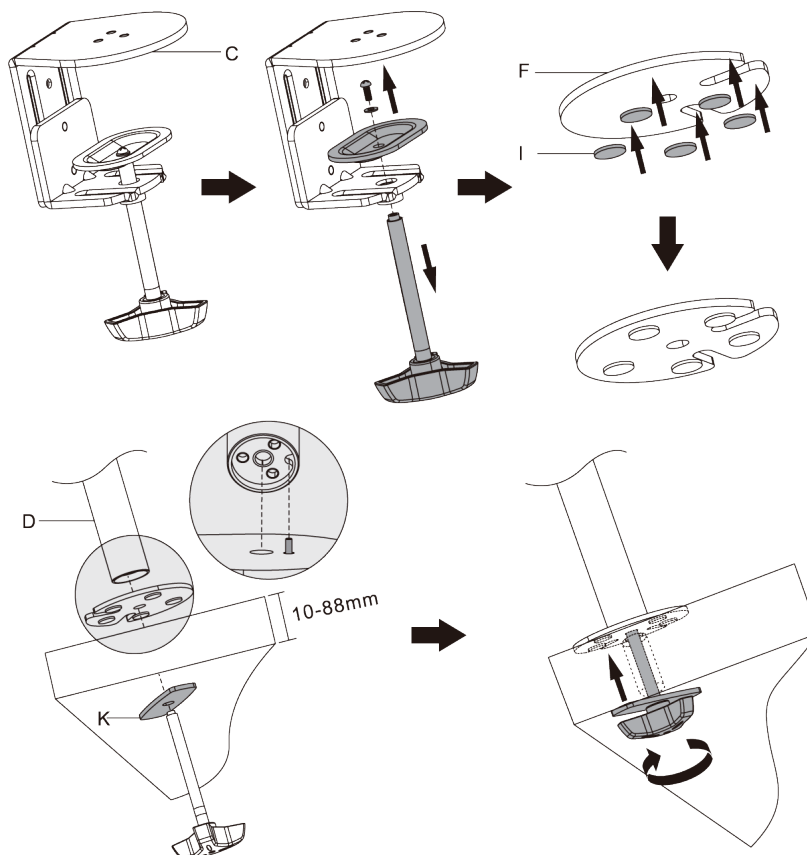


2. 設置方法

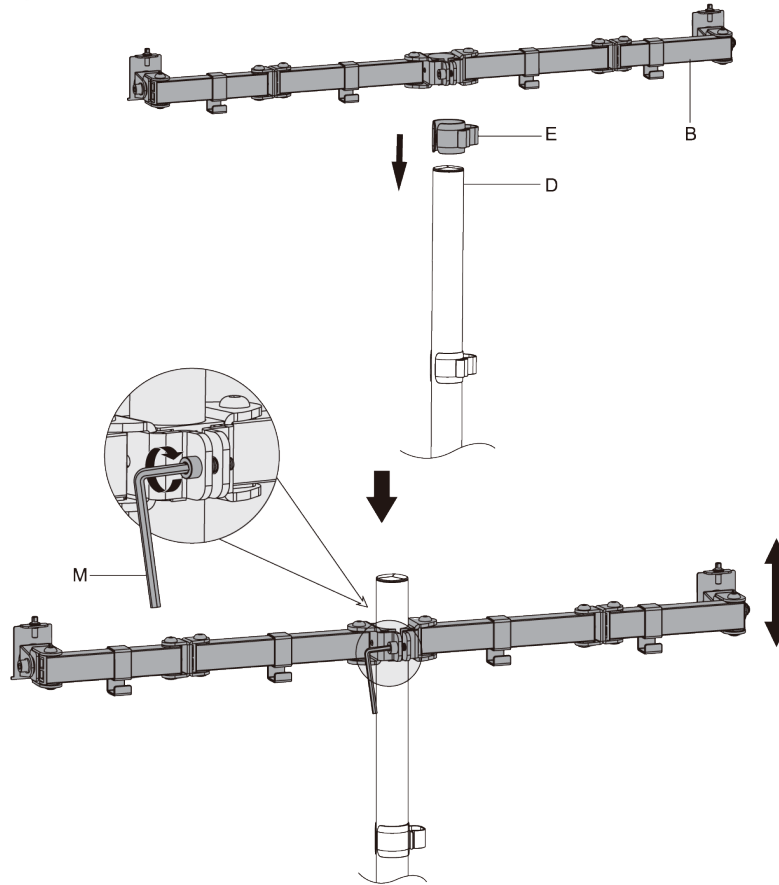
A. クランプで固定する場合



B. ネジで固定する場合



3. アームの組立



4. テレビの取付

1) 取付ネジの選択

! サイズの合わないネジを使用すると、テレビの内部を破損したり、マウントから脱落する危険がありますので絶対に使用しないでください。



短すぎるネジ

適正なネジ

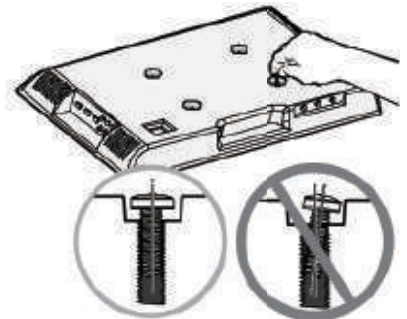
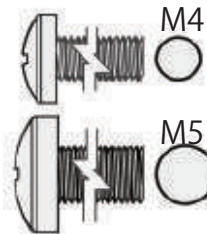
長すぎるネジ

お使いのテレビのネジ穴の形状によって、使用する部品が決まります。テレビの背面のネジ穴に手でネジを入れて、適合する正しいネジの直径を確認してください。

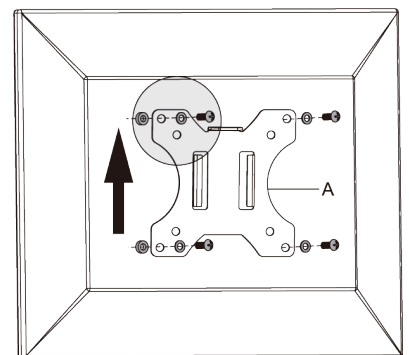
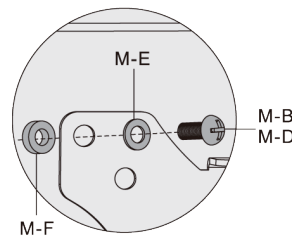
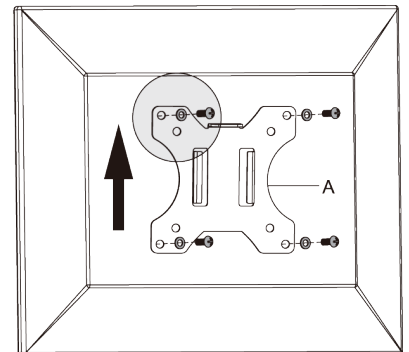
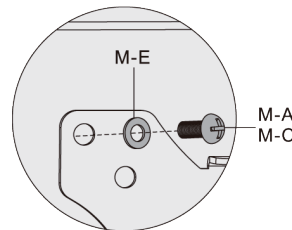
ご使用のテレビに対して、ネジやスペーサーを組み合わせて、適正なネジ山のかみ合わせを確認してください。

※テレビのネジ穴の深さにより、ナットなどを使用しスペーサーとして使う必要があります。

※同梱のネジ以外の太さや長さのネジが必要な場合には、別途市販のネジを各自でご用意ください。



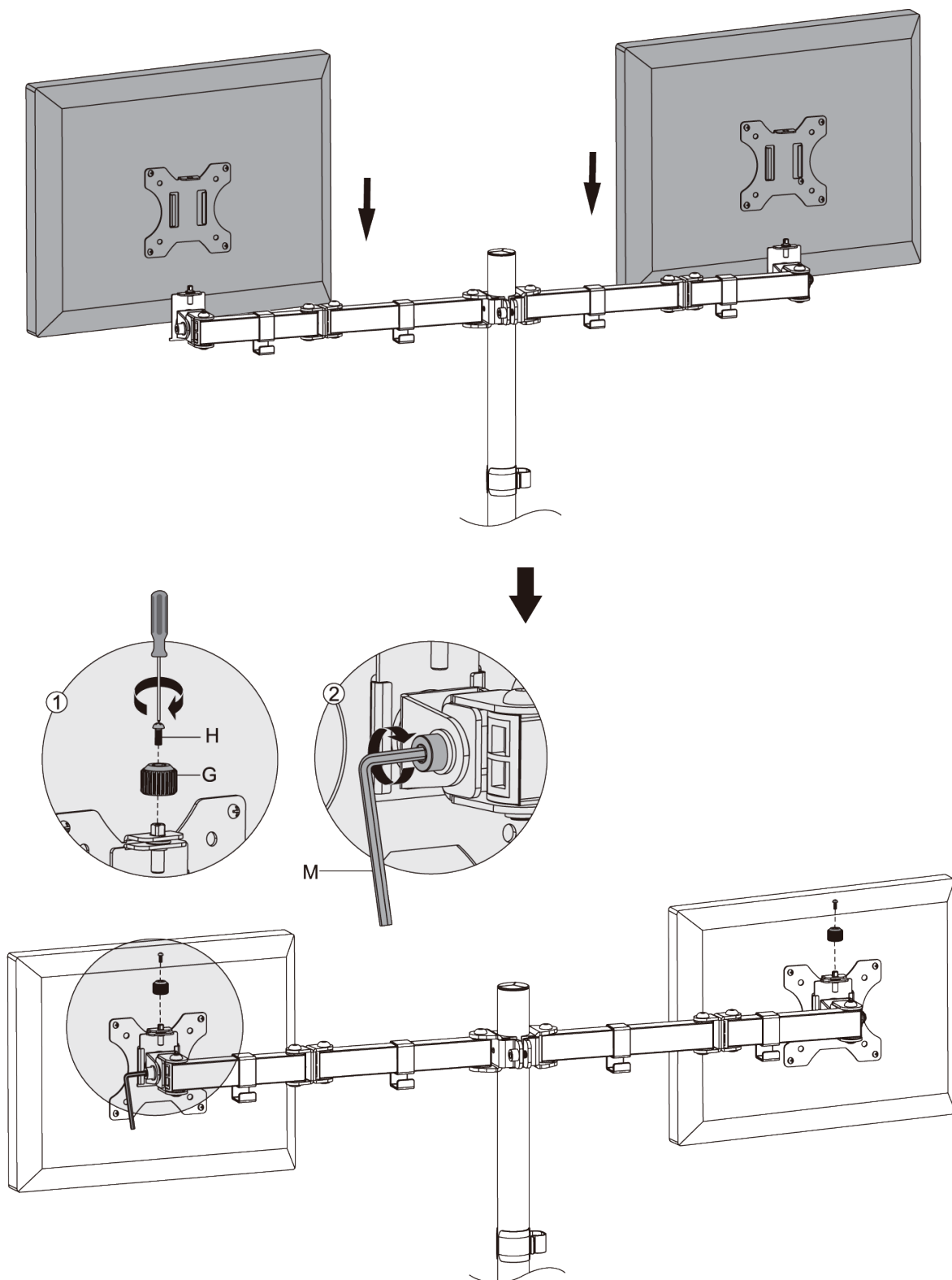
2) テレビの取付



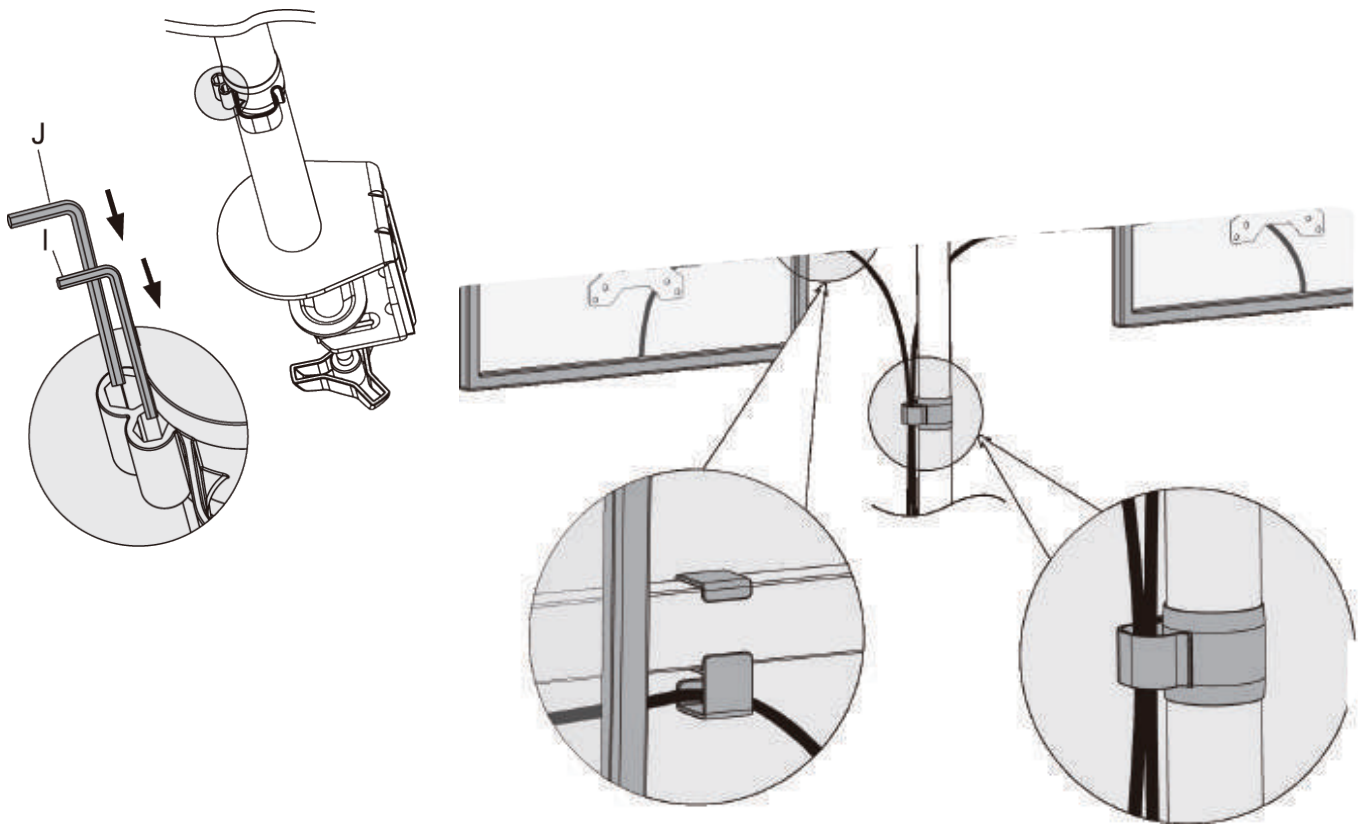
2) アームの取付



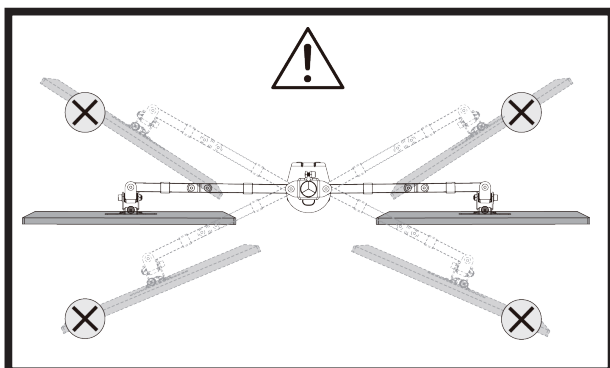
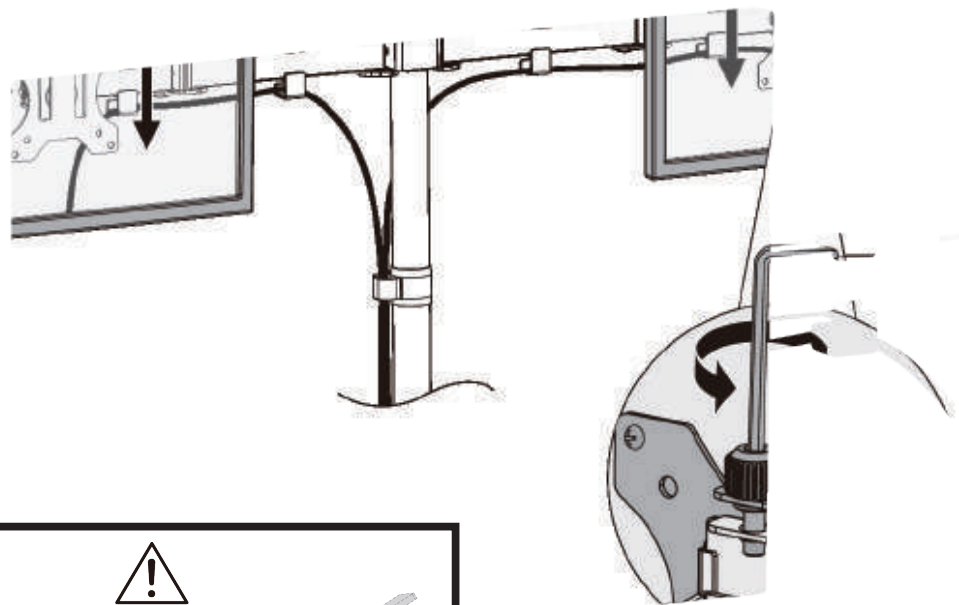
注意：
この作業は重量物を取り扱うので、二人以上で行って下さい。



5. アームの調整とケーブルの整理



6. 可動範囲



Super Vision