

SOUND MAGIC

Audio Rack & Speaker Stand Specialist


Model HS03 取扱説明書

このたびは、MODEL HS03 のラックをお買い上げいただきましてありがとうございます。
ご使用前に、この「取扱説明書」をよくお読みの上、正しくご使用ください。
お読みになったあとは大切に保存してください。

1. 安全上のご注意


お使いになる人や他人への危害、物的な損害を未然に防ぐため、必ずお守り頂きたい事項を説明します。
表示内容を無視して誤った使い方をしたときに生じる危害や物的損害の程度を次の表示で区分し、説明しています。


 **警告** 人が死亡又は重傷を負う恐れがある内容を示します。

 **注意** 人がけがをしたり財産に損害を受ける恐れがある内容を示します。

お守りいただきたい内容の種類を、次の絵表示で区分し、説明しています。

 人が死亡又は重傷を負う恐れがある内容を示します。

 人がけがをしたり財産に損害を受ける恐れがある内容を示します。

 人がけがをしたり財産に損害を受ける恐れがある内容を示します。

警告



- ・分解・改造や修理は絶対しないでください。
変形や破損、転倒などを引き起こす原因になります。
- ・本製品の組み立て時は、小さな子供やペットが近づかないよう注意して下さい。
- ・取り付けは、製品重量に耐える場所で、本取扱説明書に従って設置して下さい。

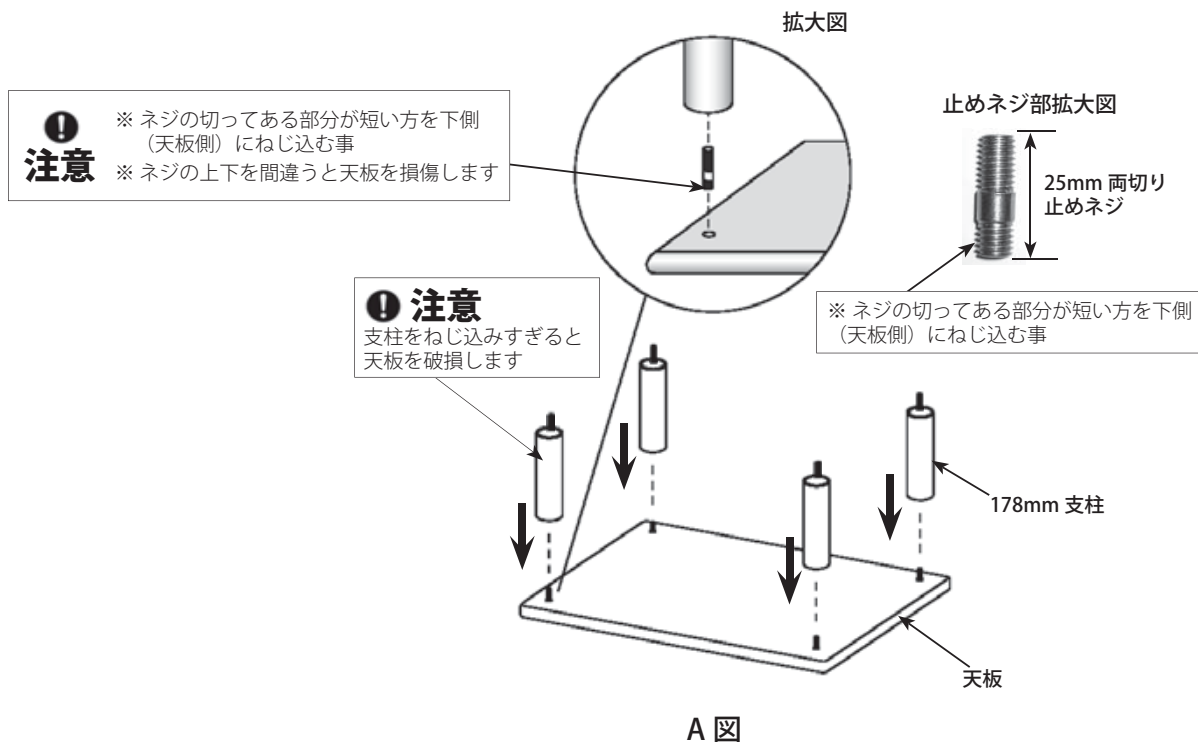


- ・この製品は非防水です。浴室や屋外のなどの湿気・水気の多い場所での使用はできません。
- ・床に傾斜や落差のある不安定な場所では使用しないで下さい。
- ・設置の際は本体が水平になるように調整して下さい。
- ・直射日光やストーブなどの熱が直接当たる場所や湿気・乾燥の著しいところでの使用は避けて下さい。
- ・乱暴な取り扱いや用途以外の使用はしないで下さい。
- ・商品の上に乗ったり、腰掛けたりしないで下さい。
小さなお子さんがぶら下がったり、遊び道具の代わりに使ったりしないで下さい。
- ・天板や棚板からはみ出して機器を置かないで下さい。
- ・使用中にガタツキが出てきたら、各部のネジを締め直して下さい。
- ・アンプを収納する場合、上部に 2cm 程度の隙間を取るようになって下さい。又重い物は下段に置いて下さい。
- ・天板や棚板の上に熱いコーヒカップやポットを置かないで下さい。
- ・キャスターを使用する時は、すべりの良いフローリングや、起毛のない絨毯の場合は、一箇所に集中して負担が掛からない様に、一番下の支柱を持ち、手間にゆっくり引いて移動して下さい。
特にラックに総重量が 50kgs を超える機器を設置された場合は、特に気をつけて下さい。
起毛のあるじゅうたんや、畳等の弾力性のある場所では、大人二人がかりでラックを持ち上げて移動して下さい。又は、一部の機器を下ろして 30kg 以下の重量に減らしてから移動して下さい。
プラスチック脚使用の場合も、上記と同様のお取り扱いをお願いします。

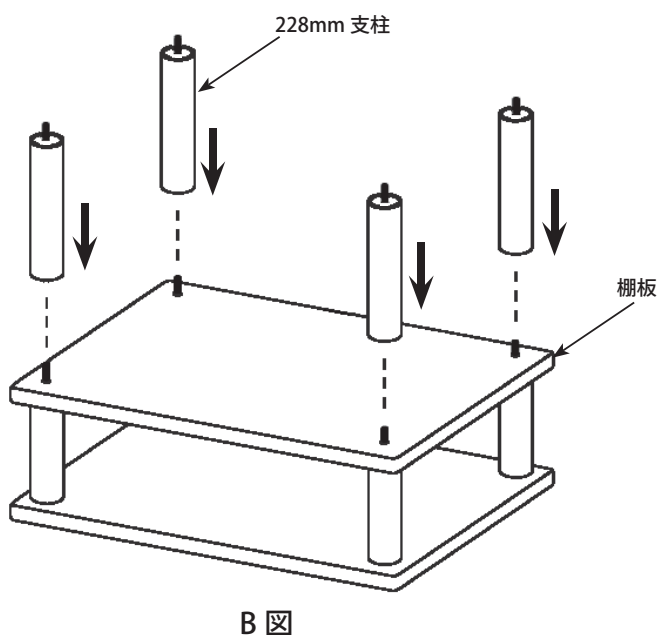
2 組立方法

部品表や外観図は、4ページを参照して下さい。
組み上げ開始前に、必ず部品の員数の確認をお願いします。

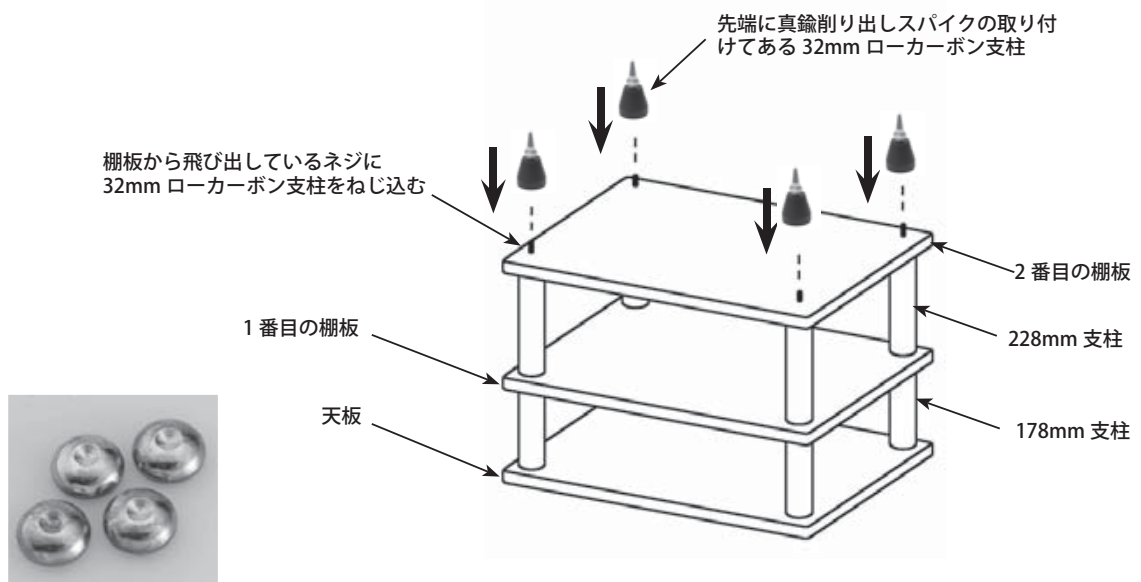
- (1) 天板に傷を付けない為に、上下を逆にして、柔らかい布等の上に置きます。
- (2) 長さ 25mm の両切り止めネジを天板の四隅に A 図のように 4 カ所に、それぞれ 3 回程度手でねじ込みます。
この時、両切り止めネジの上下に切っただけのネジの内、ネジ山の短い方を天板側に向けてねじ込みます。
もし誤ってネジ山の長い方を天板側にすると、天板表面が隆起しますので、注意して下さい。
- (3) 長さ 178mm の支柱を、先に取り付けた 4 本の両切り止めネジに、順番に 4 本軽く止まる程度のところまでねじ込みます。
(通常 2~3 回) **この時、強くねじ込みすぎると天板を破損しますのでご注意ください。**



- (4) 棚板を 1 枚取り出して、4 隅の丸穴に、先に取り付けた 178mm 支柱から飛び出しているネジを貫通させながら配置します。
- (5) 長さ 228mm の支柱を 4 本取りだし、棚板から飛び出ているネジ部分に B 図のようにねじ込んで、棚板を固定します。



- (6) 棚板を1枚取り出して、前項(5)で取り付けした4本の228mm支柱上面の中心から出ているネジを、棚板の四隅の穴に貫通させながら配置します。
この時、棚の上側にネジ部分が出ていることを確認してください。
- (7) 先端に真鍮削り出しスパイクが取り付けられている、直径32mm削り出しローカーボン支柱を4本取り出し、棚板から飛び出ているネジ部分にC図のようにねじ込んで、棚板を固定します。
- (8) 次に写真の真鍮削り出しスパイク受けを、床の上に配置し、HS03ラックの上下をひっくり返して、スパイクをスパイク受けの上に配置します。
- (9) 以上でHS03ラックの組み立ては完了です。



スパイク受けの写真

C 図

3 完成写真



HS03BSの完成写真



HS03BBの完成写真

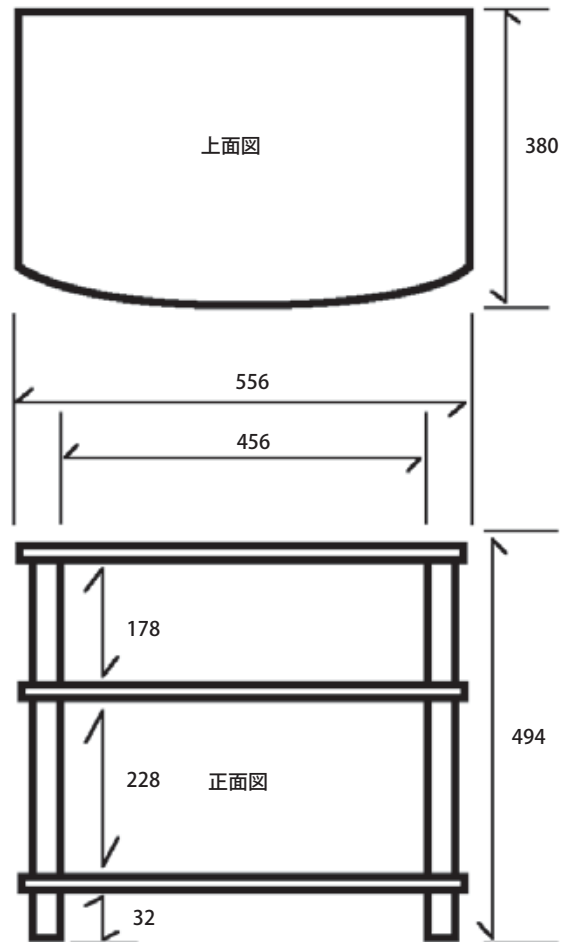
4 部品表

部品名	数量
① 天板	1
② 棚板	2
③ 削り出しロ-カ-ボン支柱 32mm (スパイク付き)	4
④ 支柱 178mm	4
⑤ 支柱 228mm	4
⑥ 両切り止めネジ 25mm	4
⑦ 真鍮削り出しスパイク受け	4

5 外観図

ラック全体の耐荷重は合計で100kg。

各棚毎の耐荷重
 天板 50kg
 1段目 50kg
 2段目 50kg



単位：mm
 尺度：任意

正面図の寸法は、スパイクとスパイク受けの高さを除外した値。
 スパイク+スパイク受け取付時の高さは上面図に32mm プラスする。

Sound Magic 製造・発売元

NETWORK JAPAN

お問い合わせ・ご購入は、弊社正規販売店又は弊社営業窓口へ
 〒557-0045 大阪市西成区玉出西2丁目16-3
 ネットワークジャパン株式会社 TEL: 06-6105-0707 FAX: 06-1050708

<https://www.network-jpn.com/> E-mail: info@network-jpn.com
<https://www.network-jpn.com/hs03-series/>