

SOUND MAGIC

Audio Rack & Speaker Stand Specialist

Model AV33 取扱説明書

このたびは、MODEL AV33 のラックをお買い上げいただきましてありがとうございます。
ご使用前に、この「取扱説明書」をよくお読みの上、正しくご使用ください。
お読みになったあとは大切に保存してください。

1. 安全上のご注意

お使いになる人や他人への危害、物的な損害を未然に防ぐため、必ずお守り頂きたい事項を説明します。

表示内容を見逃して誤った使い方をしたときに生じる危害や物的損害の程度を次の表示で区分し、説明します。



警告 人が死亡又は重傷を負う恐れがある内容を示します。



注意 人がけがをしたり財産に損害を受ける恐れがある内容を示します。

お守りいただきたい内容の種類を、次の絵表示で区分し、説明しています。



人が死亡又は重傷を負う恐れがある内容を示します。(してはいけない禁止内容)



人がけがをしたり財産に損害を受ける恐れがある内容を示します。(実行すべき強制内容)



人がけがをしたり財産に損害を受ける恐れがある内容を示します。(気をつける内容)

警告



- ・分解・改造や修理は絶対しないでください。
変形や破損、転倒などを引き起こす原因になります。
- ・本製品の組み立て時は、小さな子供やペットが近づかないよう注意して下さい。
- ・取り付けは、製品重量に耐える場所で、本取扱説明書に従って設置して下さい。

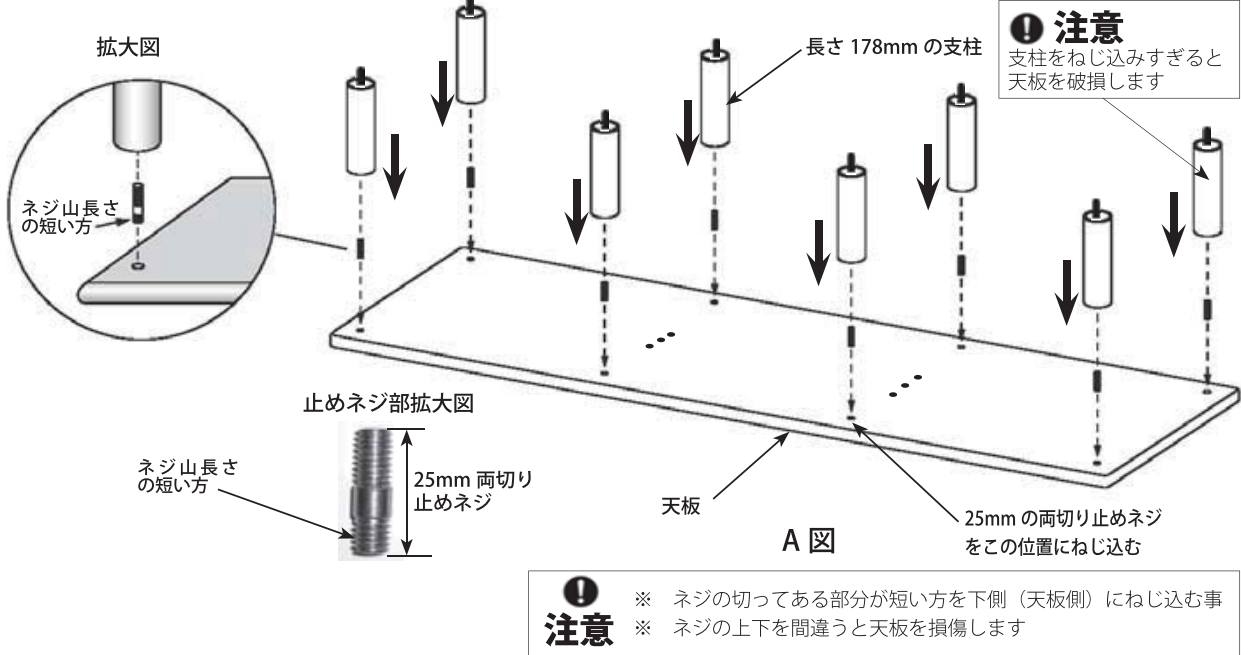


- ・この製品は非防水です。浴室や屋外のなどの湿気・水気の多い場所での使用はできません。
- ・床に傾斜や落差のある不安定な場所では使用しないで下さい。
- ・設置の際は本体が水平になるように調整して下さい。
- ・直射日光やストーブなどの熱が直接当たる場所や湿気・乾燥の著しいところでの使用は避けて下さい。
- ・乱暴な取り扱いや用途以外の使用はしないで下さい。
- ・商品の上に乗ったり、腰掛けたりしないで下さい。
小さなお子さんがぶら下がったり、遊び道具の代わりに使ったりしないで下さい。
- ・天板や棚板からはみ出して機器を置かないで下さい。
- ・使用中にガタツキが出てきたら、各部のネジを締め直して下さい。
- ・アンプを収納する場合、上部に 2cm 程度の隙間を取るようになって下さい。又重い物は下段に置いて下さい。
- ・天板や棚板の上に熱いコーヒカップやポットを置かないで下さい。
- ・キャスターやプラスチック脚をご使用時に、ラックを移動されるときは、出来るだけゆっくりに戻り、下の方に力を入れて移動をお願いします。特に過度に荷重を掛けているときは、一層慎重に移動をお願いします。

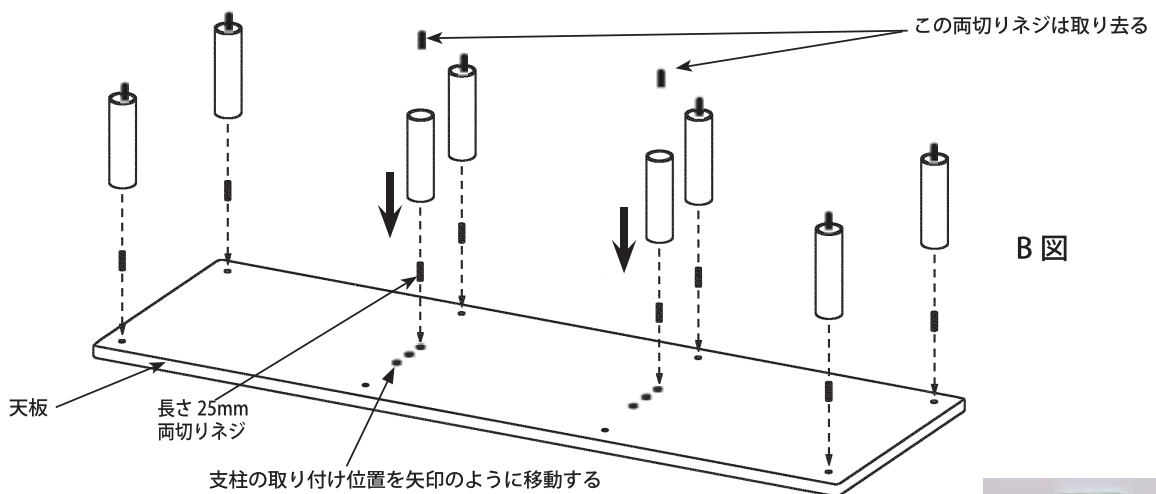
2 組立方法

部品表や外観図は、4 ページを参照して下さい。
組み上げ開始前に、必ず部品の員数の確認をお願いします。

- (1) 天板に傷を付けない為に、上下を逆にして、柔らかい布等の上に置きます。
- (2) 長さ 25mm の両切り止めネジを、A 図のように天板の四隅と、中央部 4 箇所の合計 8 箇所に、それぞれ手で 3 回程度ねじ込みます。この時拡大図を参照して、25mm 両切り止めネジの上下に切っているネジの内、ネジ山の短い方を天板側に向けてねじ込みます。**もし誤ってネジ山の長い方を天板側にしたと、天板表面が隆起して破損しますので、注意して下さい。**
- (3) 長さ 178mm の支柱を、先に取り付けた 25mm 両切り止めネジに、順番に 8 本軽く止まる程度のところまでねじ込みます。(通常 2~3 回) この時、強くねじ込みすぎると天板を破損しますのでご注意ください。



- (4) もし、センタースピーカーを棚の間に設置される場合は、B 図のように、前項 (2) で取り付けした 25mm の両切り止めネジの取り付け位置を、1 本又は 2 本中央方向の穴に移動させて下さい。中央部の支柱の取り付け位置の選択は天板と 1 番目の棚板間のみ可能です。端から 146mm、197mm、248mm の位置に 3 ヶの穴が開いていますので、設置するセンタースピーカーの大きさや、スピーカーの取り付け位置等から最適な穴位置を選択できます。棚の間にセンタースピーカーを設置されない場合は、次の (6) 項に進んで下さい。
- (5) 続いて、1 本又は 2 本の 178mm 支柱を、中央部に移動した 25mm の両切り止めネジにねじ込みます。



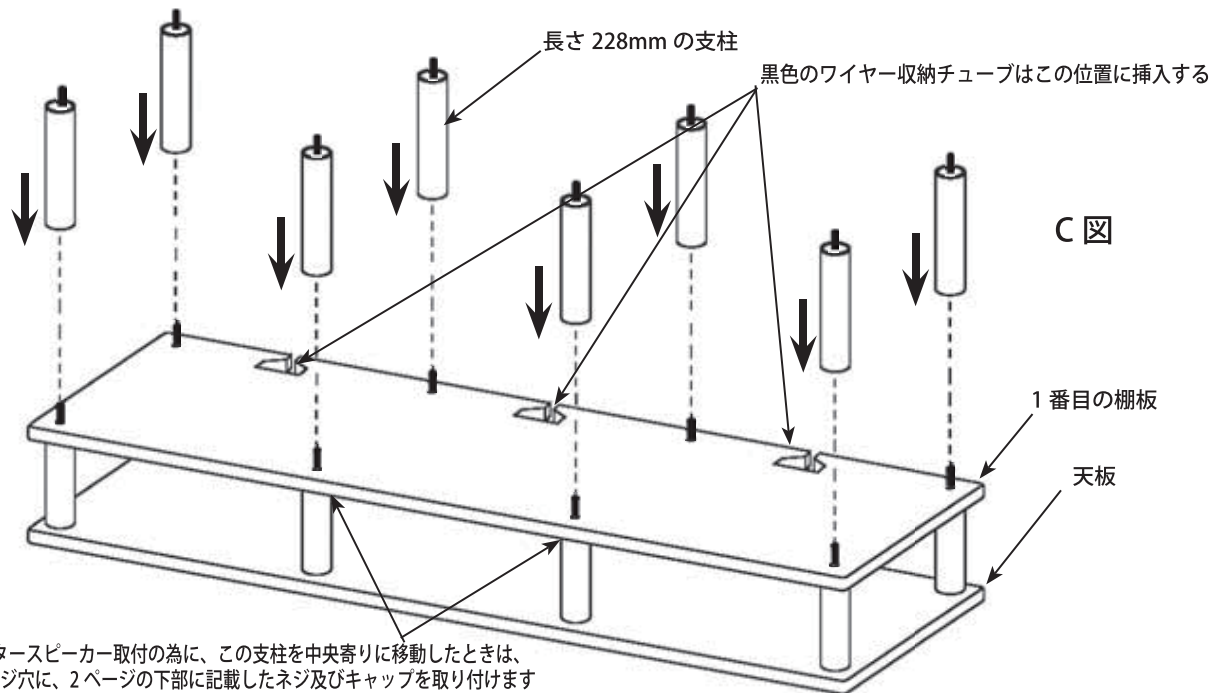
センタースピーカー取付時の補足事項

- (A) 移動した支柱の B 図に示した両切りネジ 2 本は、取り去ります。
- (B) C 図に示す中央の支柱用のネジ穴に、同梱した右図の写真で示すネジを、1 番目の棚板に、C 図で下側(天板側)から六角レンチでねじ込みます。(最下段の支柱取付用)
- (C) このネジの頭部分に右図で示す化粧キャップを被せます。
- (D) 結局支柱を移動した際は、中央の支柱は天板側から固定してあり、棚板には固定しません。



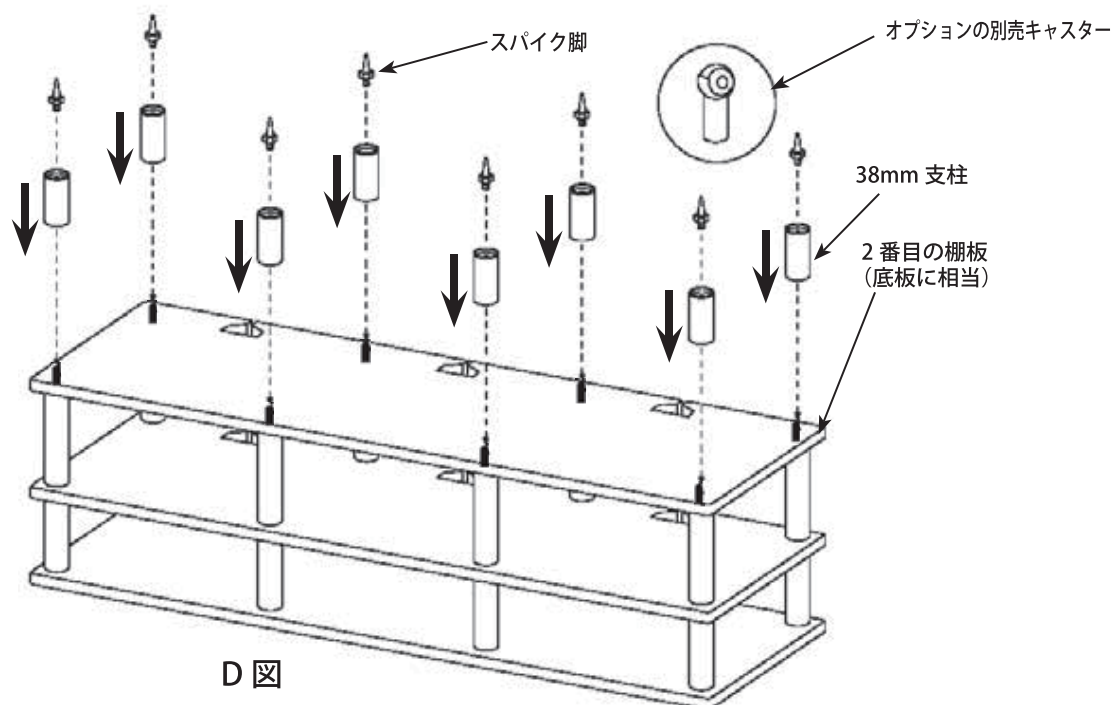
注意 このラックの各段の棚の高さは、支柱を変更や入れ替えることにより可能ですが、強度確保のため 38mm の支柱は必ず D 図のように最下段、いわゆる脚の部分にご使用をお願いします。

- (6) 棚板を 1 枚取り出して、4 隅及び中央部の 4 箇所、合計 8 箇所の丸穴に、支柱に取り付けてあるネジを貫通させながら配置します。
- (7) 長さ 228mm の支柱を 8 本取りだし、棚板から飛び出ているネジ部分に C 図のようにねじ込んで、棚板を固定します。
- (8) 黒色のワイヤー収納チューブを 3 本取り出し、C 図に示す位置に取り付ける。



注 : センタースピーカー取付の為に、この支柱を中央寄りに移動したときは、このネジ穴に、2 ページの下部に記載したネジ及びキャップを取り付けます

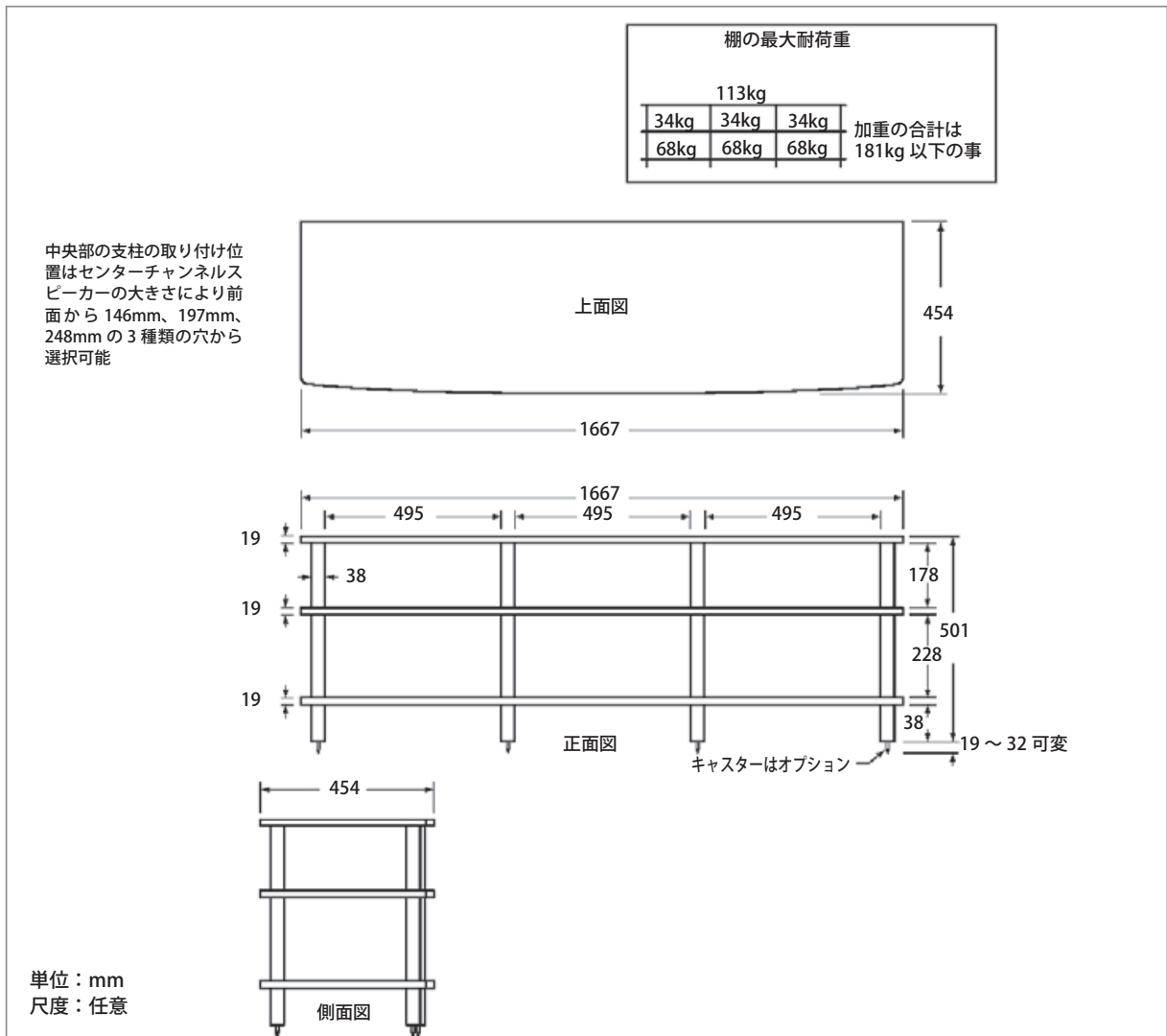
- (9) 最後の棚板を 1 枚取り出して、(9) で取り付けた四隅及び中央部の支柱に取り付いているネジを貫通させながら、支柱の上に配置します。
- (10) 8 本の長さ 38mm の支柱に、片側にスパイク脚を D 図のように取り付けてから、棚板から貫通して出ているネジにねじ込んで、2 番目の棚板を固定します。
- (11) 最後に組み立ての終わった AV33 の上下を逆にして、天板を上方に配置します。この時スパイク脚の場合は、スパイク受けをスパイク脚の下に置きます。
- (12) なお、D 図に示したように、スパイク等の代わりにキャスターを取り付ける事も出来ますので、必要な場合はラックを購入された販売店で入手して下さい。



3 部品表

部品名	数量
① 天板	1
② 棚板	2
③ 支柱 38mm	8
④ 支柱 178mm	8
⑤ 支柱 228mm	8
⑥ 両切り止めネジ 25mm	8
⑦ スパイク	8
⑧ スパイク受け	8
⑨ 黒色ワイヤー収納チューブ	3
⑩ 頭付きネジ	2
⑪ 化粧キャップ	2
⑫ 六角レンチ	1

4 外観図



Sound Magic 製造・発売元

NETWORK JAPAN

お問い合わせ・ご購入は、弊社正規販売店又は弊社営業窓口へ
 〒557-0045 大阪市西成区玉出西2丁目16-3
 ネットワークジャパン株式会社 TEL: 06-6105-0707 FAX: 06-1050708
<https://www.network-jpn.com/> E-mail: info@network-jpn.com
<https://www.network-jpn.com/av33-series/>