


Model HS03


取扱説明書

このたびは、HS03オーディオラックをお買い上げいただきましてありがとうございます。
ご使用前に、この「取扱説明書」をよくお読みの上、正しくご使用ください。
お読みになったあとは大切に保存してください。

1. 安全上のご注意


お使いになる人や他人への危害、物的な損害を未然に防ぐため、必ずお守り頂きたい事項を説明します。
表示内容を無視して誤った使い方をしたときに生じる危害や物的損害の程度を次の表示で区分し、説明しています。


 **警告** 人が死亡又は重傷を負う恐れがある内容を示します。

 **注意** 人がけがをしたり財産に損害を受ける恐れがある内容を示します。


お守りいただきたい内容の種類を、次の絵表示で区分し、説明しています。


 人が死亡又は重傷を負う恐れがある内容を示します。

 人がけがをしたり財産に損害を受ける恐れがある内容を示します。

 人がけがをしたり財産に損害を受ける恐れがある内容を示します。

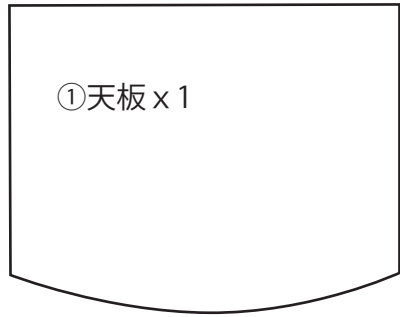
警告

-  ・分解・改造や修理は絶対しないでください。変形や破損、転倒などを引き起こす原因になります。
- ・本製品の組み立て時は、小さな子供やペットが近づかないよう注意して下さい。
- ・取り付けは、製品重量に耐える場所で、本取扱説明書に従って設置して下さい。

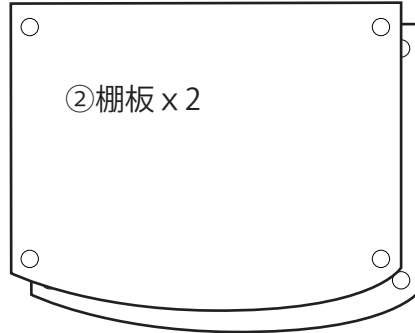
-  ・この製品は非防水です。浴室や屋外のなどの湿気・水気の多い場所での使用はできません。
- ・床に傾斜や落差のある不安定な場所では使用しないで下さい。
- ・設置の際は本体が水平になるように調整して下さい。
- ・直射日光やストーブなどの熱が直接当たる場所や湿気・乾燥の著しいところでの使用は避けて下さい。
- ・乱暴な取り扱いや用途以外の使用はしないで下さい。
- ・商品の上に乗ったり、腰掛けたりしないで下さい。
- ・小さなお子さんをラックの上に乗せたりして、遊ばせないで下さい。
- ・天板や棚板からはみ出して機器を置かないで下さい。
- ・使用中にガタツキが出てきたら、各部のネジを締め直して下さい。
- ・アンプを収納する場合、上部に 2cm 程度の間隙を取るようにして下さい。又重い物は下段に置いて下さい。
- ・天板や棚板の上に熱いコーヒーカップやポットを置かないで下さい。
- ・キャスターを使用する時は、すべりの良いフローリングや、起毛のない絨毯の場合は、一箇所に集中して負担が掛からない様に、一番下の支柱を持ち、手間にゆっくり引いて移動して下さい。特にラックに総重量が 50kg を超える機器を設置された場合は、特に注意して下さい。起毛のあるじゅうたんや、畳等の弾力性のある場所では、大人複数でラックを持ち上げて移動して下さい。一部の機器を下ろして 30kg 以下の重量に減らしてから移動して下さい。

1 部品確認

部品がすべてそろっていることを確認してください。



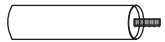
①天板 x 1



②棚板 x 2



③32mm削り出しローカーボン支柱 (スパイク付き) x 4



④178mm支柱 (ネジ付き) x 4



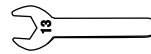
⑤228mm支柱 (ネジ付き) x 4



⑥全切りネジ x 4



⑦スパイク受け x 4



⑨13mmスパナ



⑩10mm スパナ

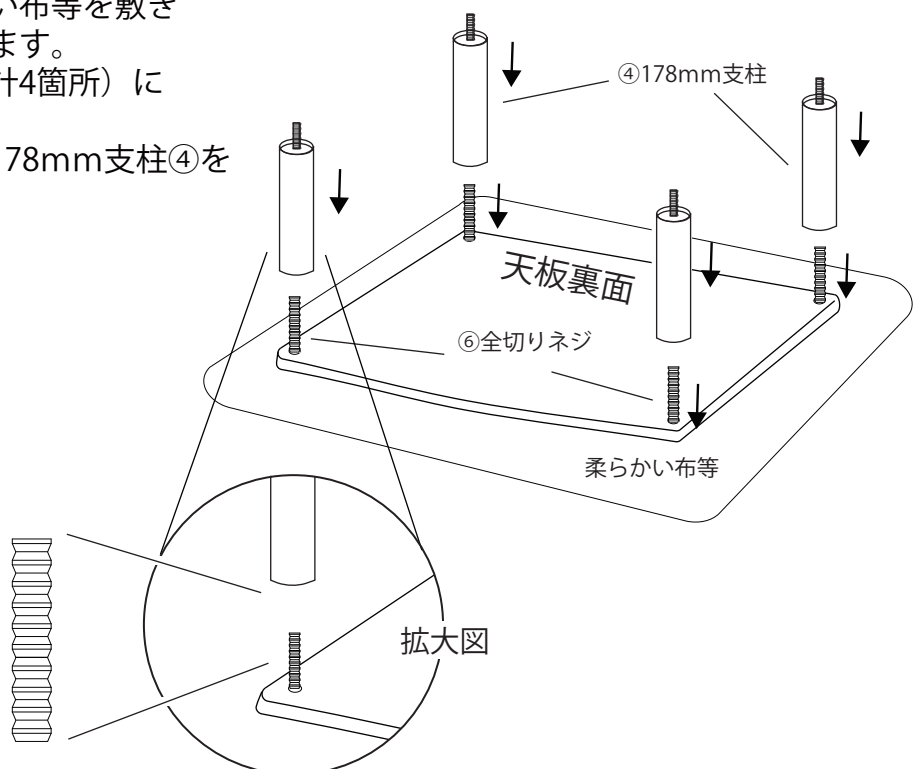


⑧SOUNDMAGIC
ネームプレート

2 組立

組立は最上段の天板から行います。

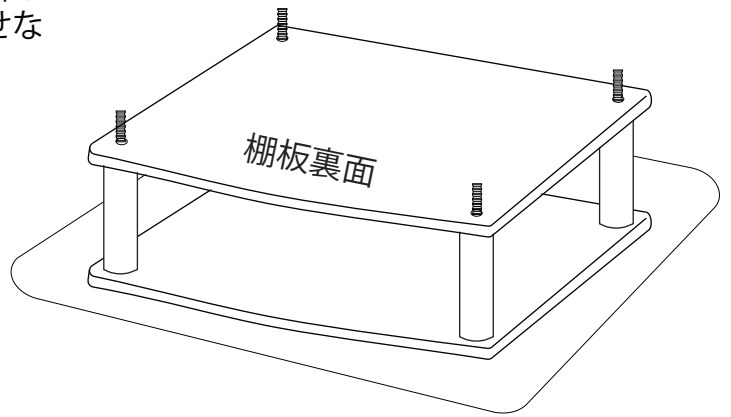
- (1) 板に傷をつけないよう柔らかい布等を敷き天板①の裏面を上にして置きます。
- (2) 全切りネジ⑥を天板①の穴 (計4箇所) に軽くねじ込みます。
- (3) 全切りネジ⑥の突き出た方に178mm支柱④を軽く止まるまでねじ込みます。



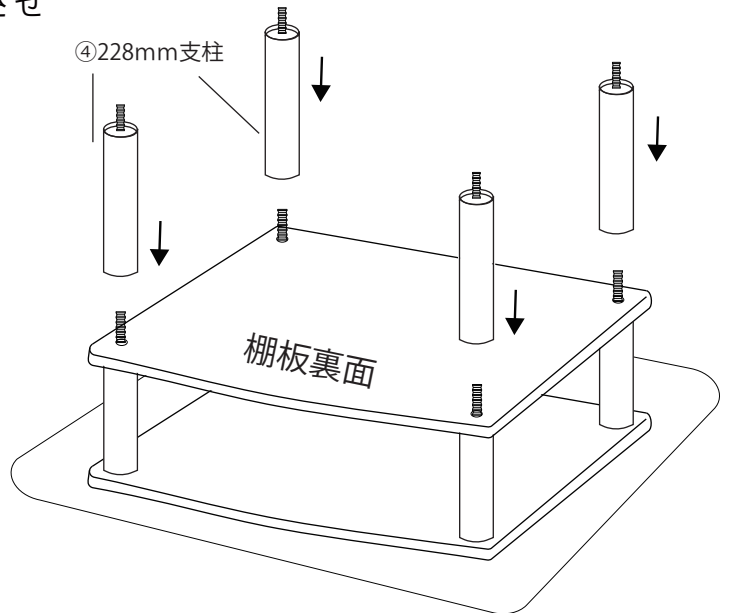
注意

軽くねじ込んでください
深くねじ込み過ぎると
天板を破損します

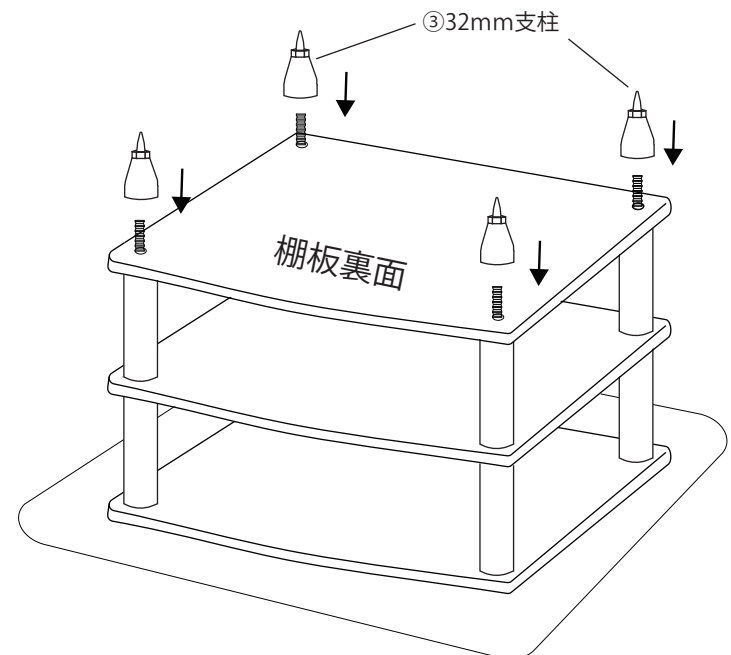
- (4) 棚板②を1枚取り出し裏面を上に向けて4箇所の丸穴に支柱に取り付けてあるネジを貫通させながら設置します。



- (5) 228mm支柱④を4本取り出し棚板②を貫通させたネジ部分にねじ込んで棚板を固定します。

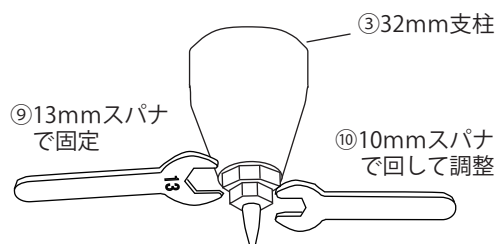


- (6) 棚板②を1枚取り出し (4) と同様に設置し片側にスパイクがついた32mm支柱③を4本取り出し棚板②を貫通させたネジ部分にねじ込んで棚板を固定します。

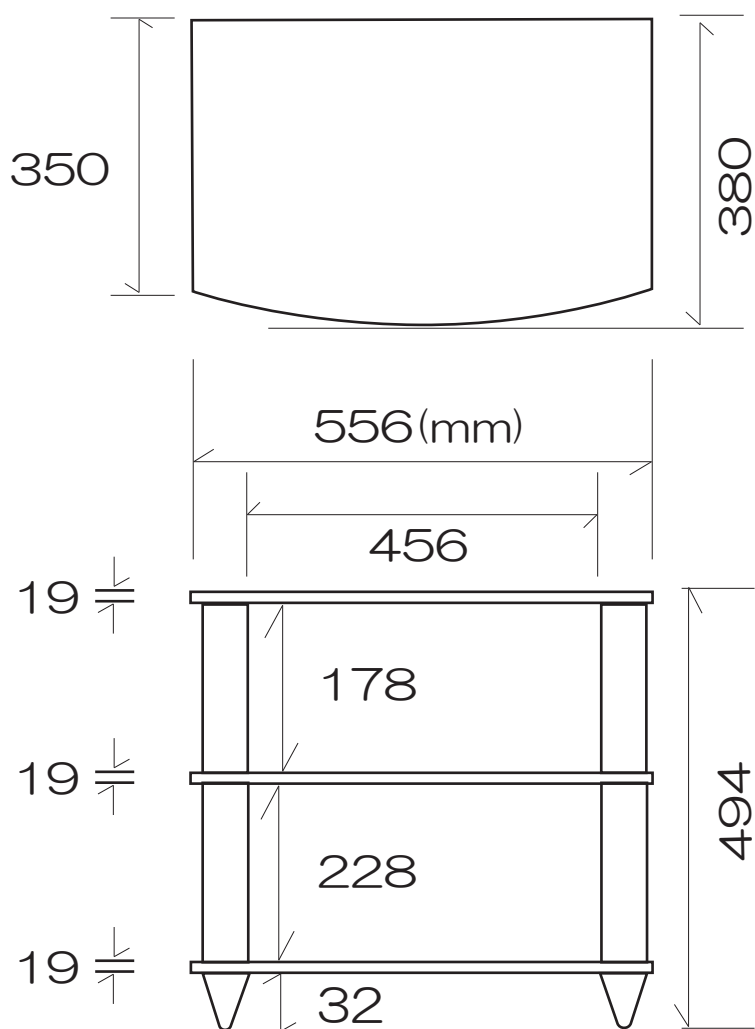
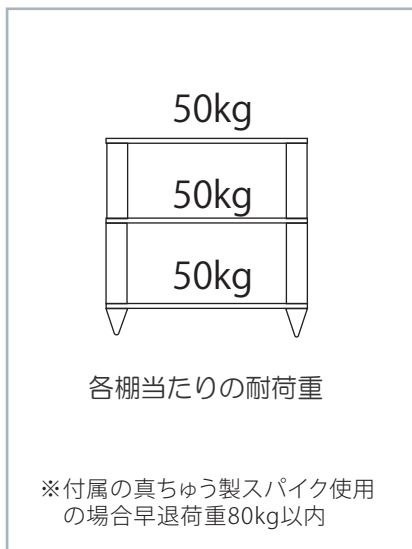


- (7) 組立終わったらラックを上下逆にしてスパイク受け⑧をスパイクの下に置けば終了です。

【水平調整をする場合】
32mm支柱③について
いるスパイクのナット
で調整が可能です



3 外観図



Sound Magic 製造・発売元

NETWORK JAPAN

お問い合わせ・ご購入は、弊社正規販売店又は弊社営業窓口へ
〒557-0045 大阪市西成区玉出西2-16-3
ネットワークジャパン株式会社 TEL 06-6105-0707 FAX 06-6105-0708
<https://www.network-jpn.com> E-mail : info@network-jpn.com