

SOUND MAGIC

Audio Rack & Speaker Stand Specialist

Aiシリーズ 取扱説明書

このたびは、Aiシリーズオーディオラックをお買い上げいただきましてありがとうございます。
ご使用前に、この「取扱説明書」をよくお読みの上、正しくご使用ください。
お読みになったあとは大切に保存してください。

安全上のご注意

お使いになる人や他人への危害、物的な損害を未然に防ぐため、必ずお守り頂きたい事項を説明します。
表示内容を無視して誤った使い方をしたときに生じる危害や物的損害の程度を次の表示で区分し、説明しています。



警告 人が死亡又は重傷を負う恐れがある内容を示します。



注意 人がけがをしたり財産に損害を受ける恐れがある内容を示します。

お守りいただきたい内容の種類を、次の絵表示で区分し、説明しています。



人が死亡又は重傷を負う恐れがある内容を示します。



人がけがをしたり財産に損害を受ける恐れがある内容を示します。



人がけがをしたり財産に損害を受ける恐れがある内容を示します。



警告



- ・分解・改造や修理は絶対しないでください。変形や破損、転倒などを引き起こす原因になります。
- ・本製品の組み立て時は、小さな子供やペットが近づかないよう注意して下さい。
- ・取り付けは、製品重量に耐える場所で、本取扱説明書に従って設置して下さい。

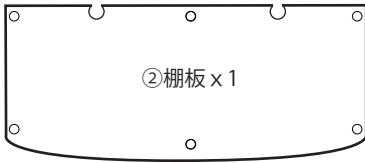
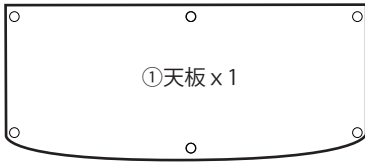


- ・この製品は非防水です。浴室や屋外のなどの湿気・水気の多い場所での使用はできません。
- ・床に傾斜や落差のある不安定な場所では使用しないで下さい。
- ・設置の際は本体が水平になるように調整して下さい。
- ・直射日光やストーブなどの熱が直接当たる場所や湿気・乾燥の著しいところでの使用は避けて下さい。
- ・乱暴な取り扱いや用途以外の使用はしないで下さい。
- ・商品の上に乗ったり、腰掛けたりしないで下さい。
- ・小さなお子様をラックの上に乗せたりして、遊ばせないで下さい。
- ・天板や棚板からはみ出して機器を置かないで下さい。
- ・使用中にガタツキが出てきたら、各部のネジを締め直して下さい。
- ・アンプを収納する場合、上部に 2cm 程度の隙間を取るようして下さい。又重い物は下段に置いて下さい。
- ・天板や棚板の上に熱いコーヒカップやポットを置かないで下さい。
- ・キャスターを使用する時は、すべりの良いフローリングや、起毛のないじゅうたんの場合は、一箇所に集中して負担が掛からない様に、一番下の支柱を持ち、手間にゆっくり引いて移動して下さい。起毛のあるじゅうたんや、畳等の弾力性のある場所では、大人二人がかりでラックを持ち上げ、一部の機器を下ろして **30kg** 以下の重量に減らしてから移動して下さい。

1 部品確認

Ai02を参考に説明しています。
その他のモデルは読み替えて組み立ててください。

部品がすべてそろっていることを確認してください。＊（ ）内はAi22,Ai222の数です



③クローム接合金具 (CTP140) x 6 (8)

④全切りネジ x 6 (8)

⑤280mm支柱 (ネジ付き) x 6 (8)

⑥38mm支柱 (スパイク付き) x 6 (8)

⑦スパイク受け x 6 (8)

◇センタースピーカーを設置する際に使用します

⑪頭付きネジ x 1 (2)

⑫ワッシャー x 1 (2)

⑬化粧キャップ x 1 (2)



⑭六角レンチ

⑧13mmスパナ

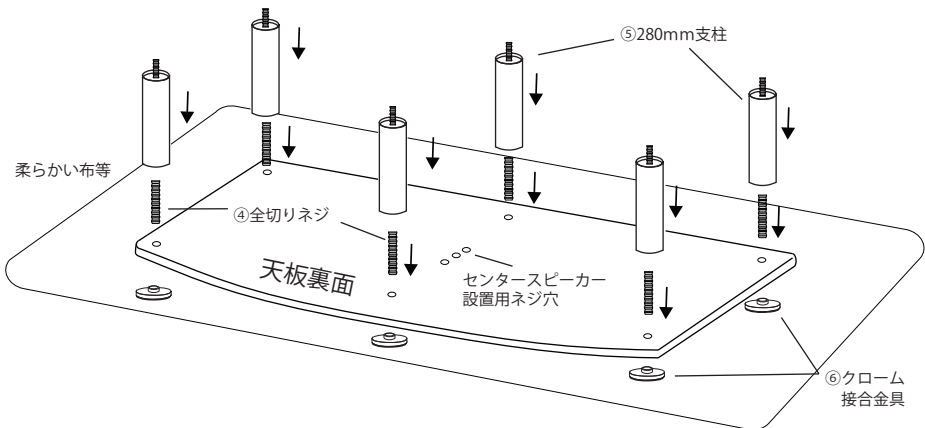
⑨10mmスパナ

⑩SOUNDMAGIC
ネームプレート

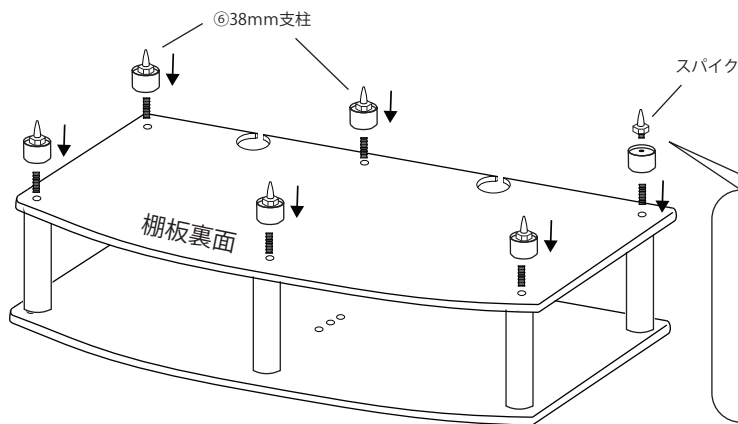
2 組立

組立は最上段の天板から行います。

- (1) 板に傷をつけないよう柔らかい布等を敷き天板①の裏面を上にして、6箇所 (Ai22, Ai222は8箇所) の穴にクローム接合金具③をはめ込んで置きます。
- (2) 全切りネジ④を天板①の穴に差し込みクローム接合金具③で固定します。
- (3) 全切りネジ④の突き出た方に280mm支柱⑤を軽くねじ込みます。



- (4) 棚板②を取り出し裏面を上に向けて合計6箇所（※Ai22,Ai222は8箇所）の丸穴に280mm支柱⑤に取り付けてあるネジを貫通させながら設置します。
- (5) 片側にスパイクがついた38mm支柱⑥を6本（※Ai22,Ai222は8本）取り出し棚板②を貫通させたネジ部分にねじ込んで棚板を固定します。
- (6) 組立終わったらラックを上下逆にしてスパイク受け⑦をスパイクの下に置けば完成です。

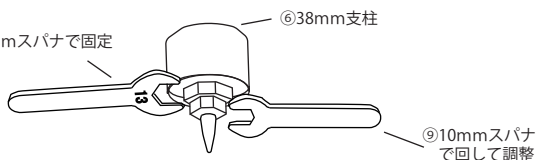


別売りオプションの
キャスターを取り付
ける際はスパイクを
外してください

【水平調整】

38mm支柱⑥についているスパイクの
ナットで調整が可能です

⑩13mmスパナで固定

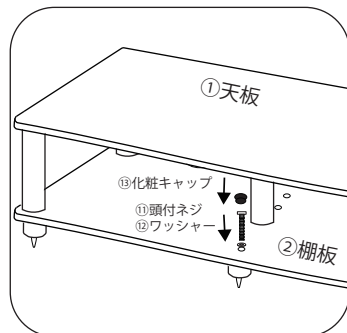
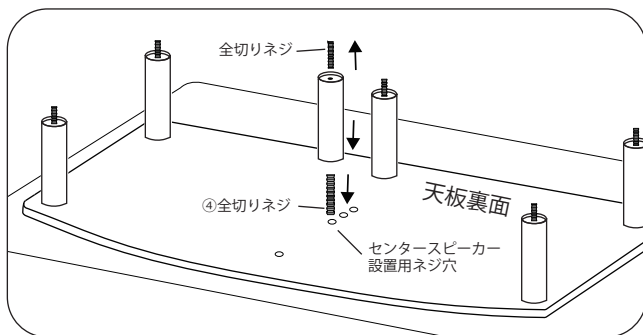


⑨10mmスパナ
で回して調整

3 センタースピーカーを設置する場合

天板下の段のみ調節可能です

- (7) センタースピーカーを設置する場合は天板①裏の前縁中央の全切ネジ④の位置を機材に合わせて後ろに移動させてください。※穴の位置は4Pの外観図をご覧ください。
- (8) 支柱の片側についている全切りネジを取り外して280mm支柱⑤を取り付けます。
※この時ネジで固定するのは天板側のみです。棚板側は突っ張るだけになります。
- (9) 棚板②と下の38mm支柱⑥を頭付きネジ⑪と頭付きネジ用ワッシャー⑫を六角レンチ⑭で固定し化粧キャップ⑬をかぶせます。



4 外観図

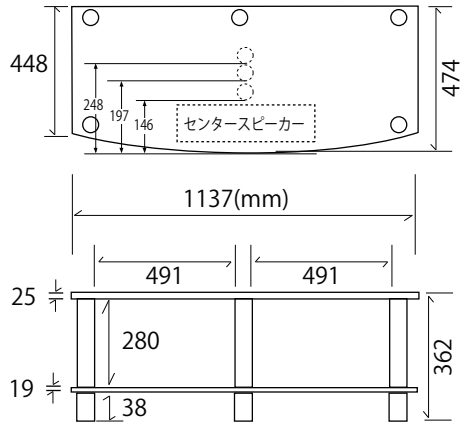
寸法図にはスパイク及びスパイク受けは含まれていません。
スパイク及びスパイク受けは38mmプラスしてください。

Ai02 耐荷重

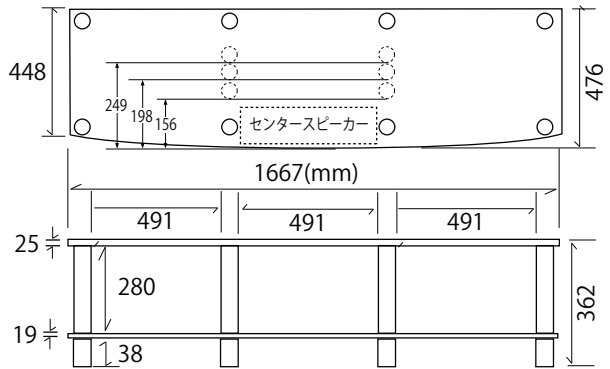
天板：80kg（棚当り）

棚板：120kg（棚当り）

Ai02



Ai22

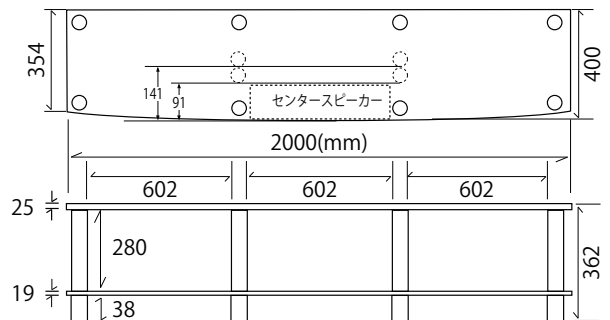


Ai22 耐荷重

天板：150kg（棚当り）

棚板：180kg（棚当り）

Ai222



Ai222耐荷重

天板：120kg（棚当り）

棚板：150kg（棚当り）

Sound Magic 製造・発売元

NETWORK JAPAN

お問い合わせ・ご購入は、弊社正規販売店又は弊社営業窓口へ
〒557-0045 大阪市西成区玉出西2-16-3

ネットワークジャパン株式会社 TEL 06-6105-0707 FAX 06-6105-0708

<https://www.network-jpn.com> E-mail : info@network-jpn.com