

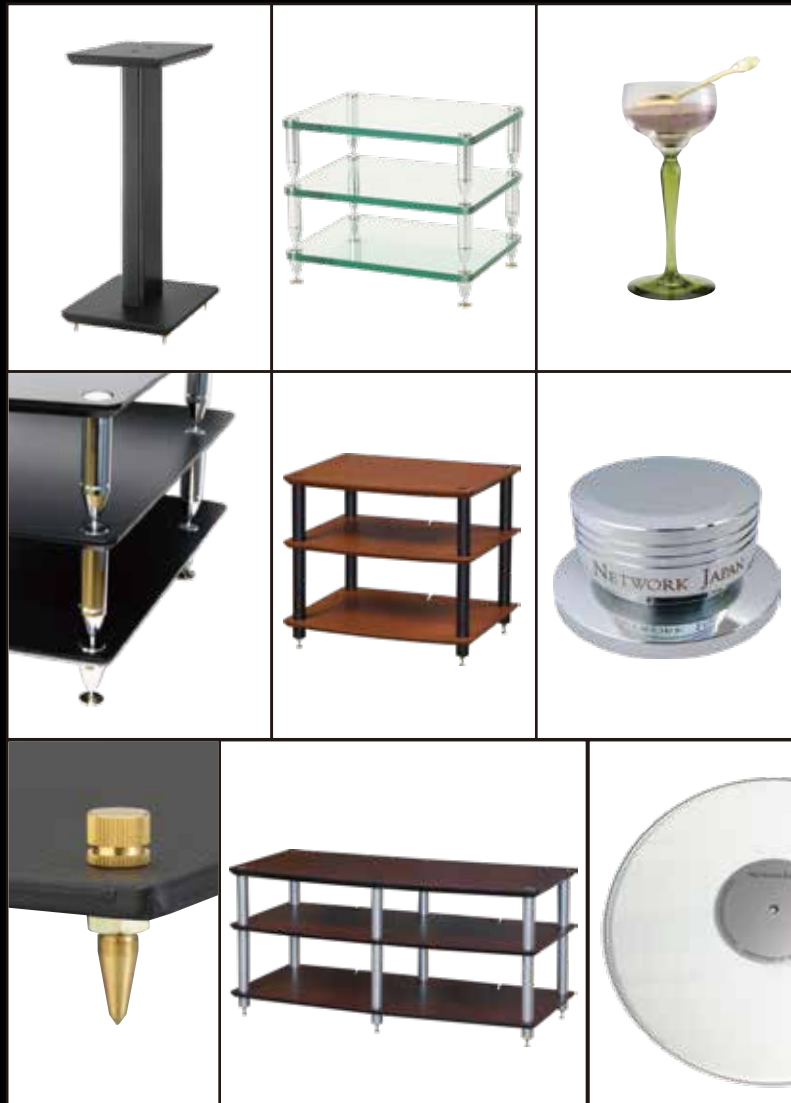
# SOUND MAGIC

Audio Specialist

&

# SONIC IMPACT

Audio Specialist



## AUDIO FURNITURE & ACCESSORIES

Vol.15

# SOUND MAGIC



- ラックの組み立てはできるだけ複数での作業をおすすめします。
- 天板だけでラックを持上げないでください。破損の原因になります。

## EX-series

板厚25mmを誇るカスタマイズ自在の大型機器向けオーディオラック



3

## Premium-series

天板板厚25mm、棚板厚19mmの高圧縮特殊MDF 棚を径38mm支柱と留め具で制振性を高めた上に北欧風デザインを併せ持ったHi-Fi指向のオーディオラック



7

## MDF-series

19mm厚高圧縮特殊MDFを使用した本格派ながら、北欧風のエレガントなデザインを備えたオーディオラック



13

## Glass-series

### Laminated glass

合わせガラスを使用し、高い制振性に加え堅牢性・安全性も兼ね備えた防弾ガラスラック



..... 19

### Tempered glass

8mm厚強化ガラスを使用した美しいガラスラック



..... 27

## Speaker Stand

不要振動を排除することで機器の実力を引き出すスピーカースタンド



29

## Accessories

オーディオラック及びスピーカースタンドの性能を引き出し、使い勝手を高めるための選りすぐりのアイテム



30

# SONIC IMPACT

美しいターンテーブルマットやスタビライザーなど音と趣味性にこだわった新ブランド



33



## サウンドマジック

高級オーディオメーカーで欧州市場を中心に活動を長年経験してきた創業者が、オーディオへの熱い思いと幅広い国際的なネットワークをベースに、2000年に創業したネットワークジャパン(株)。その創業と同時にハイエンド・オーディオラックブランド「SOUND MAGIC」は誕生しました。

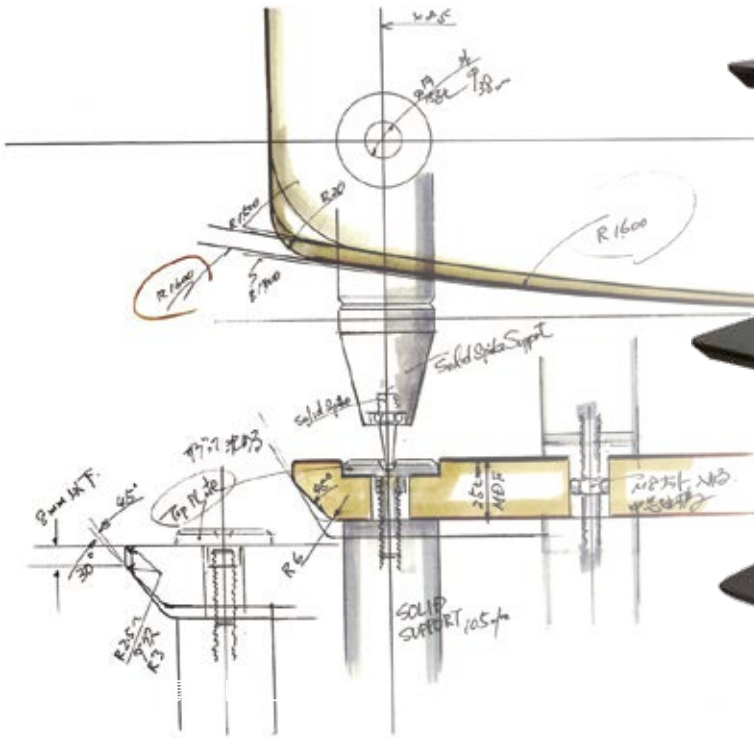
オーディオの世界において、ラックはともすれば脇役に見られがちですが、そこに収納される多種多様な機器全ての性能を様々な設置空間で引き出すという重要な役割を担っています。同時に姿や佇まいも大変重要です。

SOUND MAGICでは誕生以来、多くのオーディオ仲間を支えられ、評価技術も駆使し、音に良い構造と素材を常に吟味し、製品自身の性能と機能を第一に考えながら、時が過ぎても色あせないデザイン性やパフォーマンスを前提にした製品づくりを行っています。さらに合わせガラスなどの新しい素材の採用にも果敢にチャレンジし、いつでも安心して使える製品を実現しました。

今後も、オーディオファンの方々に満足していただけるよう製品づくりを続けていきます。

高い強度と制振性を備えた大型機器のためのオーディオラック

## EX series



## 高い強度と制振性を備えた大型機器のためのオーディオラック SOUND MAGICのノウハウを投入したEXシリーズ登場

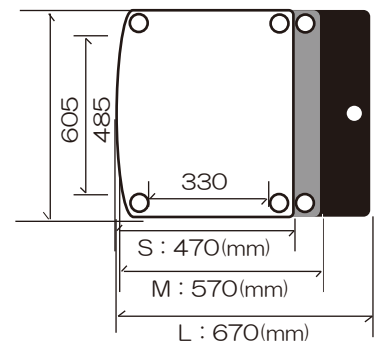
奥行きのある大型アンプや背の高い真空管アンプ。音へのこだわりで揃えた大切な機材ですが、従来型のラックには収まりにくいものでした。

その不満を解消するためSOUND MAGICは新しいオーディオラックを開発しました。大型機器を載せるための広い25mm厚高密度MDF棚板は、不要振動を抑えるのはもちろん、風格あるブラックで落ち着いたデザインです。

制振性をあげるためにクロームメッキした美しいソリッド支柱は、パーツを組み合わせることで高さ調節が容易です。

スパイク支柱を使えば、機材を載せながら組み立ててゆくセッティング・オン・セッティングが可能になり、重量のある機材がグンと設置しやすくなります。

あるべきところに整然と収まった大切な機材は、その能力を遺憾なく発揮するだけでなく、リスニングルームを格段にグレードアップしてくれることでしょう。



■棚板三種の面積比



■奥行きのある棚板で大型機器も収納可能



■24mm厚の重厚MDF



■スパイク支柱なら各段が独立。スタッキング可能



■高品位クローム支柱

大型機器もあわせて整然と設置できる高性能ラック

## EXL2M1Cr

¥ 220,000-  
(¥ 200,000-/税別)



■25mmの高密度MD Fを支柱と留め具で挟み制振性を向上



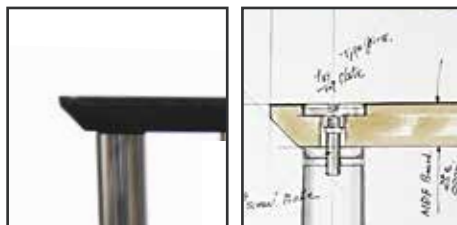
奥行のある大型アンプや背の高い真空管アンプにも対応できるラックです。最高クラスの高圧縮・高密度25mm厚MDFを使用、さらに直径38mmのクローム支柱は制振性の高さとも美しさも特徴で、ブラックの棚と共に落ち着いた印象を与えます。スパイク支柱を使えばアンプや機材を載せながら組み立ててゆくセッティング・オン・セッティングが可能になり、重量のある機材がグンと設置しやすくなります。



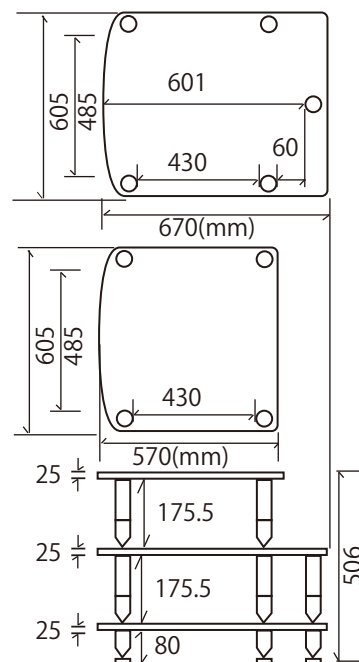
真鍮製中型スパイク受標準装備



■美しいクロームメッキ仕上げの支柱  
スパイク支柱はスタッキングが可能のため  
重い機材の設置がグンと楽になります



■25mm高密度MD Fと38mm径支柱で  
圧倒的な制振性を実現



EXL2M1Cr寸法図

### EXL2M1Cr 大型棚板2段中型1段

製品寸法: W605×D670×H506 (mm)

耐荷重: 150kg/棚当り 製品重量: 35 kg

JAN:4589654025011

※追加の棚板、支柱はP.6をご覧ください

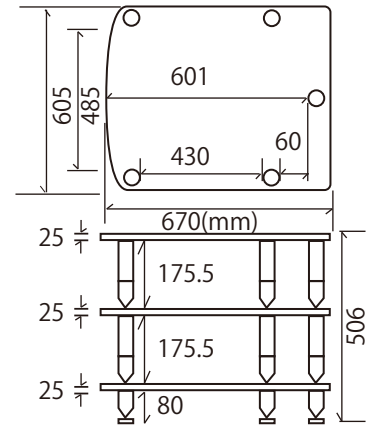
大型棚板3段構成のオーディオラック

## EXL3Cr

¥ 247,500-  
(¥ 225,000-/税別)



真鍮製中型スパイク受  
標準装備



EXL3Cr寸法図

### EXL3Cr 大型棚板3段

製品寸法: W605×D670×H506 (mm)

耐荷重: 150kg/棚当り

製品重量: 37 kg

JAN:4589654025004

※追加の棚板、支柱はP.6をご覧ください

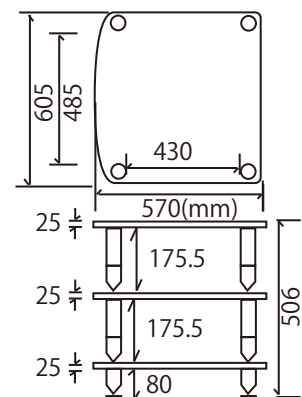
中型棚板3段構成のオーディオラック

## EXM3Cr

¥ 235,950-  
(¥ 214,500-/税別)



真鍮製中型スパイク受  
標準装備



EXM3Cr寸法図

### EXM3Cr 中型棚板3段

製品寸法: W605×D570×H506 (mm)

耐荷重: 150kg/棚当り

製品重量: 30 kg

JAN:4589654025066

※追加の棚板、支柱はP.6をご覧ください

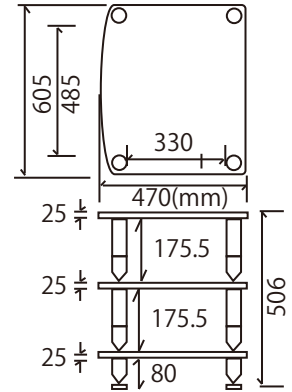
小型棚板3段構成のオーディオラック

## EXS3Cr

¥ 228,800-  
( ¥ 208,000- /税別)



真鍮製中型スパイク受  
標準装備



EXS3Cr寸法図

### EXS3Cr 小型棚板3段

製品寸法: W605 × D470 × H506 (mm)  
耐荷重: 150kg/棚当り 製品重量: 27 kg

JAN:4589654025097

※追加の棚板、支柱は下記をご覧ください

パーツを組み合わせて自由にカスタマイズ可能

## EXseries Parts

セット型番	側面図	定価
EXL1Cr 大型オーディオボード JAN:4589654025059		¥ 88,000- ( ¥ 80,000- /税別) D × W × H : 605 × 670 × 107(mm) 本体重量 10kg 耐荷重 150 k g /棚当り
EXL1DC r 大型1段 JAN:4589654025127		¥ 108,900- ( ¥ 99,000- /税別) D × W × H : 605 × 670 × 212(mm) 本体重量 14.5kg 耐荷重 150 k g /棚当り
EXM1Cr 中型オーディオボード JAN:4589654025080		¥ 79,200- ( ¥ 72,000- /税別) D × W × H : 605 × 570 × 107(mm) 本体重量 8kg 耐荷重 150 k g /棚当り
EXM1DC r 中型1段 JAN:4589654025134		¥ 95,700- ( ¥ 87,000- /税別) D × W × H : 605 × 570 × 212(mm) 本体重量 12.5kg 耐荷重 150 k g /棚当り
EXS1Cr 小型オーディオボード JAN:4589654025110		¥ 77,000- ( ¥ 70,000- /税別) D × W × H : 605 × 470 × 107(mm) 本体重量 7kg 耐荷重 150 k g /棚当り
EXS1DC r 小型1段 JAN:4589654025141		¥ 93,500- ( ¥ 85,000- /税別) D × W × H : 605 × 470 × 212(mm) 本体重量 11.5kg 耐荷重 150 k g /棚当り

型番		定価
CPAS105 105mmクローム支柱 JAN:4562302300258		¥ 4,345- ( ¥ 3,950- /税別)
CPAS50 50mmクローム支柱 JAN:4562302300418		¥ 2,750- ( ¥ 2,500- /税別)
CPAS38 38mmクローム支柱 JAN:4562302300401		¥ 2,750- ( ¥ 2,500- /税別)
CSB50 クロームスパイク支柱 JAN:4562302300265		¥ 3,850- ( ¥ 3,500- /税別)
CTP140 クロームスパイク支柱受 JAN:4562302300272		¥ 2,750- ( ¥ 2,500- /税別)
CCP08 クロームスパイク JAN:4562302300302		¥ 1,100- ( ¥ 1,000- /税別)
TS38 真鍮スパイク受 JAN:4571269754240		¥ 1,430- ( ¥ 1,300- /税別)

追求された音質とたまたまの美しさを合わせ持つ本格オーディオラック

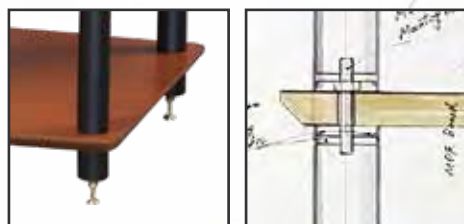
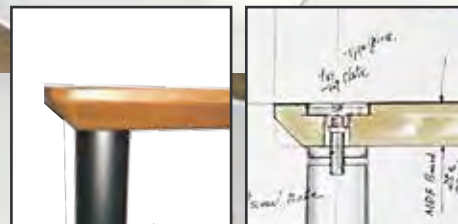
## Premium series < プレミアム シリーズ >

2000年の発売以来、20年の時を重ねたDesign Editionに新しく” Premium series” が加わりました。Premium seriesは微細な音声信号を扱う一方で自らが振動の発生源でもあるターンテーブルやCDプレーヤーの設置を意識し、25mm厚の天板、トッププレートを採用。ラック全体の性能を大幅に高めています。



■均質で反りや乾燥割れなどがなく、癖のない再生音質が特徴のMDFを採用。SOUNDMAGICのラックでは、一般的なMDFに対して高密度で強度に優れたMDFを用いています。さらに、自ら振動を発生する回転系機器を設置することが多い天板の厚みを25mmに増すことで制振性を高めています。

■棚板、支柱、スパイクのみで構成する「オープン構造」を採用。箱形の形状で起こりがちなラック内部での振動や共鳴による音の濁りを構造面から排除しています。また、ラックを下段から順番に組み立てていく方法が可能になっています。これにより機器の収納や入替えを簡単に行うことができます。



■支柱には、自然な再生音の特徴のロー・カーボン鋼を採用。さらにラック全体の置きを安定させるため、国内で発売されているラックでは最大級の38mmの支柱径を採用しました。特定の癖を持たない自然な音質、ラック全体の高い制振効果により再生音質の向上に貢献、さらに強度・定度の確保と優れたデザイン性を実現しています。



北欧風デザインの本格オーディオラック

## Hi03

¥ 63,800-  
(¥ 58,000-/税別)



真鍮削出し  
8mmスパイク

究極の性能を追求した旗艦モデル” EX series” のエッセンスを投入。天板に厚さ25mmの高密度MDFを使用。個々の部品の選択や構造面などで、高度な音質対策を施しています。北欧風のデザインはインテリアとしても美しく、オーディオまわりを魅力的に演出します。真鍮削り出し8mmスパイクとスパイク受け同梱



金賞



### Hi03DB

製品寸法: W605×D472×H609 (mm)  
耐荷重: 40kg/棚当り(天板) 50kg/棚当り(棚板) 製品重量: 16.8 kg



Hi03BB



Hi03DB



Hi03LB



Hi03BS

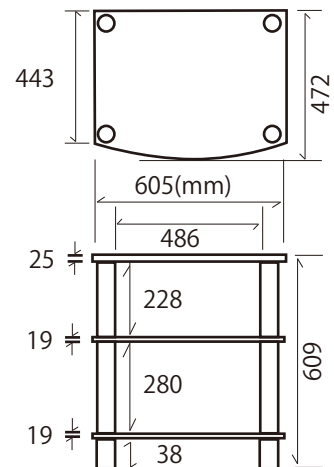


Hi03DS



Hi03LS

寸法図にはスパイク及びスパイク受けは含まれていません。スパイク及びスパイク受けは38mmプラスしてください。



Hi03寸法図

型番	JAN	棚	支柱	段数
Hi03BB	4589654028067	ブラック	ブラック	3
Hi03BS	4589654028074	ブラック	シルバー	3
Hi03DB	4589654028104	ダークチェリー	ブラック	3
Hi03DS	4589654028111	ダークチェリー	シルバー	3
Hi03LB	4589654028081	ライトチェリー	ブラック	3
Hi03LS	4589654028098	ライトチェリー	シルバー	3

### ポールの交換について

- \*ポールの交換は有料です。
- \*ラック本体と同時購入に限りご利用いただけます。標準ポールとの入れ替えになりますので、あらかじめ交換する元の長さをご指定ください。

型番	JAN	色	長さ	価格/4本組
PCS178-4	4571269754059	シルバー	178mm	¥ 2,619-
PCS228-4	4571269754066	シルバー	228mm	(¥ 2,381-/税別)
PCS280-4	4571269754073	シルバー	280mm	
PCB178-4	4571269754097	ブラック	178mm	
PCB228-4	4571269754103	ブラック	228mm	
PCB280-4	4571269754110	ブラック	280mm	
PCS350-4	4571269754080	シルバー	355mm	¥ 3,520-
PCB350-4	4571269754127	ブラック	355mm	(¥ 3,200-/税別)

\*追加の棚板、支柱はP.12をご覧ください \*キャスター等のアクセサリはP.30をご覧ください

北欧風デザインの本格オーディオラック

## Ai02

¥74,800-  
(¥68,000-/税別)

Ai02は、オーディオやテレビをすっきり魅せるミドルワイドモデルです。天板に厚さ25mmの高密度MDFを使用。個々の部品の選択や構造面などで、高度な音質対策を施しています。北欧風のデザインはインテリアとしても美しく、書斎で音楽やDVDを楽しむのにピッタリなオーディオラックです。真鍮削り出し8mmスパイクとスパイク受け同梱。



金賞



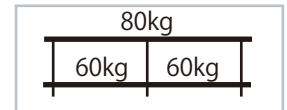
### Ai02BS

製品寸法: W1137×D474×H362 (mm)

耐荷重: 80kg/棚当り(天板)  
120kg/棚当り(棚板) 製品重量: 20.2 kg



真鍮削り出し  
8mmスパイク



推奨設置例



Ai02BB



Ai02DB



Ai02LB



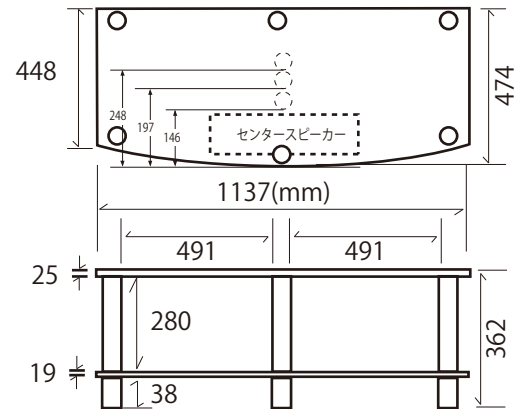
Ai02BS



Ai02DS



Ai02LS



Ai02寸法図

寸法図にはスパイク及びスパイク受けは含まれていません。スパイク及びスパイク受けは38mmプラスしてください。

型番	JAN	棚	支柱	段数
Ai02BB	4589654028005	ブラック	ブラック	2
Ai02BS	4589654028012	ブラック	シルバー	2
Ai02DB	4589654028043	ダークチェリー	ブラック	2
Ai02DS	4589654028050	ダークチェリー	シルバー	2
Ai02LB	4589654028029	ライトチェリー	ブラック	2
Ai02LS	4589654028036	ライトチェリー	シルバー	2

### ポールの交換について

\*ポールの交換は有料です。

\*ラック本体と同時購入に限りご利用いただけます。

標準ポールとの入れ替えになりますので、あらかじめ交換する元の長さをご指定ください。

型番	JAN	色	長さ	価格/6本組
PCS178-6	4571269754318	シルバー	178mm	¥3,929-
PCS228-6	4571269754325	シルバー	228mm	(¥3,572-/税別)
PCS280-6	4571269754332	シルバー	280mm	
PCB178-6	4571269754356	ブラック	178mm	
PCB228-6	4571269754363	ブラック	228mm	
PCB280-6	4571269754370	ブラック	280mm	
PCS350-6	4571269754349	シルバー	355mm	¥4,950-
PCB350-6	4571269754387	ブラック	355mm	(¥4,500-/税別)

\*追加の棚板、支柱はP.12をご覧ください \*キャスター等のアクセサリはP.30をご覧ください

優雅なワイドサイズの本格オーディオラック

## Ai22

¥110,000-  
(¥100,000-/税別)

Ai22は、オーディオやテレビをゆったりと配置できるワイドモデルです。

天板に厚さ25mmの高密度MDFを使用。

個々の部品の選択や構造面などで、高度な音質対策を施しています。

リビングに映える北欧風のデザインで、充実したオーディオライフを彩るにふさわしいオーディオラックです。

真鍮削り出し8mmスパイクとスパイク受け同梱。



真鍮削り出し  
8mmスパイク



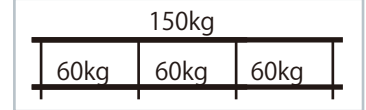
### Ai22LB

製品寸法: W1667×D476×H362 (mm)

耐荷重: 150kg/棚当り(天板)

180kg/棚当り(棚板)

製品重量: 30.6 kg



推奨設置例



Ai22BB



Ai22DB



Ai22LB



Ai22BS

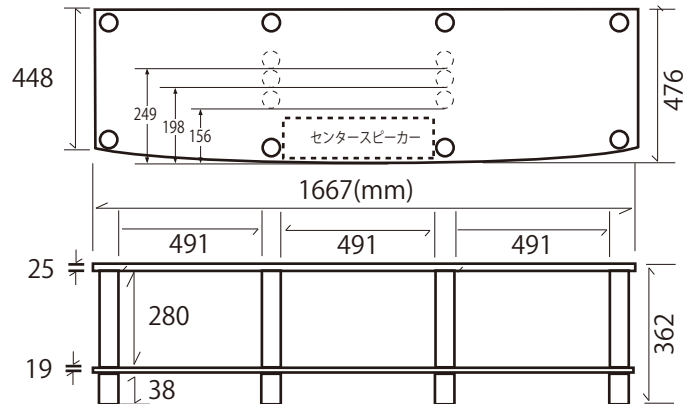


Ai22DS



Ai02LS

寸法図にはスパイク及びスパイク受けは含まれていません。スパイク及びスパイク受けは38mmプラスしてください。



Ai22寸法図

型番	JAN	棚	支柱	段数
Ai22BB	4589654028128	ブラック	ブラック	2
Ai22BS	4589654028135	ブラック	シルバー	2
Ai22DB	4589654028166	ダークチェリー	ブラック	2
Ai22DS	4589654028173	ダークチェリー	シルバー	2
Ai22LB	4589654028142	ライトチェリー	ブラック	2
Ai22LS	4589654028159	ライトチェリー	シルバー	2

### ポールの交換について

\* ポールの交換は有料です。

\* ラック本体と同時購入に限りご利用いただけます。

標準ポールとの入れ替えになりますので、あらかじめ交換する元の長さをご指定ください。

型番	JAN	色	長さ	価格/8本組
PCS178-8	4571269754660	シルバー	178mm	¥5,238-
PCS228-8	4571269754677	シルバー	228mm	(¥4,762-/税別)
PCS280-8	4571269754684	シルバー	280mm	
PCB178-8	4571269754707	ブラック	178mm	
PCB228-8	4571269754714	ブラック	228mm	
PCB280-8	4571269754721	ブラック	280mm	
PCS350-8	4571269754691	シルバー	355mm	¥6,600-
PCB350-8	4571269754738	ブラック	355mm	(¥6,000-/税別)

※追加の棚板、支柱はP.12をご覧ください ※キャスター等のアクセサリはP.30をご覧ください

ゆとりのワイドロング本格オーディオラック

## Ai222

¥110,000-  
(¥100,000-/税別)

Ai222は、当社最大のワイドロングモデルです。天板に厚さ25mmの高密度MDFを使用。個々の部品の選択や構造面などで、高度な音質対策を施しています。



真鍮削出し  
8mmスパイク

圧巻の2000mmサイズはワイドテレビをはじめとした音響機器をゆったりとレイアウトできます。

音も姿も美しいオーディオラックです。

真鍮削り出し8mmスパイクとスパイク受け同梱

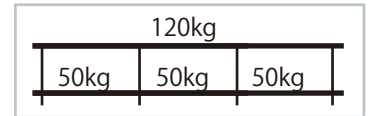


受賞



## Ai222DS

製品寸法: W2000×D400×H362 (mm)  
耐荷重: 120kg/棚当り(天板) 製品重量: 30.6 kg  
150kg/棚当り(棚板)



推奨設置例



Ai222BB



Ai222DB



Ai222LB



Ai222BS

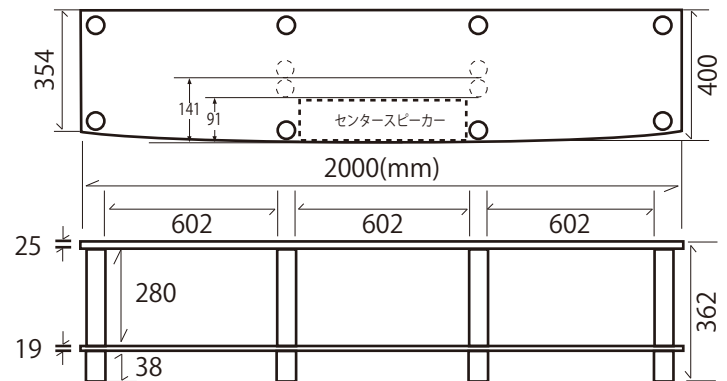


Ai222DS



Ai222LS

寸法図にはスパイク及びスパイク受けは含まれていません。スパイク及びスパイク受けは38mmプラスしてください。



Ai222寸法図

型番	JAN	棚	支柱	段数
Ai222BB	4589654028180	ブラック	ブラック	2
Ai222BS	4589654028197	ブラック	シルバー	2
Ai222DB	4589654028227	ダークチェリー	ブラック	2
Ai222DS	4589654028234	ダークチェリー	シルバー	2
Ai222LB	4589654028203	ライトチェリー	ブラック	2
Ai222LS	4589654028210	ライトチェリー	シルバー	2

### ポールの交換について

- \* ポールの交換は有料です。
- \* ラック本体と同時購入に限りご利用いただけます。標準ポールとの入れ替えになりますので、あらかじめ交換する元の長さをご指定ください。

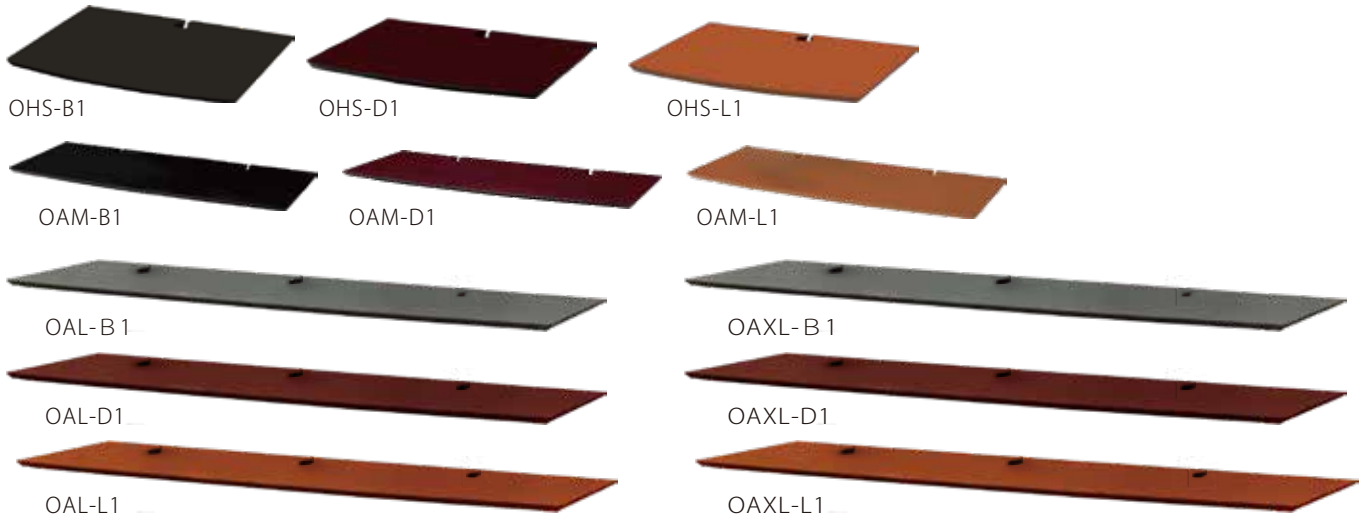
型番	JAN	色	長さ	価格/8本組
PCS178-8	4571269754660	シルバー	178mm	¥5,238-
PCS228-8	4571269754677	シルバー	228mm	(¥4,762-/税別)
PCS280-8	4571269754684	シルバー	280mm	
PCB178-8	4571269754707	ブラック	178mm	
PCB228-8	4571269754714	ブラック	228mm	
PCB280-8	4571269754721	ブラック	280mm	
PCS350-8	4571269754691	シルバー	355mm	¥6,600-
PCB350-8	4571269754738	ブラック	355mm	(¥6,000-/税別)

※追加の棚板、支柱はP.12をご覧ください ※キャスター等のアクセサリはP.30をご覧ください

Premium seriesオーディオラックのカスタマイズ用パーツ

SOUNDMAGIC Premium seriesは別売りオプションの使用によりお好みの高さで棚段を増やすことができます。各商品に合ったオプションパーツをお選び下さい。

## Options for Premium series



### <追加棚板>

	型番	JAN	色	サイズ (mm)	価格
Hiシリーズ向け	OHS-B1	4589654029286	ブラック	W605×D472×H19 <重量:4.0kg>	¥12,540- (¥11,400-/税別)
	OHS-D1	4589654029293	ダークチェリー		
	OHS-L1	4589654029309	ライトチェリー		
Ai02シリーズ向け	OAM-B1	4589654029316	ブラック	W1137×D474×H19 <重量:7.2kg>	¥20,900- (¥19,000-/税別)
	OAM-D1	4589654029323	ダークチェリー		
	OAM-L1	4589654029330	ライトチェリー		
Ai22シリーズ向け	OAL-B1	4589654029347	ブラック	W1667×D476×H19 <重量:10.5kg>	¥25,850- (¥23,500-/税別)
	OAL-D1	4589654029354	ダークチェリー		
	OAL-L1	4589654029361	ライトチェリー		
Ai222シリーズ向け	OAXL-B1	4589654029378	ブラック	W2000×D400×H19 <重量:10.0kg>	¥31,900- (¥29,000-/税別)
	OAXL-D1	4589654029385	ダークチェリー		
	OAXL-L1	4589654029392	ライトチェリー		

### <追加支柱 シリーズ共通>



※棚段数を増やす為の追加用支柱です。追加用棚板と合わせてお選び下さい。

	型番	JAN	仕様	径	長さ	価格/1本
支柱	PAS38	4562302300289	ローカーボン鋼 シルバーグレイ色	38mm	38mm	¥2,178 (¥1,980-/税別)
	PAS178	4571269754134			178mm	¥2,074- (¥1,886-/税別)
	PAS228	4571269754141			228mm	
	PAS280	4571269754158			280mm	
	PAS350	4571269754202		355mm	¥2,750- (¥2,500-/税別)	
	PAB38	4562302300296	ローカーボン鋼 ブラック色	38mm	38mm	¥2,178- (¥1,980-/税別)
	PAB178	4571269754172			178mm	¥2,074- (¥1,886-/税別)
	PAB228	4571269754189			228mm	
	PAB280	4571269754196			280mm	
	PAB350	4571269754165				355mm

※初回購入時の支柱交換に関しては各商品ページの下をご覧ください。(有料)  
※その他アクセサリに関してはP.30をご覧ください。

クリアな再生音と北欧風のエlegantなデザイン

# HF series オープン価格



HF04LB

製品寸法：W603×D470×H698 (mm)  
耐荷重：50kg/棚当り 製品重量：21 kg

(※スパイク装着時総耐荷重80kg以内)



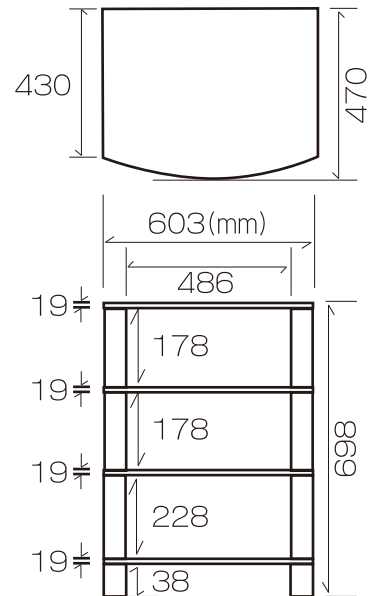
真鍮削出し  
8mmスパイク

HFシリーズはオーディオマニア用に開発し、さらに北欧風のエlegantなデザイン、コンパクトな佇まいをテーマにしています。

最高クラスの高圧縮・高密度19mm厚MDFを使用、さらに直径38mmの強固な支柱で不要振動を排除することで、バランスのとれたダイナミックで締まりのある再生音を実現しました。

背面にはオーディオケーブルマネジメント用の円形カット加工を施し、インテリアとしての配慮も忘れません。

真鍮削り出し8mmスパイクとスパイク受け同梱。



HFシリーズ寸法図

寸法図にはスパイク及びスパイク受けは含まれていません。スパイク及びスパイク受けは38mmプラスしてください。

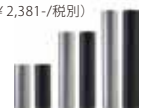


型番	JAN	棚	支柱	段数
HF04BB	4571269753663	ブラック	ブラック	4
HF04BS	4571269753625	ブラック	シルバー	4
HF04DB	4571269753649	ダークチェリー	ブラック	4
HF04DS	4571269753601	ダークチェリー	シルバー	4
HF04LB	4571269753656	ライトチェリー	ブラック	4
HF04LS	4571269753618	ライトチェリー	シルバー	4

## ポールの交換について

- \* ポールの交換は有料です。
- \* **ラック本体と同時購入に限りご利用いただけます。**  
標準ポールとの入れ替えになりますので、あらかじめ交換する元の長さをご指定ください。

型番	JAN	色	長さ	価格/4本組
PCS178-4	4571269754059	シルバー	178mm	¥2,619-
PCS228-4	4571269754066	シルバー	228mm	(¥2,381-/税別)
PCS280-4	4571269754073	シルバー	280mm	
PCB178-4	4571269754097	ブラック	178mm	
PCB228-4	4571269754103	ブラック	228mm	
PCB280-4	4571269754110	ブラック	280mm	
PCS350-4	4571269754080	シルバー	355mm	¥3,520-
PCB350-4	4571269754127	ブラック	355mm	(¥3,200-/税別)



※追加の棚板、支柱はP.17をご覧ください ※キャスター等のアクセサリはP.30をご覧ください

クリアな再生音とコンパクトなデザイン

## HS series

## オープン価格

HSシリーズはオーディオマニア用に開発し、コンパクトな佇まいをテーマにしています。

最高クラスの高圧縮・高密度19mm厚MDFを使用。

濁りのないクリアな再生音を実現しました。

直径8mm真鍮削り出しスパイクと直径15mmスパイク受けを装備。



真鍮削り出し  
8mmスパイク

HS03BB

製品寸法：W556×D380×H494 (mm)

耐荷重：50kg/棚当り 製品重量：10 kg

(※スパイク装着時総耐荷重80kg以内)



HS03BB



HS03DB (在庫限り)



HS03LB (在庫限り)



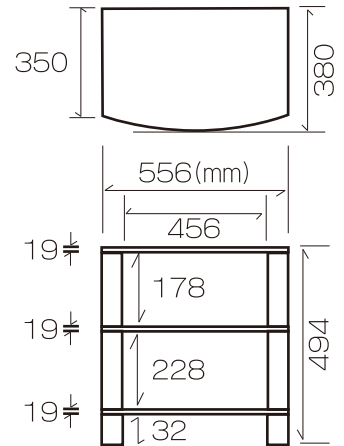
HS03BS



HS03DS (在庫限り)



HS03LS (在庫限り)



HSシリーズ寸法図

寸法図にはスパイク及びスパイク受けは含まれていません。スパイク及びスパイク受けは38mmプラスしてください。



型番	JAN	棚	支柱	段数	
HS03BB	4571269750556	ブラック	ブラック	3	
HS03BS	4571269750549	ブラック	シルバー	3	
HS03DB	4562302308391	ダークチェリー	ブラック	3	在庫限り
HS03DS	4562302308384	ダークチェリー	シルバー	3	在庫限り
HS03LB	4562302308490	ライトチェリー	ブラック	3	在庫限り
HS03LS	4562302308506	ライトチェリー	シルバー	3	在庫限り

※ HSシリーズには追加棚、追加ポールはありません。

テレビボードにも最適なサイズでクリアな再生音と北欧風デザイン

## AV03 series オープン価格

AVシリーズは再生音の秀逸さは言うまでもなく、オーディオラックに必要な性能とインテリア性を兼ね備えています。

最高クラスの高圧縮・高密度19mm厚MDFを使用、さらに直径38mmの強固な支柱で不要振動を排除することで、バランスのとれたダイナミックで締めまりのある再生音を実現しました。

天板下の中央の支柱は後方に移動でき、センタースピーカーに対応可能です。



AV03DS

製品寸法：W1137×D476×H501 (mm)

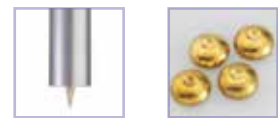
耐荷重：80kg/棚当り 製品重量：28 kg

(※スパイク装着時総耐荷重120kg以内)



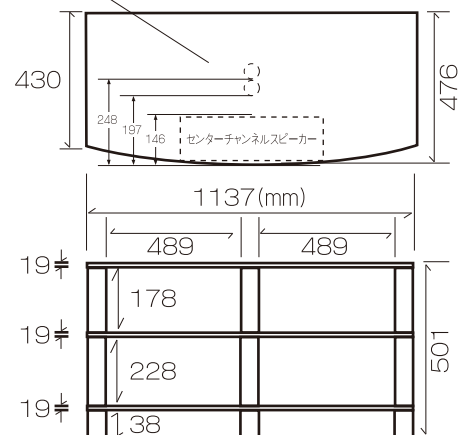
40kg	40kg
40kg	40kg
40kg	40kg

推奨設置例



真鍮削出し8mmスパイク&スパイク受け同梱

センタースピーカーの大きさに  
支柱が移動可能



AV03シリーズ寸法図

寸法図にはスパイク及びスパイク受けは含まれていません。スパイク及びスパイク受けは38mmプラスしてください。



AV03BB



AV03DB



AV03LB



AV03BS



AV03DS



AV03LS



型番	JAN	棚	支柱	段数
AV03BB	4571269753458	ブラック	ブラック	3
AV03BS	4571269753496	ブラック	シルバー	3
AV03DB	4571269753472	ダークチェリー	ブラック	3
AV03DS	4571269753519	ダークチェリー	シルバー	3
AV03LB	4571269753465	ライトチェリー	ブラック	3
AV03LS	4571269753502	ライトチェリー	シルバー	3

### ポールの交換について

\*ポールの交換は有料です。

\*ラック本体と同時購入に限りご利用いただけます。

標準ポールとの入れ替えになりますので、あらかじめ交換する元の長さをご指定ください。

型番	JAN	色	長さ	価格/6本組
PCS178-6	4571269754318	シルバー	178mm	¥3,929-
PCS228-6	4571269754325	シルバー	228mm	(¥3,572-/税別)
PCS280-6	4571269754332	シルバー	280mm	
PCB178-6	4571269754356	ブラック	178mm	
PCB228-6	4571269754363	ブラック	228mm	
PCB280-6	4571269754370	ブラック	280mm	
PCS350-6	4571269754349	シルバー	355mm	¥4,950-
PCB350-6	4571269754387	ブラック	355mm	(¥4,500-/税別)

※追加の棚板、支柱はP.17をご覧ください ※キャスター等のアクセサリはP.30をご覧ください

ワイドテレビに対応できる本格オーディオラック

## AV33 series オープン価格

65インチクラスワイドテレビにも対応できるオーディオラックです。  
 最高クラスの高圧縮・高密度19mm厚MDFを使用、堅牢性・制振性に富み  
 さらにあらゆる部屋にマッチするインテリア性も備えています。  
 天板下の中央の支柱は後方に移動でき、センタースピーカーに対応可能です。



AV33BS



113kg		
34kg	34kg	34kg
68kg	68kg	68kg

推奨設置例



真鍮削出し8mmスパイク&スパイク受け同梱

製品寸法：W1667×D454×H501 (mm)

耐荷重：113kg/棚当り (天板)

耐荷重：102kg/棚当り (中段)

製品重量：43 kg

耐荷重：204kg/棚当り (下段)

(※スパイク装着時総耐荷重160kg以内)

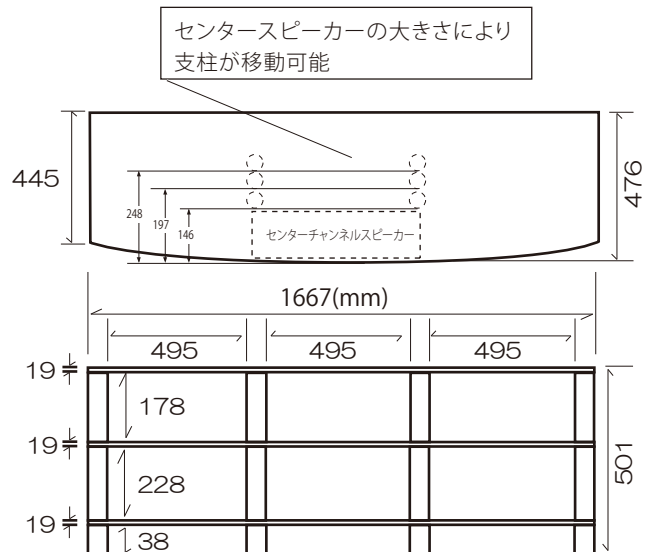


AV33BB



AV33BS

型番	JAN	棚	支柱	段数
AV33BB	4571269753953	ブラック	ブラック	3
AV33BS	4571269753960	ブラック	シルバー	3



AV33シリーズ寸法図

寸法図にはスパイク及びスパイク受けは含まれていません。スパイク及びスパイク受けは38mmプラスしてください。

### ポールの交換について

- \* ポールの交換は有料です。
- \* **ラック本体と同時購入に限りご利用いただけます。**  
標準ポールとの入れ替えになりますので、あらかじめ交換する元の長さをご指定ください。

型番	JAN	色	長さ	価格/8本組
PCS178-8	4571269754660	シルバー	178mm	¥5,238-
PCS228-8	4571269754677	シルバー	228mm	(¥4,762-/税別)
PCS280-8	4571269754684	シルバー	280mm	
PCB178-8	4571269754707	ブラック	178mm	
PCB228-8	4571269754714	ブラック	228mm	
PCB280-8	4571269754721	ブラック	280mm	
PCS350-8	4571269754691	シルバー	355mm	¥6,600-
PCB350-8	4571269754738	ブラック	355mm	(¥6,000-/税別)

※追加の棚板、支柱はP.17をご覧ください ※キャスター等のアクセサリはP.30をご覧ください

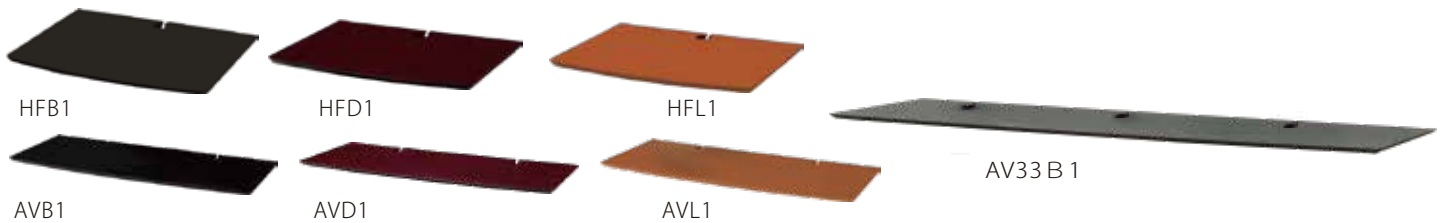
高密度MDFラックのスタマイズ用パーツ

## Options for MDF

SOUNDMAGIC オーディオラックは別売りオプションの使用により  
お好みの高さで棚段を増やすことができます。

各シリーズに合ったオプションパーツをお選び下さい。

※HSシリーズには追加用の棚板及び支柱はありません。



&lt;天板・追加棚板&gt;

※棚板を追加するには追加用支柱が必要です。

	型番	JAN	色	サイズ (mm)	価格
HF04シリーズ 天板	HFB1T	4571269755124	ブラック	W605×D472×H19 <重量:4.0kg>	¥16,500- (¥15,000-/税別)
	HFD1T	4571269755131	ダークチェリー		
	HFL1T	4571269755148	ライトチェリー		
HF04シリーズ 棚板	HFB1	4571269754455	ブラック	W605×D472×H19 <重量:4.0kg>	¥12,571- (¥11,429-/税別)
	HFD1	4571269754479	ダークチェリー		
	HFL1	4571269754462	ライトチェリー		
AV03シリーズ 天板	AVB1T	4571269755094	ブラック	W1137×D474×H19 <重量:7.2kg>	¥27,500- (¥25,000-/税別)
	AVD1T	4571269755100	ダークチェリー		
	AVL1T	4571269755117	ライトチェリー		
AV03シリーズ 棚板	AVB1	4571269754394	ブラック	W1137×D474×H19 <重量:7.2kg>	¥20,952- (¥19,048-/税別)
	AVD1	4571269754417	ダークチェリー		
	AVL1	4571269754400	ライトチェリー		
AV33天板	AV33B1T	4571269755087	ブラック	W1667×D476×H19 <重量:10.5kg>	¥30,800- (¥28,000-/税別)
AV33棚板	AV33B1	4571269754639			

&lt;追加支柱 シリーズ共通&gt;

※棚段数を増やす為の追加用支柱です。  
追加用棚板と合わせてお選び下さい。

	型番	JAN	仕様	径	長さ	価格/1本
支柱	PAS38	4562302300289	ローカーボン鋼 シルバーグレイ色	38mm	38mm	¥2,178 (¥1,980-/税別)
	PAS178	4571269754134			178mm	¥2,074- (¥1,886-/税別)
	PAS228	4571269754141			228mm	
	PAS280	4571269754158			280mm	
	PAS350	4571269754202	ローカーボン鋼 ブラック色	38mm	355mm	¥2,750- (¥2,500-/税別)
	PAB38	4562302300296			38mm	¥2,178- (¥1,980-/税別)
	PAB178	4571269754172			178mm	¥2,074- (¥1,886-/税別)
	PAB228	4571269754189			228mm	
	PAB280	4571269754196			280mm	
	PAB350	4571269754165			355mm	

※初回購入時の支柱交換に関しては各商品ページの下をご覧ください。(有料)  
※その他アクセサリに関してはP.30をご覧ください。



## ガラスオーディオラック

高いインテリア性、安全性  
透明でウルトラハイスピードな高音質再生

ガラスが持つ高いインテリア性を活かしながら、強度と安全性を高めるとともに、独自の合わせ構造を工夫することによって高い音質を実現しました。

合わせガラスの鳴きの少なさが、機器本来の持つ音をニュートラルに再現します。

定位感が明確になり、楽器の倍音や余韻、ヴォーカルのリバーブもきれいに再現され、分離の良い低域を再生します。合わせガラスラックは再生ソフトの音を素直に引き出し、音楽そのものをより楽しむことができます。

## スパイク付きオーディオボード

3枚合わせガラスと鋼鉄製ベースが機器の振動を大幅に抑え、機器本来の性能を最大限発揮します。

①アンプ・CDプレーヤーのベースとしての使用により透明かつハイスピードな音質と低域の解像度の改善。

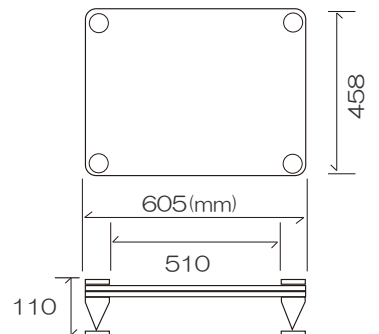
②アナログプレーヤーのベースとして使用することによりハウリングマージンを大きくとることができS/N比を改善。シンプルで違和感のないデザインはお手持ちの機器やラックに自然に馴染みます。中型スパイク受け標準装備。



SBG-868S

サイズ：W605×D458×H110 (mm)

耐荷重：250kg 製品重量：17.3kg



型番	モデル名	JAN	棚	ベース	価格/1式
SBG-868S	スパイク付きオーディオボード	4562302309299	クリアガラス	クロームスパイク支柱	¥79,200 - ¥72,000 (税別)

各段クローム支柱+スパイク立てタイプの防弾ガラスラック

XU03FSS

¥ 286,000-  
(¥ 260,000-/税別)

XU03FSS

製品寸法：W605×D458×H501.5 (mm)

耐荷重：180kg/棚当り 製品重量：59.9 kg (※スパイク装着時)

型番	JAN	棚	支柱	段数
XU03FSS	4562302309008	3枚合わせガラス	クロームスパイク	3

※追加の棚板、支柱はP.20をご覧ください

各棚板間をスパイク立てすることにより、機器間の振動を徹底的に抑制した防弾ガラスシリーズの最上位モデル。

棚板ごとの振動抑制により機器間の相互干渉を排除。

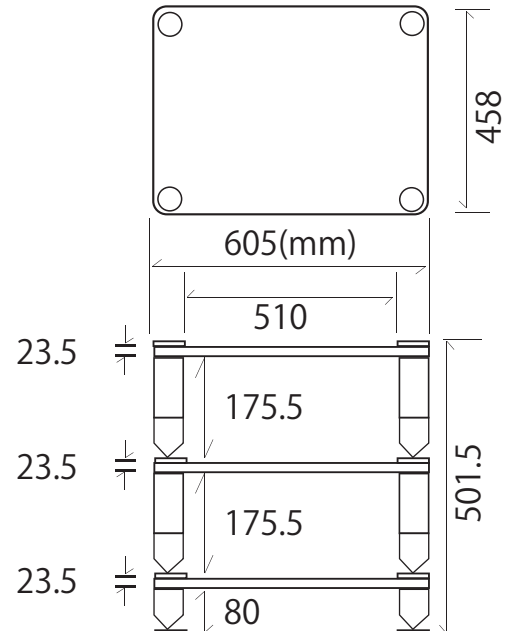
プレーヤーやアンプ類の個々の性能が存分に発揮できる構造となっています。ガラス特有の鳴り（共鳴）を抑え繊細でピュアな音楽をお楽しみいただけます。

強く美しいクローム支柱と合せガラスの棚板にセットされた機器が調和し、あたかも空間に浮いているかのような佇まいがインテリア性を高めます。



中型スパイク受け

TS38を標準装備



●ガラスラックは大変重くなります。組み立てはできるだけ複数での作業をおすすめします。

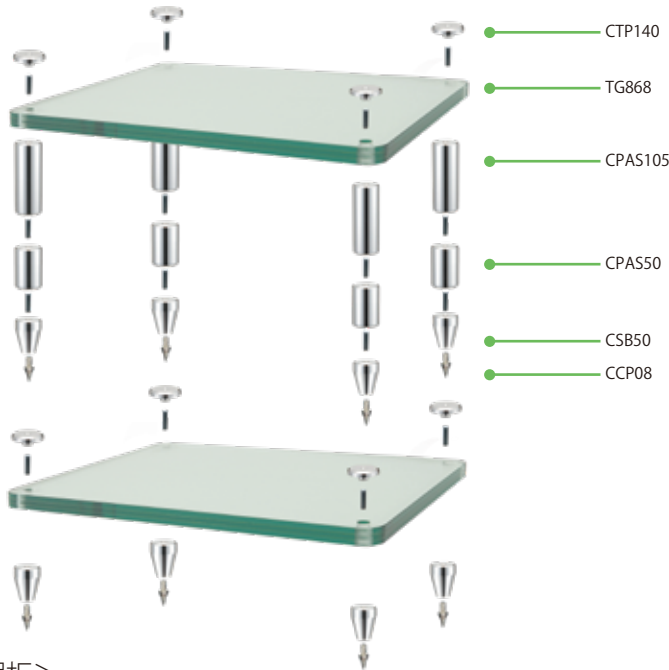
●天板だけでラックを持上げないでください。破損の原因になります。

## 防弾ガラスラックのカスタマイズ用パーツ Customize for XU03

お持ちの機器にあわせてカスタマイズが可能です。  
スパイク支柱と受けを使いスタッキングタイプにして組み立てやすさと接合面の最小化で制振性にも配慮を。堅牢性ならクローム支柱の連結を。段数のアレンジも可能です。

**⚠️ ご注意ください**

- 完成したラックは大変重くなります。複数での作業をおすすめします。
- 天板だけでラックを上げないでください。破損の原因になります。



強化ガラスを複数枚積層し、張り合わせ面には高い衝撃吸収性と優れた音響特性を持つSOUNDMAGIC独自のオーディオ仕様フィルムを採用しています。従来品より割れにくく、万が一割れた場合も表面の平面性は保持され、ガラスの飛散や底抜けがありません。大切なオーディオ機器を落下による破損から守ります。



1kgの鉄球落下テストの画像

※強化ガラスは性質上後加工ができません。そのため側面の合わせのズレや、微細な欠けが生じることがありますが、弊社誤差基準にて合格した製品のみをお届けします。

### <棚板>

	型番	J A N	仕様	サイズ(WxD)<重量>	耐荷重/棚当り	価格
3枚合せ ガラス棚板	TG868	4562302300180	8+6+8mm 3枚合せ	605x458mm <約15.9kg>	250kg	¥42,900 (¥39,000-/税別)

### <支柱>

	型番	J A N	仕様	径	長さ	価格/1本
加ム支柱	CPAS105	4562302300258			105mm	¥4,345 (¥3,950-/税別)
	CPAS50	4562302300418	鋼鉄ソリッド クローム仕上 (複数連結可能)	38mm	50mm	¥2,750 (¥2,500-/税別)
	CPAS38	4562302300401			38mm	
加ム スパイク支柱	CSB50	4562302300265	鋼鉄ソリッド クローム仕上 スパイクタイプ	38mm	50mm	¥3,850 (¥3,500-/税別)
加ム スパイク支柱受	CTP140	4562302300272	鋼鉄ソリッド クローム仕上 接合兼スパイク受け	38mm	6.5mm (埋込部除く)	¥2,750 (¥2,500-/税別)

### <スパイク・スパイク受け>

	型番	J A N	仕様	径	長さ	価格/1個
CSB50向けスパイク	CCP08	4562302300302	鋼鉄ソリッドクローム仕上	8mm	23mm (ネジ部分除く)	¥1,100 (¥1,000-/税別)
全支柱向けスパイク受	TS38	4571269754240	真鍮	38mm	3.9mm	¥1,430 (¥1,300-/税別)

全段に4mm+4mmの防弾ガラスを使用

## XT series

¥ 68,200-  
(¥ 62,000-/税別)

XT03GS

真鍮削出し  
8mmスパイク

製品寸法：W605×D458×H471.9 (mm)

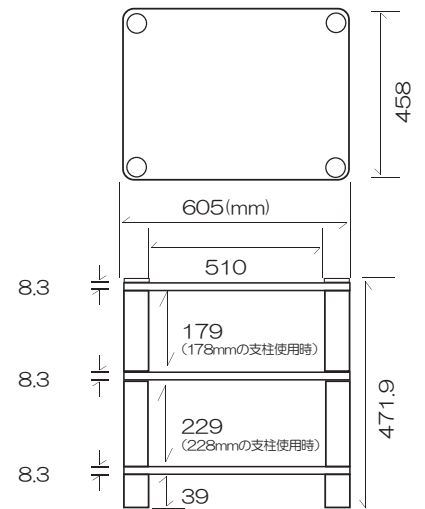
耐荷重：100kg/棚当り 製品重量：20.1 kg



XT03GB



XT03GS



寸法図にはスパイク及びスパイク受けは含まれていません。スパイク及びスパイク受けは38mmプラスしてください。

型番	JAN	棚	支柱	段数
XT03GB	4562302309374	クリアガラス	ブラック	3
XT03GS	4562302309381	クリアガラス	シルバー	3



- ガラスラックは大変重くなります。組み立てはできるだけ複数での作業をおすすめします。
- 天板だけでラックを持上げないでください。破損の原因になります。

## ポールの交換について

- \*ポールの交換は有料です。
- \*ラック本体と同時購入に限りご利用いただけます。標準ポールとの入れ替えになりますので、あらかじめ交換する元の長さをご指定ください。

型番	JAN	色	長さ	価格/4本組
PCS178-4	4571269754059	シルバー	178mm	¥ 2,619-
PCS228-4	4571269754066	シルバー	228mm	(¥ 2,381-/税別)
PCS280-4	4571269754073	シルバー	280mm	
PCB178-4	4571269754097	ブラック	178mm	
PCB228-4	4571269754103	ブラック	228mm	
PCB280-4	4571269754110	ブラック	280mm	
PCS350-4	4571269754080	シルバー	355mm	¥ 3,520-
PCB350-4	4571269754127	ブラック	355mm	(¥ 3,200-/税別)

※追加の棚板、支柱はP.28をご覧ください ※キャスター等のアクセサリはP.30をご覧ください

全段より厚みのある6mm+6mmの防弾ガラスを使用

## XS series

¥ 85,800-  
(¥ 78,000-/税別)



XS03GB



真鍮削出し  
8mmスパイク

製品寸法：W605×D458×H483.9 (mm)  
耐荷重：180kg/棚当り 製品重量：29.1 kg



XS03GB

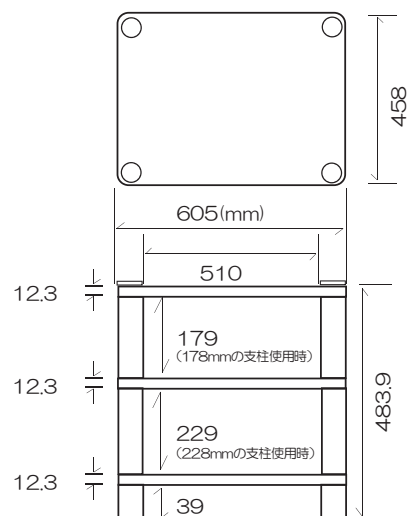


XS03GS

XSシリーズは全段に6mm+6mm厚の防弾ガラスを使用。  
防弾ガラスは強化ガラスを複数枚積層したもので、万が一ガラスにひびが入っても、表面の平面性は保持され、ガラスの飛散や底抜けがなく、大切なオーディオ機器が落下破損することはありません。

さらなる安全性と音響効果を追求したモデルです。

真鍮削り出し8mmスパイクとスパイク受け同梱。



寸法図にはスパイク及びスパイク受けは含まれていません。スパイク及びスパイク受けは38mmプラスしてください。

型番	JAN	棚	支柱	段数
XS03GB	4562302309183	クリアガラス	ブラック	3
XS03GS	4562302309190	クリアガラス	シルバー	3

- ガラスラックは大変重くなります。組み立てはできるだけ複数での作業をおすすめします。
- 天板だけでラックを持ち上げないでください。破損の原因になります。

### ボールの交換について

- \*ボールの交換は有料です。
- \*ラック本体と同時購入に限りご利用いただけます。標準ボールとの入れ替えになりますので、あらかじめ交換する元の長さをご指定ください。

型番	JAN	色	長さ	価格/4本組
PCS178-4	4571269754059	シルバー	178mm	¥ 2,619-
PCS228-4	4571269754066	シルバー	228mm	(¥ 2,381-/税別)
PCS280-4	4571269754073	シルバー	280mm	
PCB178-4	4571269754097	ブラック	178mm	
PCB228-4	4571269754103	ブラック	228mm	
PCB280-4	4571269754110	ブラック	280mm	
PCS350-4	4571269754080	シルバー	355mm	¥ 3,520-
PCB350-4	4571269754127	ブラック	355mm	(¥ 3,200-/税別)

※追加の棚板、支柱はP.28をご覧ください ※キャスター等のアクセサリはP.30をご覧ください

天板に防弾ガラスを使用したワイドサイズ  
HXW series

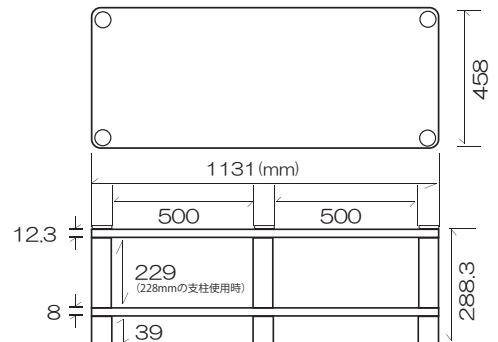


真鍮削り出し  
8mmスパイク

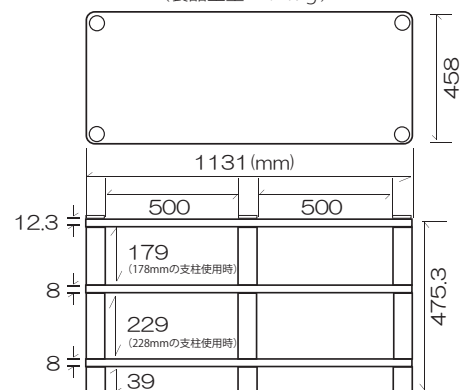
HXWシリーズは天板に6mm+6mm厚の防弾ガラスを使用したワイドサイズのエントリーモデルです。天板の合わせガラスは安全性と音響効果に留意し、従来の強化ガラス製品より高い安全性を保持しながら、棚段に8mm強化ガラスを使用して価格と製品重量を抑えました。ワイドサイズでも圧迫感のないクリアガラスはインテリアとしても最適です。真鍮削り出し8mmスパイクとスパイク受け同梱。

寸法図にはスパイク及びスパイク受けは含まれていません。スパイク及びスパイク受けは38mmプラスしてください。

HXW02G寸法図  
(製品重量 30.3 kg)



HXW03G寸法図  
(製品重量 42.2 kg)



HXW02GS

製品寸法：W1131×D458×H288.3 (mm)  
耐荷重：150kg/棚当り (天板)      製品重量：30.3 kg  
耐荷重：50kg/棚当り (棚板)



HXW02GB



HXW02GS



HXW03GB



HXW03GS

型番	JAN	棚	支柱	段数	価格
HXW02GB	4562302309244	クリアガラス	ブラック	2	¥79,200- ¥72,000-(税別)
HXW02GS	4562302309251	クリアガラス	シルバー	2	
HXW03GB	4562302309268	クリアガラス	ブラック	3	¥121,000- ¥110,000-(税別)
HXW03GS	4562302309275	クリアガラス	シルバー	3	

- ガラスラックは大変重くなります。組み立てではできるだけ複数での作業をおすすめします。
- 天板だけでラックを持上げないでください。破損の原因になります。

ボールの交換について

\*ボールの交換は有料です。  
\*ラック本体と同時購入に限りご利用いただけます。  
標準ポールとの入れ替えになりますので、あらかじめ交換する元の長さをご指定ください。

型番	JAN	色	長さ	価格/6本組
PCS178-6	4571269754318	シルバー	178mm	¥3,929-
PCS228-6	4571269754325	シルバー	228mm	(¥3,572-/税別)
PCS280-6	4571269754332	シルバー	280mm	
PCB178-6	4571269754356	ブラック	178mm	
PCB228-6	4571269754363	ブラック	228mm	
PCB280-6	4571269754370	ブラック	280mm	
PCS350-6	4571269754349	シルバー	355mm	¥4,950-
PCB350-6	4571269754387	ブラック	355mm	(¥4,500-/税別)

※追加の棚板、支柱はP.28をご覧ください ※キャスター等のアクセサリはP.30をご覧ください

## 全段に防弾ガラスを使用したワイドサイズ XW series



真鍮削出し  
8mmスパイク

XWシリーズは全段に6mm+6mm厚の防弾ガラスを使用したワイドサイズのハイエンドモデルです。

防弾ガラスは万が一ガラスにひびが入っても表面の平面性は保持され、ガラスの飛散や底抜けがなく、大切なオーディオ機器が落下破損することがありません。

安全性と音響効果を確保したXWシリーズはワイドサイズでも圧迫感なくお部屋に馴染みます。

真鍮削り出し8mmスパイクとスパイク受け同梱。



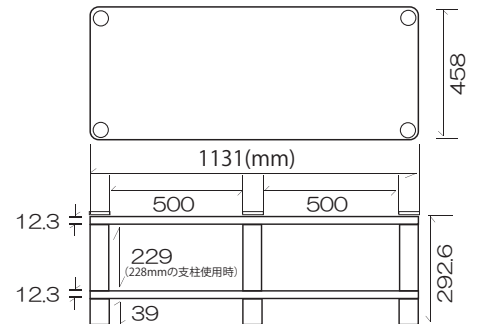
XW02GS

製品寸法：W1131×D458×H292.6 (mm)

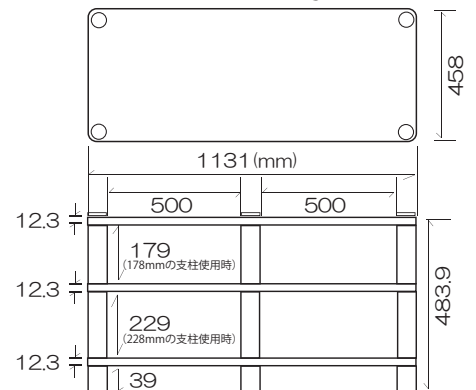
耐荷重：150kg/棚当り (天板) 製品重量：35.6 kg

寸法図にはスパイク及びスパイク受けは含まれていません。スパイク及びスパイク受けは38mmプラスしてください。

XW02G寸法図  
(製品重量 35.6 kg)



XW03G寸法図  
(製品重量 52.8 kg)



XW02GB



XW02GS



XW03GB



XW03GS

型番	JAN	棚	支柱	段数	価格
XW02GB	4562302309206	クリアガラス	ブラック	2	¥121,000 ¥110,000-(税別)
XW02GS	4562302309213	クリアガラス	シルバー	2	
XW03GB	4562302309220	クリアガラス	ブラック	3	¥178,200 ¥162,000-(税別)
XW03GS	4562302309237	クリアガラス	シルバー	3	

- ガラスラックは大変重くなります。組み立てではできるだけ複数での作業をおすすめします。
- 天板だけでラックを持上げないでください。破損の原因になります。

### ボールの交換について

- \* ボールの交換は有料です。
- \* **ラック本体と同時購入に限りご利用いただけます。**標準ボールとの入れ替えになりますので、あらかじめ交換する元の長さをご指定ください。

型番	JAN	色	長さ	価格/6本組
PCS178-6	4571269754318	シルバー	178mm	¥3,929-
PCS228-6	4571269754325	シルバー	228mm	(¥3,572-/税別)
PCS280-6	4571269754332	シルバー	280mm	
PCB178-6	4571269754356	ブラック	178mm	
PCB228-6	4571269754363	ブラック	228mm	
PCB280-6	4571269754370	ブラック	280mm	
PCS350-6	4571269754349	シルバー	355mm	¥4,950-
PCB350-6	4571269754387	ブラック	355mm	(¥4,500-/税別)

※追加の棚板、支柱はP.28をご覧ください ※キャスター等のアクセサリはP.30をご覧ください

全段に防弾ガラスを使用した超ワイドサイズ

# XWL series

XWLシリーズは全段に6mm+6mm厚の合わせガラスを使用した超ワイドサイズのハイエンドモデルです。防弾ガラスは万が一ガラスにひびが入っても表面の平面性は保持され、ガラスの飛散や底抜けがなく、大切なオーディオ機器が落下破損することがありません。ワイドテレビにもマッチするロングサイズでもクリアガラスで圧迫感がありません。真鍮削り出し8mmスパイクとスパイク受け同梱。



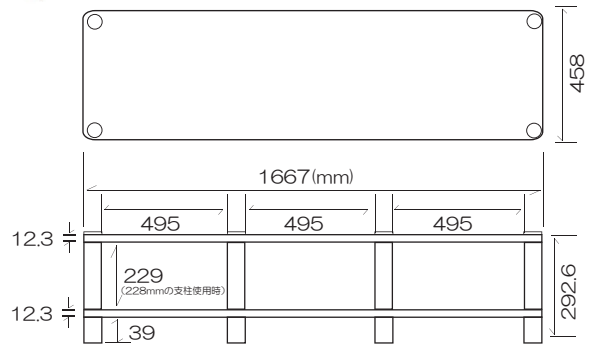
寸法図にはスパイク及びスパイク受けは含まれていません。スパイク及びスパイク受けは38mmプラスしてください。

## XWL02GS

製品寸法：W1667×D458×H292.6 (mm)  
耐荷重：100kg/棚当り      製品重量：52.2 kg



### XWL02G寸法図 (製品重量 52.2 k g)



XWL02GB



XWL02GS

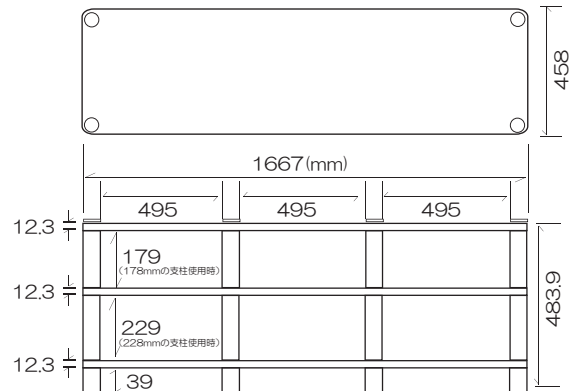


XWL03GB



XWL03GS

### XWL03G寸法図 (製品重量 77.3 k g)



型番	JAN	棚	支柱	段数	価格
XWL02GB	4562302309312	クリアガラス	ブラック	2	¥132,000
XWL02GS	4562302309329	クリアガラス	シルバー	2	¥120,000-(税別)
XWL03GB	4562302309336	クリアガラス	ブラック	3	¥187,000
XWL03GS	4562302309343	クリアガラス	シルバー	3	¥170,000-(税別)

- ガラスラックは大変重くなります。組み立てはできるだけ複数での作業をおすすめします。
- 天板だけでラックを上げないでください。破損の原因になります。

## ボールの交換について

- \*ボールの交換は有料です。
- \*ラック本体と同時購入に限りご利用いただけます。標準ボールとの入れ替えになりますので、あらかじめ交換する元の長さをご指定ください。

型番	JAN	色	長さ	価格/8本組
PCS178-8	4571269754660	シルバー	178mm	¥5,238-
PCS228-8	4571269754677	シルバー	228mm	(¥4,762-/税別)
PCS280-8	4571269754684	シルバー	280mm	
PCB178-8	4571269754707	ブラック	178mm	
PCB228-8	4571269754714	ブラック	228mm	
PCB280-8	4571269754721	ブラック	280mm	
PCS350-8	4571269754691	シルバー	355mm	¥6,600-
PCB350-8	4571269754738	ブラック	355mm	(¥6,000-/税別)

※追加の棚板、支柱はP.28をご覧ください ※キャスター等のアクセサリはP.30をご覧ください

天板に5mm+5mm厚の防弾ガラスを使用

## HXG series

¥ 52,800-  
(¥ 48,000-/税別)



HXG03R-GB



真鍮削出し  
8mmスパイク

製品寸法：W605×D458×H584 (mm)

耐荷重：80kg/棚当り (天板)

耐荷重：30kg/棚当り (棚板)

製品重量：21.2 kg



HXG03R-GB



HXG03R-GS

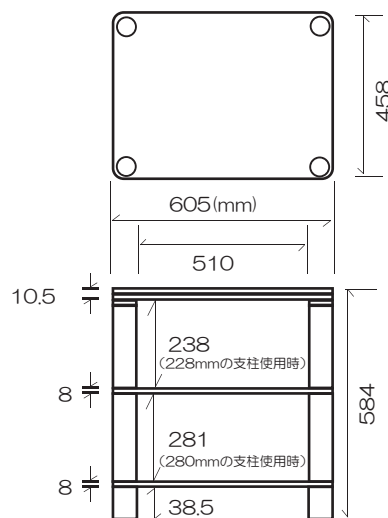
型番	JAN	棚	支柱	段数
HXG03R-GB	4589654021006	クリアガラス	ブラック	3
HXG03R-GS	4589654021013	クリアガラス	シルバー	3

HXGシリーズは天板に5mm+5mm厚の合わせガラスを使用することで、音質対策と共に安全面にも配慮しました。

防弾ガラスは強化ガラスを複数枚積層したもので、貼り合せ面には高い衝撃吸収性と再生音に最適で優れた音響特性を持つSound-Magic独自のオーディオ仕様フィルムを使用。万が一ガラスにひびが入っても、表面の平面性は保持され、ガラスの飛散や底抜けがなく、大切なオーディオ機器が落下破損することはありません。

合わせガラスの安定性を手軽に体感できるエントリーモデルです。

真鍮削り出し8mmスパイクとスパイク受け同梱。



寸法図にはスパイク及びスパイク受けは含まれていません。スパイク及びスパイク受けは38mmプラスしてください。



- ガラスラックは大変重くなります。組み立てはできるだけ複数での作業をおすすめします。
- 天板だけでラックを持上げないでください。破損の原因になります。

### ボールの交換について

\*ボールの交換は有料です。

\*ラック本体と同時購入に限りご利用いただけます。標準ボールとの入れ替えになりますので、あらかじめ交換する元の長さをご指定ください。

型番	JAN	色	長さ	価格/4本組
PCS178-4	4571269754059	シルバー	178mm	¥ 2,619-
PCS228-4	4571269754066	シルバー	228mm	(¥ 2,381-/税別)
PCS280-4	4571269754073	シルバー	280mm	
PCB178-4	4571269754097	ブラック	178mm	
PCB228-4	4571269754103	ブラック	228mm	
PCB280-4	4571269754110	ブラック	280mm	
PCS350-4	4571269754080	シルバー	355mm	¥ 3,520-
PCB350-4	4571269754127	ブラック	355mm	(¥ 3,200-/税別)

※追加の棚板、支柱はP.28をご覧ください ※キャスター等のアクセサリはP.30をご覧ください

8mm厚強化ガラスを使用したオーディオラック

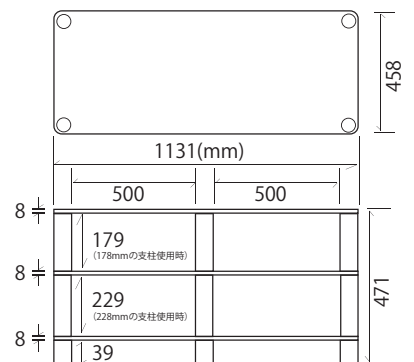
HF04G series  
HF06G series  
AV03G series

## オープン価格

強化ガラスの特長を活かし、オーディオマニア用に企画開発しました。

8mm厚の強化ガラスを使用し、バランスのとれた制振コントロールで、ダイナミックでエネルギー感のある再生音を実現しました。

真鍮削り出し8mmスパイクとスパイク受け同梱。

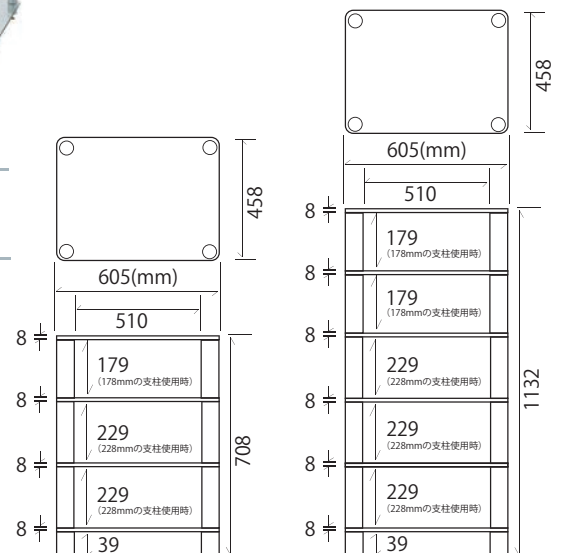
AV03GB  
棚板:クリアガラス  
支柱:ブラックAV03GS  
棚板:クリアガラス  
支柱:シルバー製品寸法:W1,131×D458×H471(mm)  
耐荷重:50kg/棚当り計 製品重量:40kg

AV03ガラスシリーズ寸法図

下記の寸法図にはスパイク及びスパイク受けは含まれていません。スパイク及びスパイク受けは38mmプラスしてください。

HF06GB  
棚板:クリアガラス  
支柱:ブラックHF06GS  
棚板:クリアガラス  
支柱:シルバー製品寸法:W605×D458×H1,132(mm)  
耐荷重:30kg/棚当り 製品重量:40kg

※HF06モデルには棚段の追加はできません

HF04GB  
棚板:クリアガラス  
支柱:ブラックHF04GS  
棚板:クリアガラス  
支柱:シルバー製品寸法:W605×D458×H708(mm)  
耐荷重:30kg/棚当り 製品重量:29.5kg

HF04ガラスシリーズ寸法図

HF06ガラスシリーズ寸法図

型番	JAN	棚	支柱	段数
HF04GB	4562302308025	クリアガラス	ブラック	4
HF04GS	4571269753632	クリアガラス	シルバー	4
HF06GB	4562302308117	クリアガラス	ブラック	6
HF06GS	4562302308049	クリアガラス	シルバー	6
AV03GB	4562302308131	クリアガラス	ブラック	3
AV03GS	4571269753489	クリアガラス	シルバー	3

## ポールの交換について

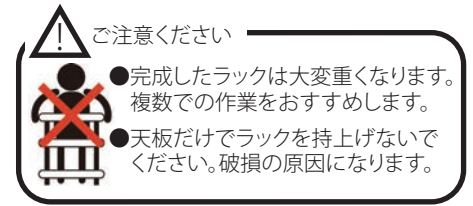
- \* ポールの交換は有料です。
- \* **ラック本体と同時購入に限りご利用いただけます。**標準ポールとの入れ替えになりますので、あらかじめ交換する元の長さをご指定ください。
  - HF04G, HF06Gの支柱交換はP.13下段を参照下さい
  - AV03Gの支柱交換はP.15下段を参照下さい
- ※追加の棚板、支柱はP.28をご覧ください
- ※キャスター等のアクセサリはP.30をご覧ください



- ガラスラックは大変重くなります。組み立てはできるだけ複数での作業をおすすめします。
- 天板だけでラックを持ち上げないでください。破損の原因になります。

ガラスラックのカスタマイズ用パーツ

## Options for Glass series



## ■HXG,XS,XTシリーズ 追加用棚板



※棚板を追加するには1段につき4本の追加用支柱が必要です。  
※HFガラスシリーズにも使用可能です。

種別	型番	J A N	カラー	厚さ	サイズ (mm)	価格
棚板 (天板共通)	WG66	4562302300203	クリアガラス	6+6mm	W605×D458×H12.3 <重量:8.3kg>	¥27,500- (¥25,000-/税別)
	WG44	4562302300227	クリアガラス	4+4mm	W605×D458×H8.3 <重量:5.7kg>	¥22,000- (¥20,000-/税別)

## ■XW,HXWシリーズ 追加用棚板



※棚板を追加するには1段につき6本の追加用支柱が必要です。  
※AVガラスシリーズにも使用可能です。

種別	型番	J A N	カラー	厚さ	サイズ (mm)	価格
棚板 (天板共通)	XW66	4562302300234	クリアガラス	6+6mm	W1131×D458×H12.3 <重量:15.5kg>	¥33,000- (¥30,000-/税別)

## ■XWLシリーズ 追加用棚板



※棚板を追加するには1段につき8本の追加用支柱が必要です。

種別	型番	J A N	カラー	厚さ	サイズ (mm)	価格
棚板 (天板共通)	XWL66	4562302300241	クリアガラス	6+6mm	W1667×D458×H12.3 <重量:23.0kg>	¥55,000- (¥50,000-/税別)

## ■WG66,WG44,XW66,XWL66 天板用留め具



※棚板を天板として使用する際の留め具として必要です。

種別	型番	J A N	仕様	径	価格/1個
留め具	CTP140	4562302300272	鉄鋼クローム仕上げ	38mm	¥2,750- (¥2,500-/税別)

※必要数:WG66,WG44…各4個 XW66…6個 XWL66…8個

## ■HF04Gシリーズ 天板・追加用棚板

※棚板を追加するには1段につき4本の追加用支柱が必要です。  
※HF06Gには棚板の追加はできません。

種別	型番	J A N	カラー	厚さ	サイズ (mm)	価格
天板	HF01GT	4562302300128	クリアガラス	8 mm	W605×D458×H8 <重量:5.5kg>	¥22,000- (¥20,000-/税別)
棚板	HF01G	4562302300005	クリアガラス	8 mm	W605×D458×H8 <重量:5.4kg>	¥17,600- (¥16,000-/税別)

## ■AV03Gシリーズ 天板・追加用棚板

※棚板を追加するには1段につき6本の追加用支柱が必要です。

種別	型番	J A N	カラー	厚さ	サイズ (mm)	価格
天板	AV01GT	4562302300104	クリアガラス	8 mm	W1131×D458×H8 <重量:10.4kg>	¥28,810- (¥26,191-/税別)
棚板	AV01G	4562302300142	クリアガラス	8 mm	W1131×D458×H8 <重量:10.1kg>	¥26,191- (¥23,810-/税別)

## ■ガラスラック全シリーズ共通 追加用支柱

※棚段数を増やす為の追加用支柱です。  
追加用棚板と合わせてお選び下さい。

型番	J A N	カラー	長さ	備考	価格/1本
PGS178	4571269754950		178 mm		
PGS228	4571269754967	シルバー	228 mm		
PGS280	4571269754974		280 mm	樹脂プレート つき	¥2,074- (¥1,886-/税別)
PGB178	4571269754981		178 mm		
PGB228	4571269754998	ブラック	228 mm		
PGB280	4571269755001		280 mm		
PGS350	4571269755070	シルバー	355 mm	樹脂プレート つき	¥2,750- (¥2,500-/税別)
PGB350	4571269755063	ブラック	355 mm		

※初回購入時の支柱交換に関しては各商品ページの下をご覧ください。(有料)  
※その他アクセサリに関してはP.30をご覧ください。

高密度MDF製スピーカースタンド

## RH series



RH800BB

天板サイズ：W250×D350×H26 (mm)

ベース部サイズ：W300×D350×H31 (mm)

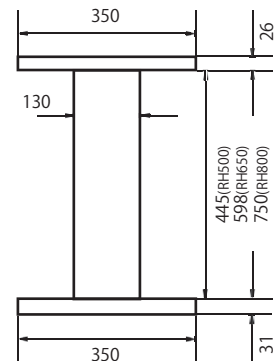
天板を従来品より広く設計し、大き目のブックシェルフスピーカーへ対応。

高密度MDF製の天板は26mm厚、底板は31mm厚と増強。振動に影響するネジの緩みを防ぐ構造を取り入れ、細部にこだわった製品に仕上がりました。

素材固有の鳴きを防止し、安定した音を聞かせます。真鍮削り出し8mmスパイクとスパイク受け同梱。

高さ調節付き  
真鍮削り出し  
8mmスパイク

寸法図にはスパイク及びスパイク受けは含まれていません。スパイク及びスパイク受けは38mmプラスしてください。

31mm厚  
高密度MDF底板26mm厚  
高密度MDF天板

RH500BB



RH650BB



RH800BB

型番	JAN	スタンド長	仕様	重量/1本当たり	価格 (ペア)
RH500BB	4571269750914	502mm	ブラック	6.5kg	¥33,000 - ¥30,000 (税別)
RH650BB	4571269750921	655mm	ブラック	7.4kg	¥36,300 - ¥33,000 (税別)
RH800BB	4571269750938	807mm	ブラック	8.3kg	¥39,600 - ¥36,000 (税別)

※充填材等のアクセサリはP.30をご覧ください

## トッププレートスタビライザー

脅威の制振力を実現。音場空間と定位感を劇的に改善します。



装着例



STB-1とTS38の組み合わせ：  
棚板への制振対策の強化に

ラックと機器の間に挟み込んで使  
用します。ラックと機器の間隔に  
あわせて支柱をお選び下さい。  
さらなる制振効果とキズ防止のた  
めにTS38との併用も可能です。

### <<セット内容>>



- 真鍮製スタビライザー
- 支柱(有効長)
  - 20mm (31-45mm)
  - 30mm (37-55mm)
  - 50mm (57-75mm)
  - 80mm (87-105mm)
- 保護用フェルト



型番	モデル名	JAN	仕様	価格/1個
STB-1	トッププレートスタビライザー	4571269750709	直径：24.7mm 高さ：39-100mm 重さ：190g	¥6,050 - ¥5,500(税別)

## 充填材

オーディオ・ラック及びスピーカー・スタンドの支柱に充填することにより、原音はそのままに不要振動のみを効果的に排除し、音の立ち上がりの良さに貢献します。



比重が極めて高い  
褐色の細かな砂粒

プレミアム・シリコンサンド  
シリコン質70%のPremium Grade



表面処理を施した1.2mm  
前後の不揃い鉄球

サウンドキャピア



硬度5.5の鉱石鉱物  
の砂粒

ブラックゴールドサンド

最大充填量(1本あたり)

※詰まり方により音色はかわります。  
充填量を少しずつ増やしながらか好みの音を探すのがお勧めです。

モデル名	RH500	RH650	RH800	PCB178	PCB228	PCB280	PCB350
シリコンサンド	3.5kg	4.5kg	5.5kg	430g	560g	720g	920g
サウンドキャピア	5kg	6.5kg	8.5kg	700g	930g	1200g	1600g
ブラックゴールド	2.3kg	3.2kg	4.2kg	340g	460g	580g	750g

型番	モデル名	JAN	仕様	価格/kg当り
PZ1	プレミアム・シリコンサンド	4571269754257	比重4.7 サイズ 120 $\mu$ 前後 かさ比重2.7	¥1,870 - ¥1,700(税別)
SC1	サウンドキャピア	4571269754264	比重7.85 サイズ 1.2mm前後 かさ比重4.9 ローカーボン鋼	¥1,870 - ¥1,700(税別)
BZ1	ブラックゴールドサンド	4571269750587	比重4.4 サイズ 100 $\mu$ ~200 $\mu$ 前後 かさ比重2.8	¥1,045 - ¥950(税別)

## 真鍮スパイク

お手持ちのラック及びスピーカースタンド用真鍮削り出しスパイクです。  
2種類のサイズからお選びいただけます。



真鍮スパイク装着例

型番	モデル名	JAN	仕様	価格/1set (4個)
SP08	8mmスパイクセット(4個組)	4571269754431	素材：真鍮削り出し 直径：8mm 長さ：40mm	¥4,620 - ¥4,200(税別)

※真鍮スパイクにはボールは付属しません。

## 中型スパイク受け

手作業の真鍮削り出しスパイク受けです。  
フローアを傷つけないプロテクター役と音質向上に効力を発揮します。



型番	モデル名	JAN	仕様	価格/1個
TS38	中型スパイク受け	4571269754240	素材：真鍮削り出し 直径：38mm 厚さ：7mm 重さ：60g	¥1,430 - ¥1,300(税別)

## 大型スパイク

Design Editionラック用の大型スパイクです。  
重さをしっかりと余裕を持って受けるために作られたスパイクです。  
音質の変化は絶大です。



型番	モデル名	JAN	仕様	価格/1個
SB38	大型スパイク	4571269754219	素材：ローカーボン削り出し 直径：38mm 重さ：140g	¥2,640 - ¥2,400(税別)

## キャスター

耐荷重 100kg/1 個のオーディオラック用ストッパー付きキャスターです。  
重量のあるオーディオラックを自由に動かすための $\Phi$ 75mm大型車輪を採用。  
高潤滑グリースで滑らかな 360°回転を実現しました。全シリーズ共通です。



型番	モデル名	JAN	仕様	価格/1個
CAPU75S	二色成型ワグンキャスター	4571269755292	直径：75mm 重さ：160g 耐荷重：100kg	¥1,540 - ¥1,400(税別)

※総荷重=100kg×個数×0.8以内でご使用ください



## ソニックインパクト

美しさと再現力を備えたレコードスタビライザー

# RSTB-01

¥ 16,500-  
(¥ 15,000-/税別)



※センタースピンドル17mm以下のレコードプレーヤーでご使用いただけます。  
ご購入前にお持ちのプレーヤーをご確認ください。

温かみのある音色で根強い人気のレコードを傷めずに制振性を高めるレコードスタビライザーです。

レコードの固定に適した重さ・設置面積を研究。ヘッド部分を持ちやすいφ50mmにし、滑り止めも兼ねたデザインスリットを3本入れエレガントに仕上げました。材質は軟鋼にクロームメッキを施し重量を確保。底面にはフェルトを張り、傷対策だけでなく長時間聴いても疲れない温かみのある音作りに一役買っています。

RSTB-01

製品寸法：直径 66×高さ 35 (mm)

製品重量：540g

JAN:4589654022065



美しい仕上がりのクロームメッキ



ブランドロゴ化粧箱入り

2020年、創業20周年を迎えるにあたりネットワークジャパン株式会社は新しいブランドを立ち上げました。

「SONIC IMPACT (ソニックインパクト)」は弊社が創業以来ずっとあためてきたオーディオラック以外のオーディオ製品のためにたちあげたブランドです。

音と趣味性にこだわった良質な商品を提供してゆきます。

## 防弾ガラス製ターンテーブルマット TGTS01

¥49,500-  
(¥45,000-/税別)



特別賞



美しいシルバーラベル



ガラスならではの透明感

アナログプレーヤーの振動対策アクセサリとして、防弾ガラス製ラックのノウハウを生かして開発したターンテーブルマットです。

2枚のフロートガラスを1枚の高性能なラミネートフィルムで貼り合わせた防弾ガラス構造で、1.35kgの重量によって回転の安定性を改善し、さらにカートリッジに伝達する音声信号の振幅周波数振動波を吸収することなく、モーターや床面の振動を抑制することができます。結果、レコードの振幅周波数振動を忠実に再現できて、クリアなサウンドで圧倒的なリアリティを生み出すことができます。

### TGTS01

製品寸法：直径 295×厚さ 8 (mm)

製品重量：1.35 kg

JAN:4589654022003

## 製品名索引

(交換用支柱は除きます)

## 【 A 】

AI02BB	9
AI02BS	9
AI02DB	9
AI02DS	9
AI02LB	9
AI02LS	9
AI22BB	10
AI22BS	10
AI22DB	10
AI22DS	10
AI22LB	10
AI22LS	10
AI222BB	11
AI222BS	11
AI222DB	11
AI222DS	11
AI222LB	11
AI222LS	11
AV01G	28
AV01GT	28
AV03BB	15
AV03BS	15
AV03DB	15
AV03DS	15
AV03GB	27
AV03GS	27
AV03LB	15
AV03LS	15
AV33B1	17
AV33B1T	17
AV33BB	16
AV33BS	16
AVB1	17
AVB1T	17
AVD1	17
AVD1T	17
AVL1	17
AVL1T	17

## 【 B 】

BZ1	30
-----	----

## 【 C 】

CAPU75S	30
CCP08	6・20
CPAS105	6・20
CPAS38	6・20
CPAS50	6・20
CSB50	6・20
CTP140	6・20・28

## 【 E 】

EXL1Cr	6
EXL1DC r	6
EXL2M1Cr	4
EXL3Cr	5
EXM1Cr	6
EXM1DC r	6
EXM3Cr	5
EXS1Cr	6
EXS1DC r	6
EXS3Cr	6

## 【 H 】

HF01G	28
HF01GT	28
HF04BB	13
HF04BS	13
HF04DB	13
HF04DS	13
HF04GB	27
HF04GS	27
HF04LB	13
HF04LS	13
HF06GB	27
HF06GS	27
HFB1	17
HFB1T	17
HFD1	17
HFD1T	17
HFL1	17
HFL1T	17
Hi03BB	8
Hi03BS	8
Hi03DB	8
Hi03DS	8
Hi03LB	8
Hi03LS	8

## 製品名索引

(交換用支柱は除きます)

### 【 ㇿつづき 】

HS03BB	.....	14
HS03BS	.....	14
HS03DB	.....	14
HS03DS	.....	14
HS03LB	.....	14
HS03LS	.....	14
HXG03R-GB	.....	26
HXG03R-GS	.....	26
HXW02GB	.....	23
HXW02GS	.....	23
HXW03GB	.....	23
HXW03GS	.....	23

### 【 O 】

OAL-B1	.....	12
OAL-D1	.....	12
OAL-L1	.....	12
OAM-B1	.....	12
OAM-D1	.....	12
OAM-L1	.....	12
OAXL-B1	.....	12
OAXL-D1	.....	12
OAXL-L1	.....	12
OHS-B1	.....	12
OHS-D1	.....	12
OHS-L1	.....	12

### 【 P 】

PAB178	.....	12・17
PAB228	.....	12・17
PAB280	.....	12・17
PAB350	.....	12・17
PAB38	.....	12・17
PAS178	.....	12・17
PAS228	.....	12・17
PAS280	.....	12・17
PAS350	.....	12・17
PAS38	.....	12・17
PGB178	.....	28
PGB228	.....	28
PGB280	.....	28
PGB350	.....	28
PGS178	.....	28
PGS228	.....	28
PGS280	.....	28
PGS350	.....	28
PZ1	.....	30

### 【 R 】

RH500BB	.....	29
RH650BB	.....	29
RH800BB	.....	29
RSTB-01	.....	31

### 【 S 】

SB38	.....	30
SBG-868S	.....	18
SC1	.....	30
SP08	.....	30
STB-1	.....	30

### 【 T 】

TG868	.....	20
TGTS01	.....	32
TS38	.....	6・20・30

### 【 W 】

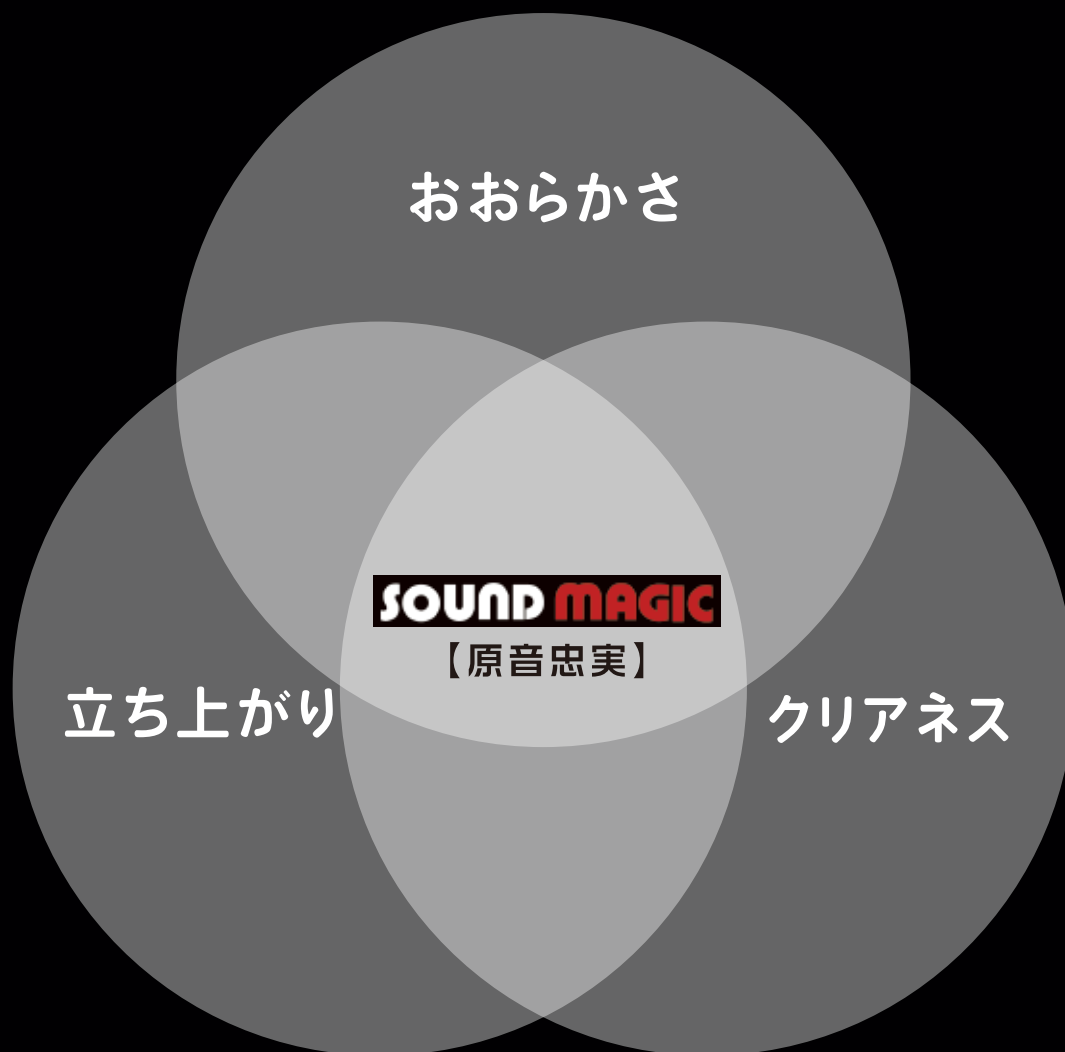
WG44	.....	28
WG66	.....	28

### 【 X 】

XS03GB	.....	22
XS03GS	.....	22
XT03GB	.....	21
XT03GS	.....	21
XU03FSS	.....	19
XW02GB	.....	24
XW02GS	.....	24
XW03GB	.....	24
XW03GS	.....	24
XW66	.....	28
XWL02GB	.....	25
XWL02GS	.....	25
XWL03GB	.....	25
XWL03GS	.....	25
XWL66	.....	28

## SOUND MAGICのキー・コンセプト

SOUND MAGICは、生音を3つの観点から分析し、オーソドックスな構造と形状で重心を低くし安定感を高め穏やかに上質な音楽の再現【原音忠実】を目指しています。



おおらかさ：楽器の素材にできるだけ近い素材を組み合わせ、生の音楽に近いダイナミックな音楽の再現

立ち上がり：高質量の素材を適所に配し、生の音楽の持つエッジの効いた「スケール感」のある音を再現

クリアネス：スパイク構造で機器や周辺から発生する不要振動を排除し、クリアーな音の再現

お問い合わせ・ご購入は弊社正規代理店または弊社営業窓口へ  
発売元

**NETWORK JAPAN**  
ネットワークジャパン株式会社

〒557-0045 大阪市西成区玉出西2-16-3 TEL：06-6105-0707 FAX：06-6105-0708

<https://www.network-jpn.com/> E-mail：support@network-jpn.com