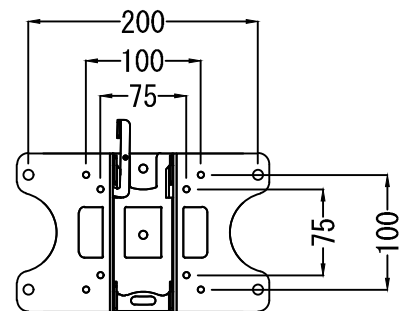
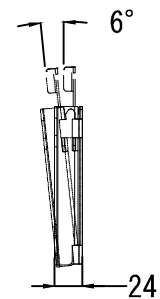
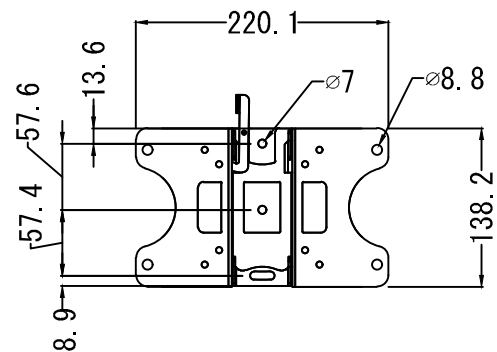


拡張アダプター有り



拡張アダプター無し



仕様			
用途	液晶/プラズマディスプレイ用無し	拡張アダプター無し	W 200mm~75mm
適用	13~40型 VESA	VESA	H 100mm~75mm
色	ブラック	拡張アダプター有り	W 200mm
取付場所	木柱またはコンクリートブロック	VESA	H 200mm
耐荷重	15.9Kg	本体 幅	225.4mm
ティルト	-6°	奥行	24mm
首振り	---	高さ	225mm
水平角度微調整	---	本体重量	1Kg

名称	QST25 B2壁掛金具外觀図		図番	qst25b220200101 mo
単位	mm	検図	作成	2020/07/30
Ver	Ver4	ネットワークジャパン株式会社		