

# VMT14 壁掛け金具 取扱説明書

----- 重量 36kg 以下の薄型テレビの取り付けに適用 -----

この度は、VMT14 の壁掛け金具をお買い上げ頂きましてありがとうございます。  
VMT14 は 26 ～ 47V 型の薄型テレビの取付用で、上下方向の視野角が  $\pm 10^\circ$  可変出来ます。  
ご使用前に、この「取扱説明書」をよくお読みの上、正しくご使用ください。  
お読みになったあとは大切に保存してください。

## お客様へ

本製品の取り付けには、確実な作業が必要となります。必ず、販売店や工事店に依頼して、安全性に十分考慮して確実な取り付けを行って下さい。

## 販売店様・工事業者様へ


フラットテレビの取り付けには特別の技術が必要ですので、設置の際は取扱説明書をよくご覧の上、設置を行って下さい。  
取り付け不備や、取り扱い不備による事故や損傷については、当社では責任を負いません。

## 1. 安全上のご注意


お使いになる人や他人への危害、物的な損害を未然に防ぐため、必ずお守り頂きたい事項を説明します。


表示内容を無視して誤った使い方をしたときに生じる危害や物的損害の程度を次の表示で区分し、説明しています。

 **警告** 人が死亡又は重傷を負う恐れがある内容を示します。

 **注意** 人がけがをしたり財産に損害を受ける恐れがある内容を示します。

お守りいただきたい内容の種類を、次の絵表示で区分し、説明しています。

 人が死亡又は重傷を負う恐れがある内容を示します。(してはいけない禁止内容)

 人がけがをしたり財産に損害を受ける恐れがある内容を示します。(実行すべき強制内容)

 人がけがをしたり財産に損害を受ける恐れがある内容を示します。(気をつける内容)

## 警告



工事専門業者以外は取り付け工事を行わないで下さい。  
専門業者以外が工事を行うと、工事の不備により落下してけがの原因になります。



取り付け強度は、安全のため十分余裕を取って下さい。  
強度が不足すると落下して死亡やけがの原因になります。



荷重に耐えられない場所には取り付けしないで下さい。  
強度の弱い壁や平面でなかったり垂直でない壁に取り付けると落下してけがの原因になります。  
壁の強度は少なくともフラットテレビの重量の 5 倍の強度に耐える場所が必要です。

## ⚠ 警告



禁止

VMT14 壁掛け金具は、26V 型～47V 型で、総重量 36kg 以下のプラズマ及び液晶等の薄型テレビを、木柱又はコンクリート製の壁面に固定するためのものです。

これらの最大耐荷重以上の薄型テレビの取り付けには絶対使用しないで下さい。

又、木製やコンクリート以外の鉄骨製の壁面には取り付け出来ません。

この指定を守らないと、薄型テレビが落下して、けがをしたり、テレビが破損する原因となります。



湿気やほこりの多いところや油煙や湯気の当たる場所や屋外には取り付けしないで下さい。

又、エアコンの上や下にテレビを取り付けしないで下さい。

テレビに悪影響をあたえたり、火災・感電の原因になります。



禁止

組み立ての手順を守り、指定の箇所はすべて確実にネジ止めして下さい。

ネジ山の破損したネジや、さびたネジは絶対使わないで下さい。

指定を守らないとテレビの取り付け後に破損や落下等、思わぬ事故の原因となることがあります。



テレビの取り付けや取り外し作業は 2 人以上で行って下さい。

テレビが落下して、けがをしたりテレビが破損する原因となることがあります。



禁止

本製品には小さな部品が同梱しており、誤って飲み込むと窒息の危険性がありますので、子供のそばにこのような部品を置かないで下さい。

又、壁掛け金具の組み立ての際は、危険ですから子供を側に近づけないで下さい。



取り付け作業の際は、テレビや周辺機器の電源を切り、電源プラグをコンセントから抜いて下さい。

感電の原因になったり、テレビや周辺機器を破損する恐れがあります。



組み立てる前に、すべての部品が揃っており、破損していないことを確認してください。

足りない部品又は破損している部品のある場合は、ネットワークジャパン株式会社ご連絡して下さい。

破損した部品は、絶対にご使用しないで下さい。



壁掛け金具を壁面に固定するネジは下記の部品表に記載してありますが、壁面の材質や強度によっては不適合な場合がありますので、その場合は市販の適切なネジを使って下さい。



ネットワークジャパン株式会社は、不適切な組み立てや、使用により発生したけが等の傷害や、物品の損傷に対して責任を負いません。

## モニターブラケット取付時の注意事項

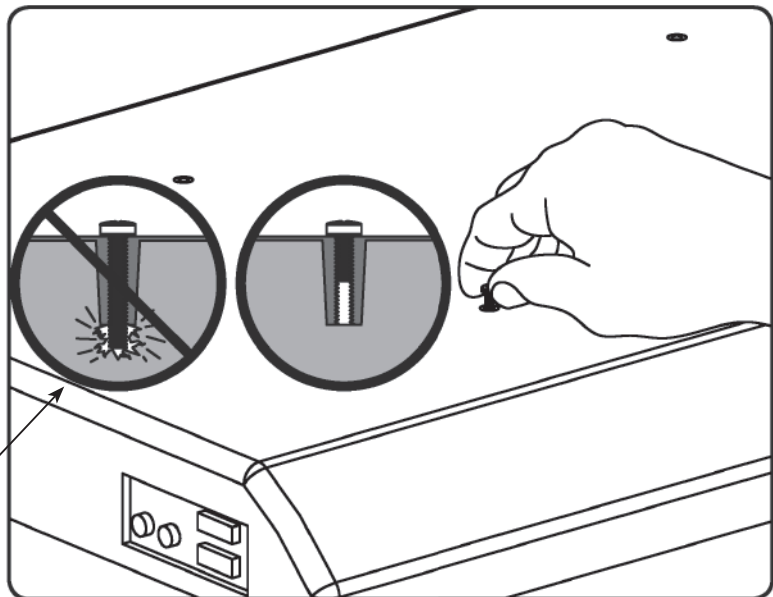
テレビの背面の取付用ネジ穴径を調べる際は、テレビの背面のネジ穴にネジを手でねじ込んで、直径 (M4、M5、M6、M8) を判断します。

モニターブラケットを固定するために必要なネジの長さが十分かどうかを確認します。ねじ込んでいて抵抗があった場合、直ちにねじ込むのを中止し、一段短いネジで固定します。

**注意：**取付作業をする時、ケガや壁面の破損が起こらないように注意してください。ネジ長は、必要最小のネジとスペーサーを組み合わせて使用します。使用するネジが長すぎる場合、モニター内部のコンポーネントを破損する恐れがあります。

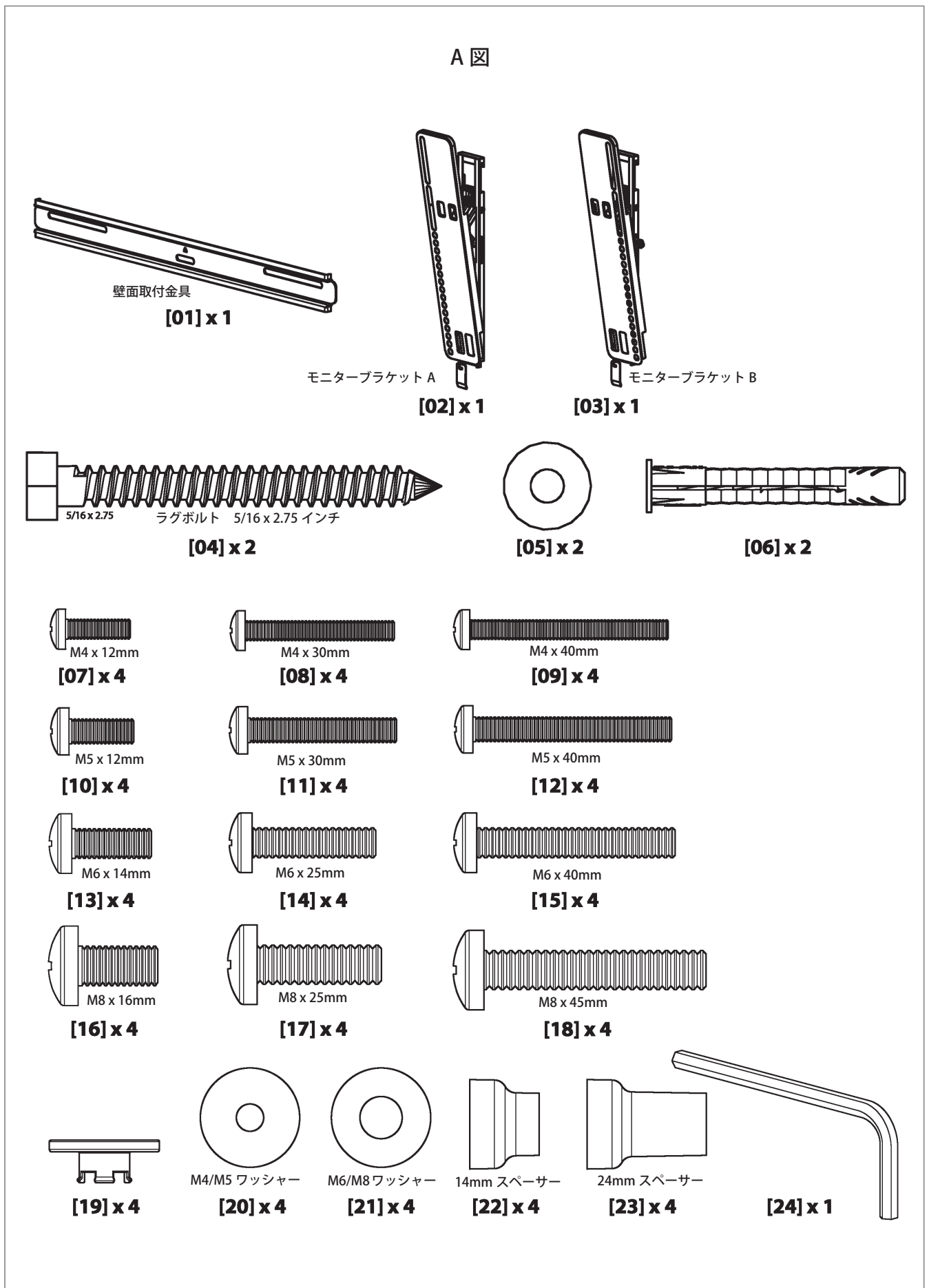
ネジ長が長すぎると内部の部品を破損しテレビが故障する

最初は短めのネジで取り付けてみて、不足の場合に限り、一段階長めのネジに変更する



## 2. 部品一覧表

梱包を開梱し、組み立てる前に次の A 図の部品の現品の形や数量を、確認しておいて下さい。

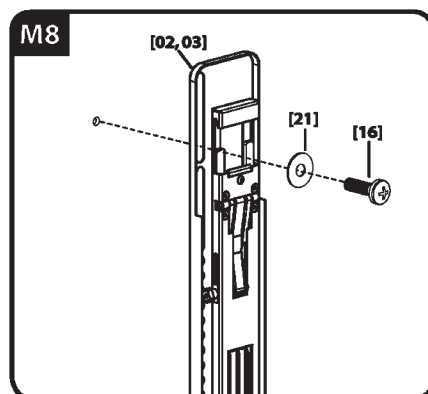
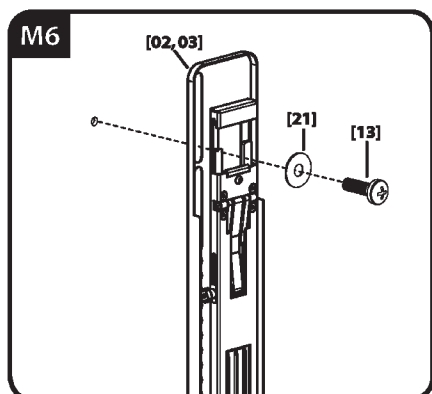
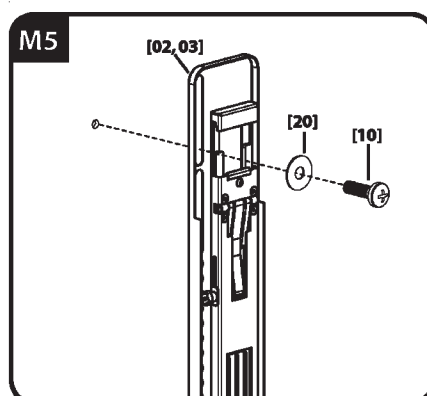
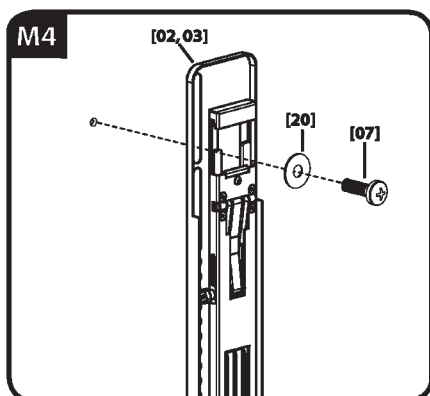
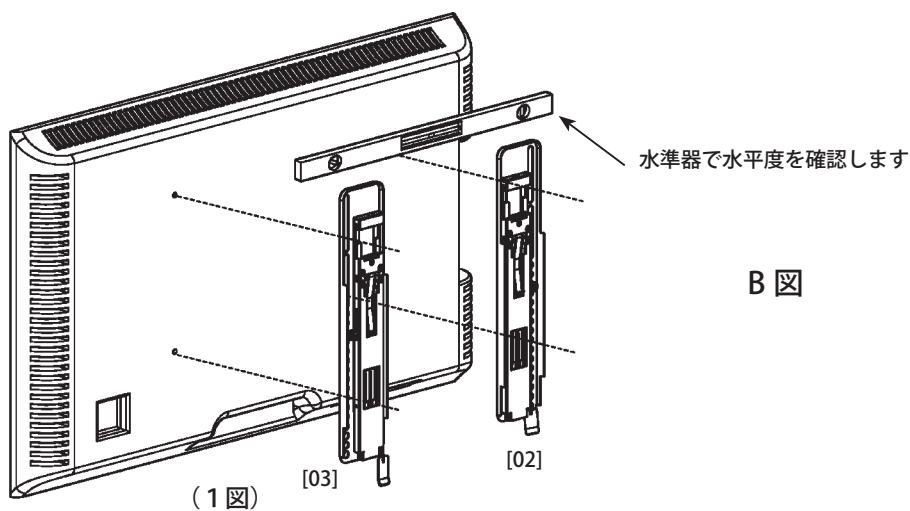


### 3 組み立てかた

#### 1 背面が平坦な薄型テレビへのブラケット取付

薄型テレビの電源を OFF にし、且つ電源コードがコンセントから抜かれている事を、確認して下さい。

- (1) 薄型テレビを壁等のしっかりした場所で、且つテレビのガラス面にキズが付かない場所に置きます。
- (2) 薄型テレビの背面に取り付けるモニターブラケット A[02]、及びモニターブラケット B[03] を(1 図) の様に配置します。  
次にその適合するネジ穴の口径を、手で緩くねじ込んで調べます。  
ネジ長が長すぎると、薄型テレビの内部の部品を破損する恐れがあるので、注意して下さい。
- (3) ネジ口径が M4 ネジの場合は M4 に、M5 ネジの場合は M5 に、M6 ネジの場合は M6 に、M8 ネジの場合は M8 の各々の図に示す、ネジ、ワッシャーを各々2コづつ使って、薄型テレビにモニターブラケットをしっかりと取り付けます。
- (4) もし、薄型テレビの背面が平坦でも、ケーブル類を通したり、部分的に窪みや突起物がある場合は、次項の2のようにスペーサーを使う方法を参照して下さい。
- (5) 二つのモニターブラケットは、薄型テレビの左右の中央に水平で、且つ [02] と [03] を間違えないよう取り付けます。



## 2 背面が曲がっていたり、障害物や窪みのある薄型テレビへのブラケット取付 ----- 曲がり等の小さな場合

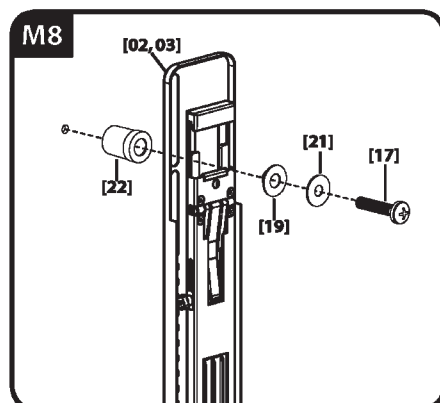
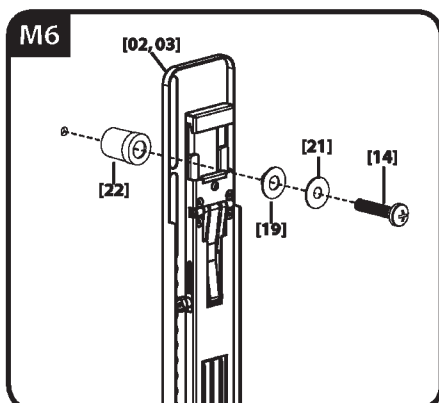
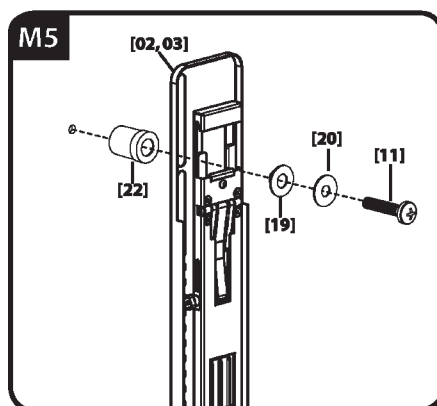
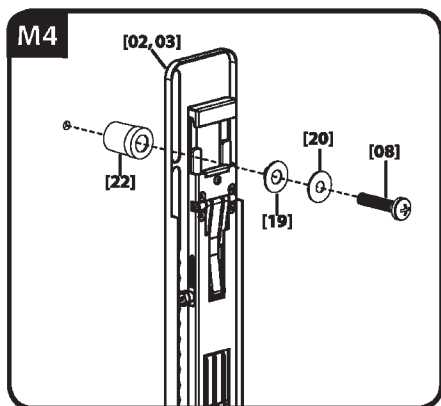
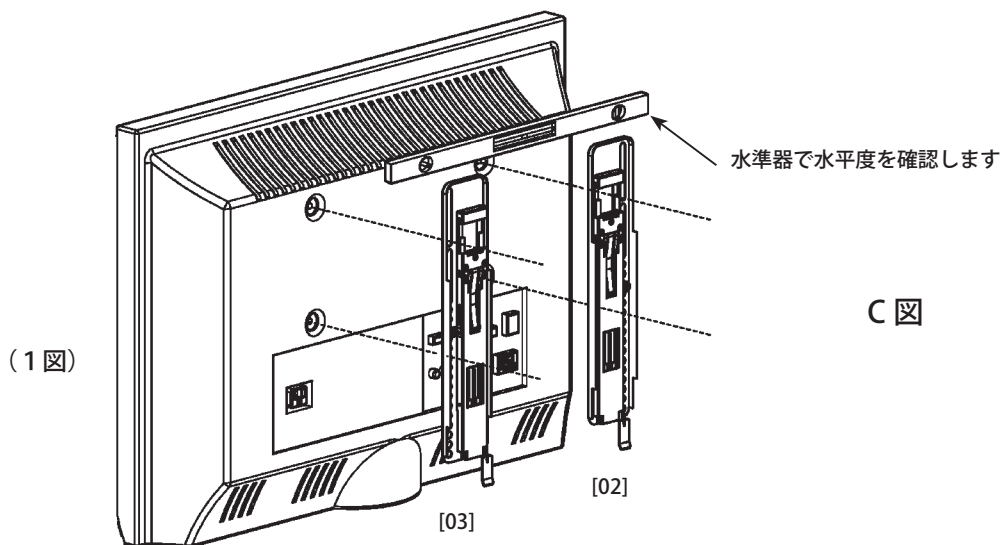
注意：1. 薄型テレビの電源を OFF にし、且つ電源コードがコンセントから抜かれている事を、確認して下さい。

2. ネジの長さは、必要最小限にして下さい。長すぎる場合はテレビの内部の部品を破損する恐れがあります。

背面の曲がり具合や障害物や窪みの比較的小さな場合は、下図の C 図に従って、短めのネジ及びスペーサーを使って取り付けます。

背面の曲がり具合や障害物や窪みの比較的大きな場合は、6 ページの D 図に従って、長めのネジ及びスペーサーを使って取り付けます。

- (1) 薄型テレビを壁等のしっかりした場所で、且つテレビのガラス面にキズが付かない場所に置きます。
- (2) 薄型テレビの背面に取り付けるモニターブラケット A[02]、及びモニターブラケット B[03] を(1 図) の様に配置し、その適合するネジ穴の口径を、手で緩くねじ込んで調べます。(1 図)
- (3) ネジ口径が M4 ネジの場合は M4 に、M5 ネジの場合は M5 に、M6 ネジの場合は M6 に、M8 ネジの場合は M8 の各々の図に示す、ネジ、ワッシャー、及びスペーサーを各々 4 コづつ使って、薄型テレビにモニターブラケットをしっかりと取り付けます。  
ネジやスペーサーは、曲がり具合、障害物、窪みの量から判断して、最短の長さの物を使って下さい。  
長すぎると、薄型テレビの内部の部品を破損する恐れがあるので、注意して下さい。
- (4) モニターブラケット A[02]、及びモニターブラケット B[03] の取付位置は、(1 図) のように、薄型テレビに対して左右対称に、且つ水平に取り付けます。又、上下の位置関係は、図の様に上下の中心付近に配置します。

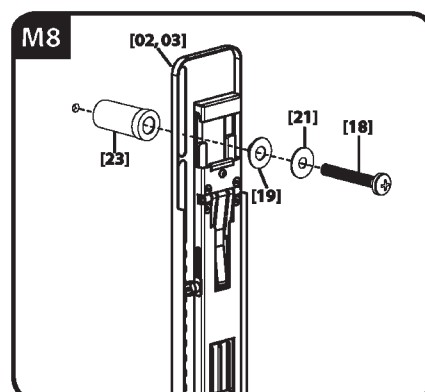
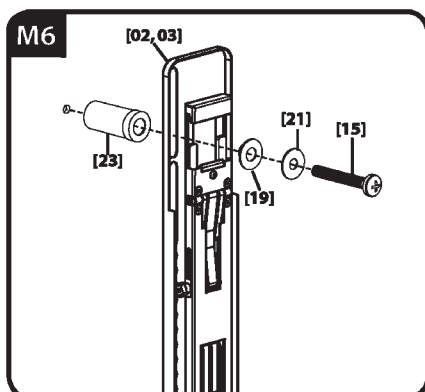
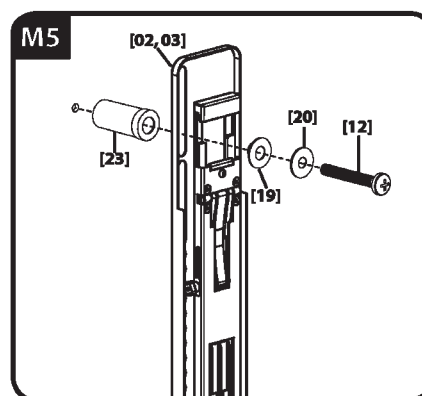
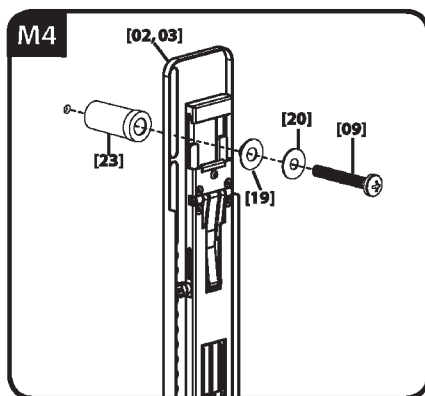
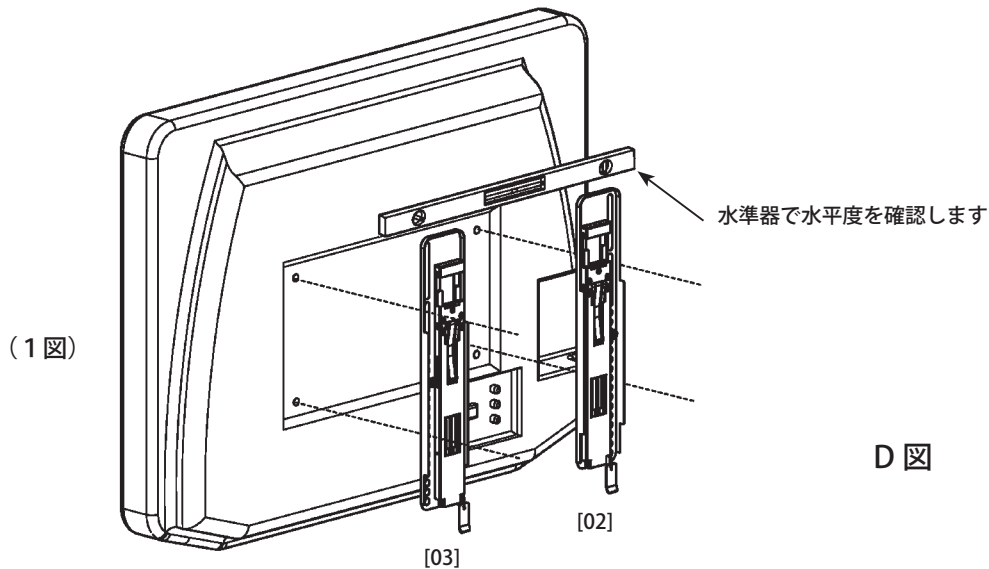


### 3 背面が曲がっていたり、障害物や窪みのある薄型テレビへのブラケット取付 ----- 曲がり等の大きな場合

- 注意：1. 薄型テレビの電源を OFF にし、且つ電源コードがコンセントから抜かれている事を、確認して下さい。  
 2. ネジの長さは、必要最小限にして下さい。長すぎる場合はテレビの内部の部品を破損する恐れがあります。

背面の曲がり具合や障害物や窪みの比較的大きな場合は、下図の D 図に従って、長めのネジ及びスペーサーを使って取り付けます。  
 背面の曲がり具合や障害物や窪みの比較的小さい場合は、5 ページの C 図に従って、長めのネジ及びスペーサーを使って取り付けます。

- (1) 薄型テレビを壁等のしっかりした場所で、且つテレビのガラス面にキズが付かない場所に置きます。
- (2) 薄型テレビの背面に取り付けるモニターブラケット A[02]、及びモニターブラケット B[03] を (1 図) の様に配置し、その適合するネジ穴の口径を、手で緩くねじ込んで調べます。(1 図)
- (3) ネジ口径が M4 ネジの場合は M4 に、M5 ネジの場合は M5 に、M6 ネジの場合は M6 に、M8 ネジの場合は M8 の各々の図に示す、ネジ、ワッシャー、及びスペーサーを各々 4 コづつ使って、薄型テレビにモニターブラケットをしっかりと取り付けます。  
 ネジやスペーサーは、曲がり具合、障害物、窪みの量から判断して、最短の長さの物を使って下さい。  
 長すぎると、薄型テレビの内部の部品を破損する恐れがあるので、注意して下さい。
- (4) モニターブラケット A[02]、及びモニターブラケット B[03] の取付位置は、(1 図) のように、薄型テレビに対して左右対称に、且つ水平に取り付けます。又、上下の位置関係は、図の様に上下の中心付近に配置します。

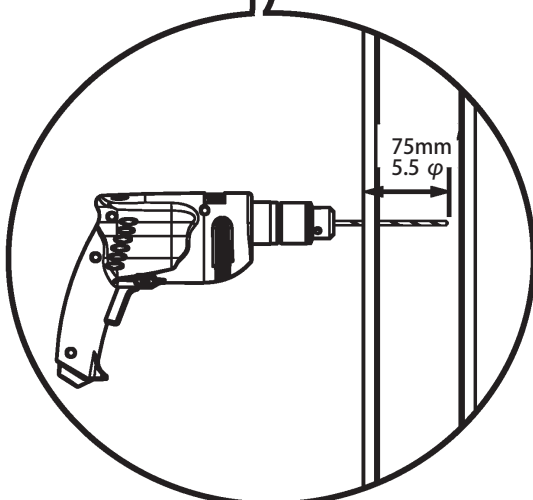
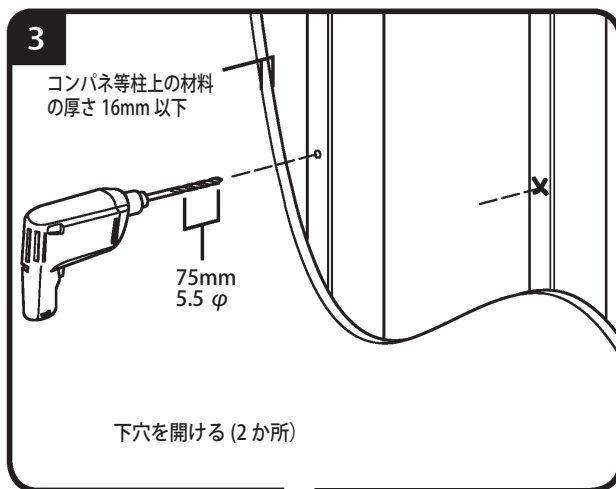
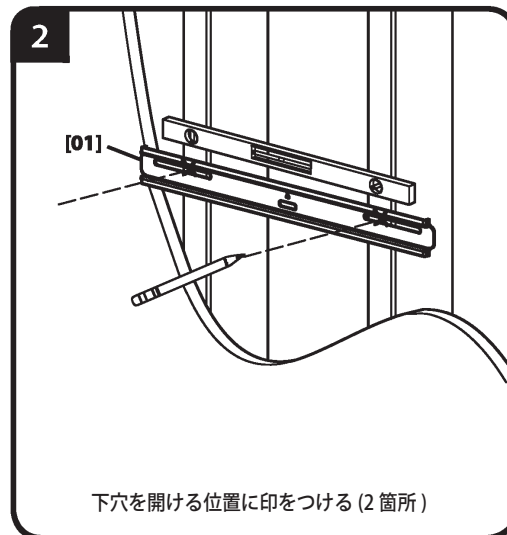
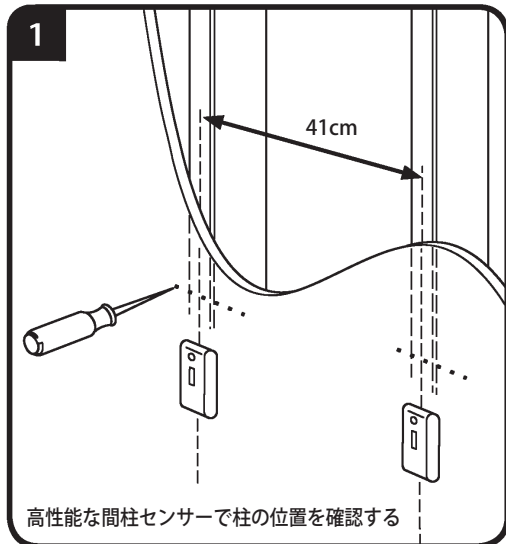


#### 4 壁面取付金具の木柱の壁面への取り付け

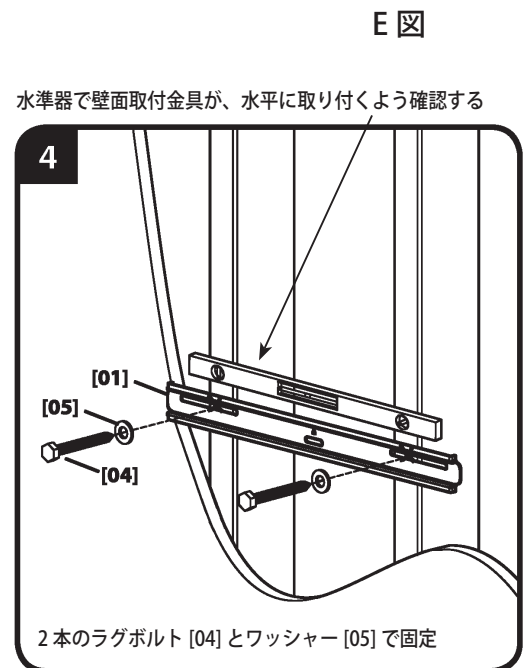


壁面取付金具を取り付ける壁面は、最大 36kg の薄型テレビの 5 倍の重量を、保持する強度が必要です。各家屋毎に壁面の構造や強度が異なるので、工事業者の皆さんが、専門的に壁面を診断の上、最適な工法を決めて工事して下さい。下記の「木柱壁」への取り付けの説明は、工事方法の一例として参考にして下さい。

- (1) E 図の (1 図～4 図) ように、壁面取付金具 [01] は、木柱の上に、2 本のラグボルト [04] で固定します。
- (2) ラグボルト [04] は、締め付けすぎないようにしてください。  
ワッシャー [05] が、壁面取付金具に引き込まれる感じがするまでしっかりと締め付けて下さい。(5 図)
- (3) 壁面の上を覆っている材料は、16mm 以下にしてください。 又、壁面取付金具は、コンセントの近傍の位置を避けてください。



詳細図



E 図

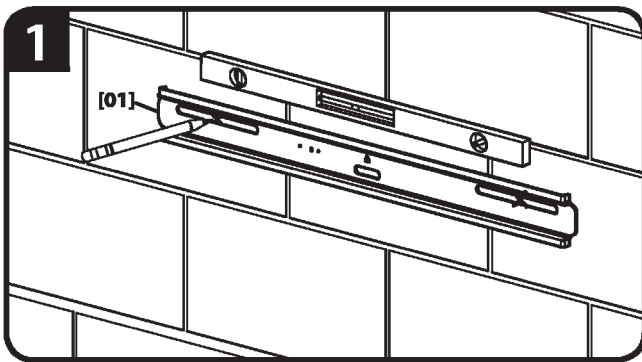
## 5 壁面取付金具のコンクリート壁面への取り付け



禁止

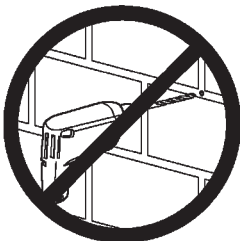
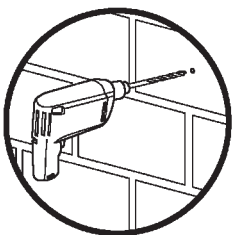
壁面取付金具を取り付ける壁面は、最大 36kg の薄型テレビの 5 倍の重量を、保持する強度が必要です。各家屋毎に壁面の構造や強度が異なるので、工事業者の皆さんが、専門的に壁面を診断の上、最適な工法を決めて工事して下さい。下記の「コンクリート壁」への取り付けの説明は、工事方法の一例として参考にして下さい。

- (1) F 図の(1 図～4 図)のように、壁面取付金具 [01] は、2 本のコンクリートアンカー [06] と、2 本のラグボルト [04] で固定します。
- (2) 壁面取付金具を型紙代わりにして、壁面に 2 箇所取付穴位置に印を付けます。(1 図)  
なお、コンクリートブロック壁の場合は、ブロック上に取り付けます。
- (3) コンクリートアンカー [06] を打ち込むために、10φ 深さ 75mm の下穴を 2 箇所開けます。(2 図)
- (4) コンクリートアンカー [06] を打ち込んだ上に、取り付けるラグボルト [04] は、締め付けすぎないようにしてください。(3 図) (4 図) ワッシャー [05] が、壁面取付金具に引き込まれる感じがするまでしっかりと締め付けて下さい。
- (5) 壁面の上を覆っている材料は、16mm 以下にしてください。 又、壁面取付金具は、コンセントの近傍の位置を避けてください。

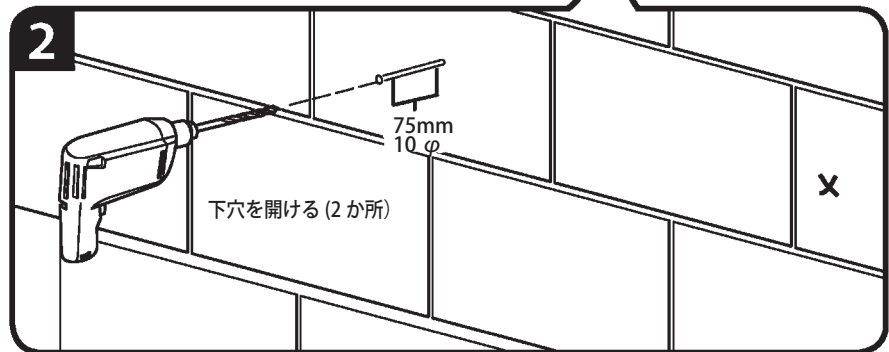


下穴を開ける位置に印をつける

(正しい取付場所)



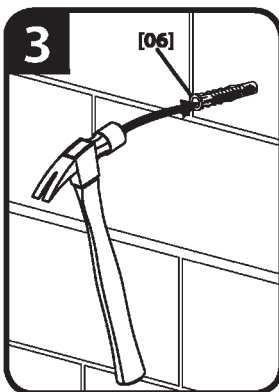
F 図



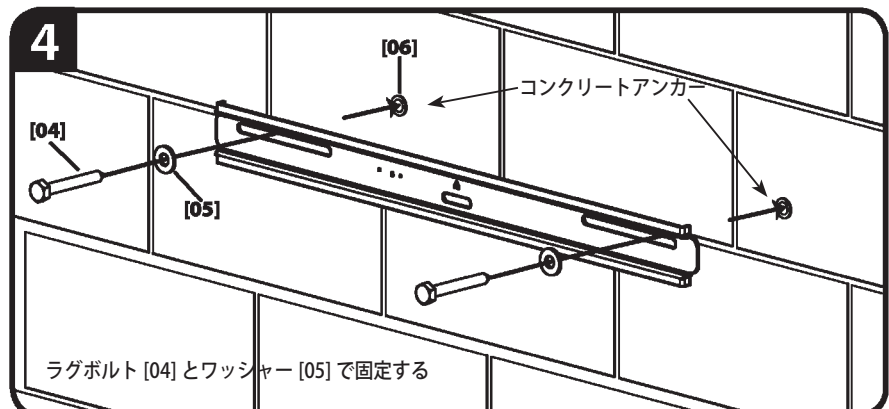
下穴を開ける(2か所)

ブロック間のつなぎのコンクリート部での固定は禁止

コンクリートアンカーを打ち込む



水準器で壁面取付金具が、水平に取り付くよう確認する



ラグボルト [04] とワッシャー [05] で固定する



## 6 薄型テレビを壁面取付金具に取り付ける

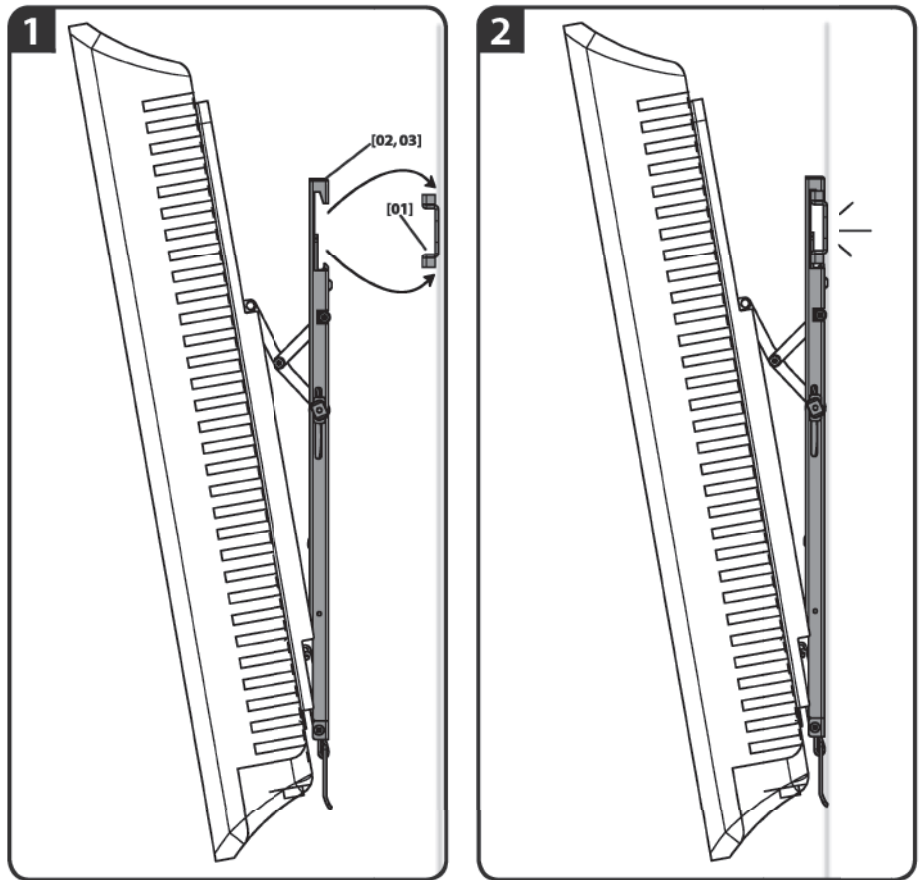


注意：この項の取り付け作業は、けがや財産の損傷の恐れがあるので必ず大人二人で行って下さい。

禁止

(1) (1図)の矢印が示すように、薄型テレビに取り付けたモニターブラケット [02] 及び [03] の上部を、壁面取付金具 [01] に上から引っかける要領で取り付けます。

(2) (2図)は取付完了の図です。

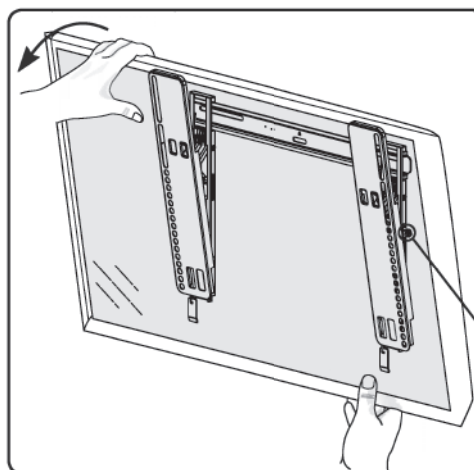


G 図

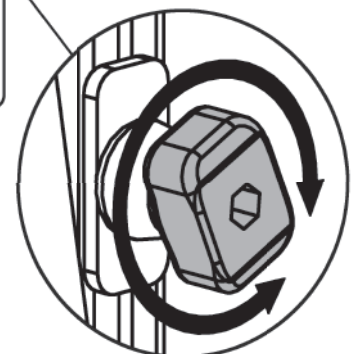
## 7 上下方向 (TILT) のテンション調整

1. 薄型テレビが、(1図)のように、適度なテンションで自由に上下方向の視野角 (TILT) に可変出来るように、(2図)に示すモニターブラケットのつまみを締め付けたり、緩めたりして調整します。

(1図)



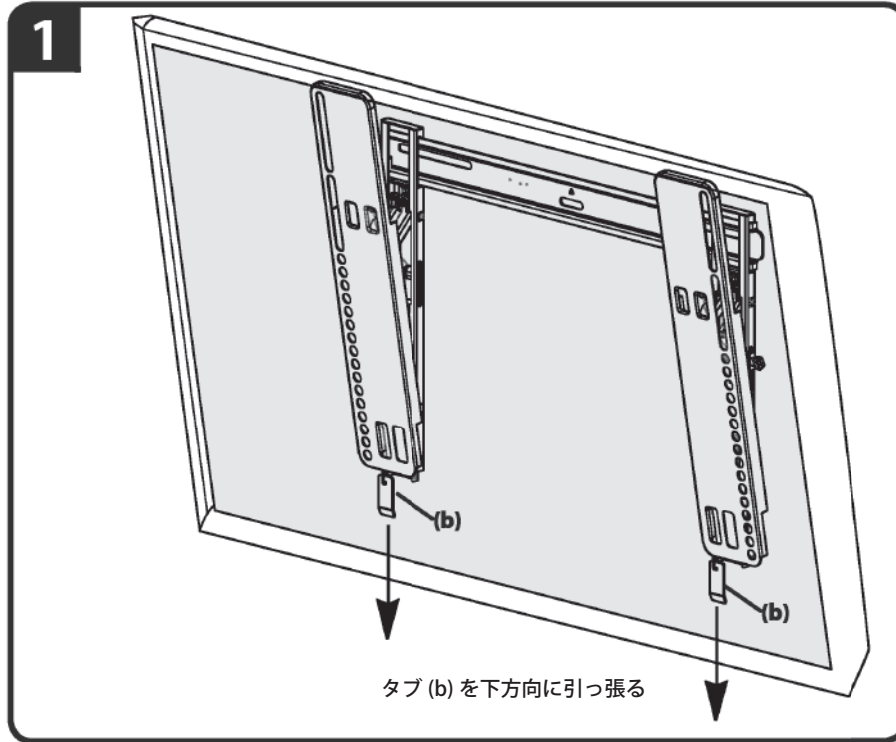
(2図)



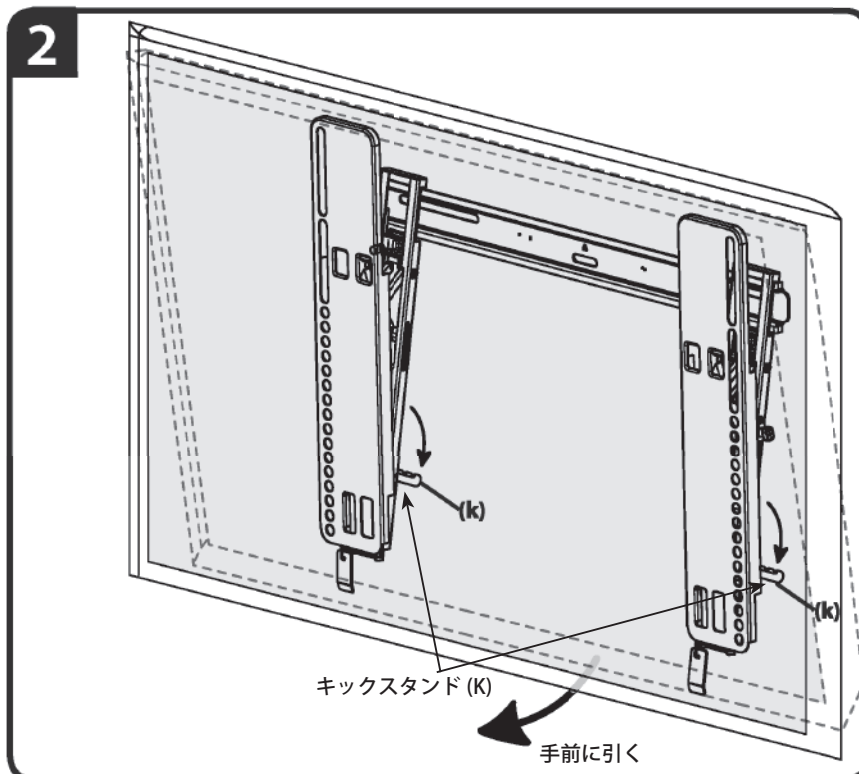
H 図

## 8 ケーブル類の整理 ----- その1

- (1) モニターブラケットの下部に取り付いているタブ (b) を下方向に引っ張ります。(1 図)
- (2) 薄型テレビの下部を、静かに手前に引っ張って、壁面から離します。  
キックスタンド (k) が、(2 図) に示す位置に下降して止まります。

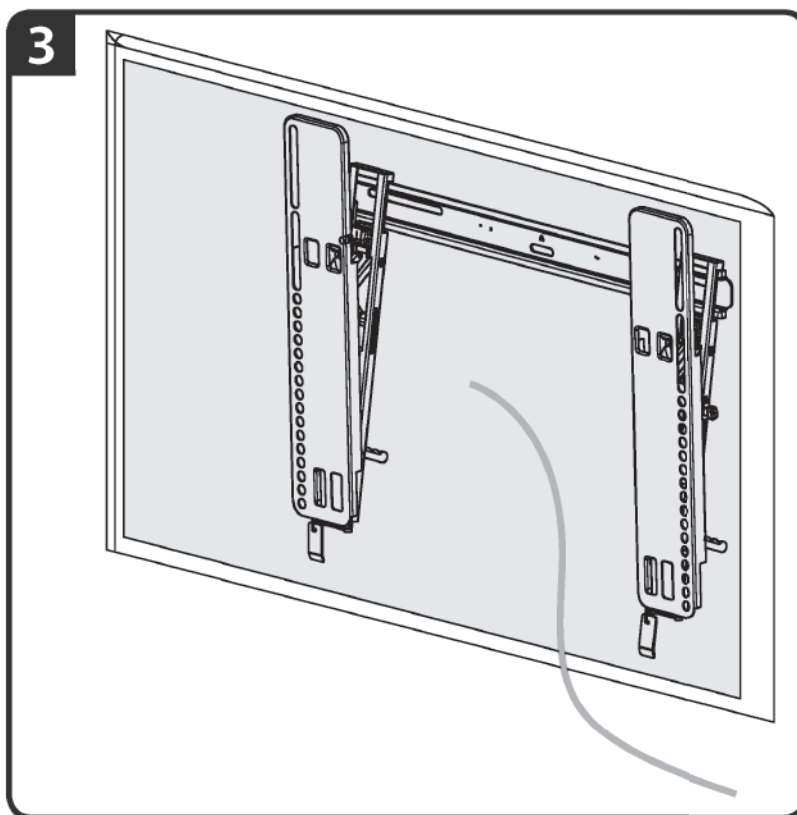


1 図



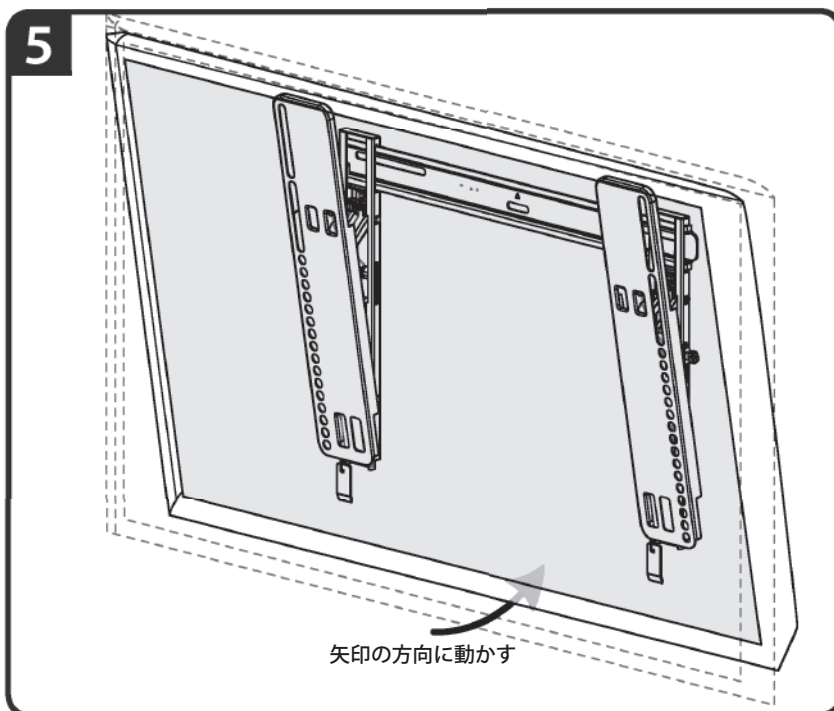
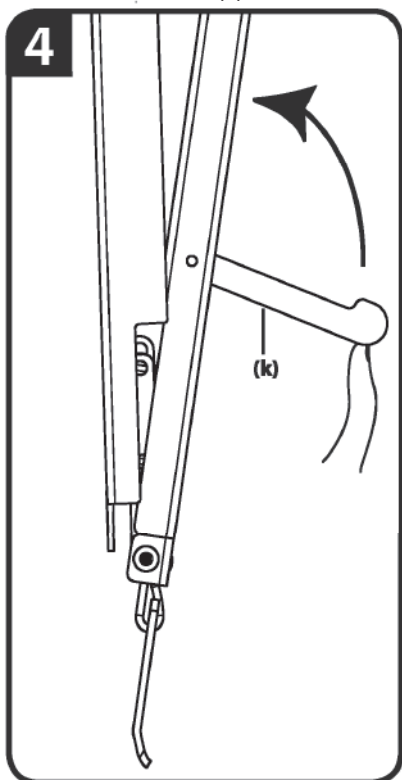
## 9 ケーブル類の整理 ----- その2

- (1) この状態で(3図)のように、ケーブル類を接続したり、引き回したりして、ケーブルの整理をします。
- (2) 薄型テレビを手で保持しながら、キックスタンド(K)を上方向に押し倒します。(4図)
- (3) 薄型テレビを、静かに矢印で示すように、壁面の方向にそっと動かします。(5図)  
キックスタンド(K)は、所定の後方の場所に収めます。



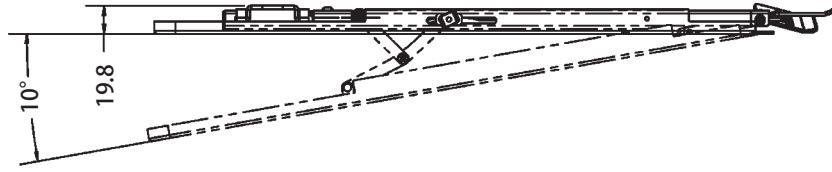
J図

キックスタンド(K)を上方向に倒す

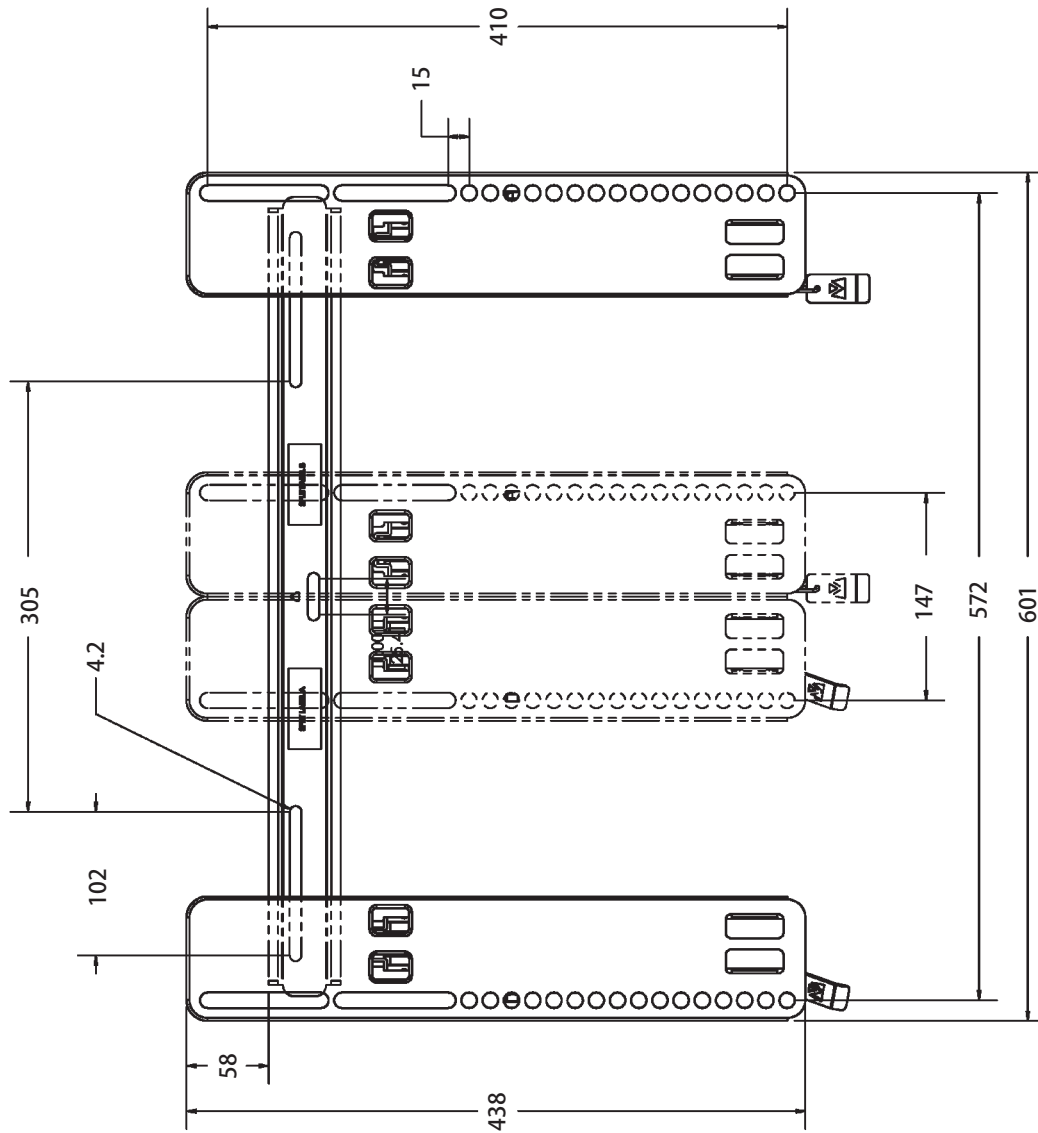


矢印の方向に動かす

## 4. VMT14 外観図



単位：mm  
尺度：任意



K 図

Sanus Systems 輸入総代理店・発売元

# NETWORK JAPAN

お問い合わせ・ご購入は、弊社正規販売店又は弊社営業窓口へ

〒559-0031 大阪市住之江区南港東1丁目2-16

ネットワークジャパン株式会社 TEL:06-6612-2008 FAX:06-6612-2050

<http://www.network-jpn.com/> E-mail: [info@network-jpn.com](mailto:info@network-jpn.com)