

## MC1A 天吊り用金具 取扱説明書

----- 23V 型～ 40V 型の液晶テレビで、重量 31kg 以下に適用 -----

このたびは、MC1A の液晶テレビ天吊り用金具を、お買い上げいただきましてありがとうございます。  
MC1A は、± 15° のティルト調整と、± 15° のスウィーベル調整、更に ± 180° のロール調整が出来ます。  
ご使用前に、この「取扱説明書」をよくお読みの上、正しくご使用ください。  
お読みになったあとは大切に保存してください。

お客様へ

本製品の取り付けには、確実な作業が必要となります。  
販売店や工事店に依頼して、安全性に十分考慮して確実な取り付けを行って下さい。


販売店様・工事業者様へ

液晶テレビの取り付けには特別な技術が必要ですので、設置の際は取扱説明書をよくご覧の上、設置を行って下さい。  
取り付け不備や、取り扱い不備による事故や損傷については、当社では責任を負いません。

### 1. 安全上のご注意


お使いになる人や他人への危害、物的な損害を未然に防ぐため、必ずお守り頂きたい事項を説明します。  
表示内容を無視して誤った使い方をしたときに生じる危害や物的損害の程度を次の表示で区分し、説明しています。


 **警告** 人が死亡又は重傷を負う恐れがある内容を示します。

 **注意** 人がけがをしたり財産に損害を受ける恐れがある内容を示します。


お守りいただきたい内容の種類を、次の絵表示で区分し、説明しています。


 人が死亡又は重傷を負う恐れがある内容を示します。


 人がけがをしたり財産に損害を受ける恐れがある内容を示します。

 人がけがをしたり財産に損害を受ける恐れがある内容を示します。

### 警告

 工事専門業者以外は取り付け工事を行わないで下さい。  
専門業者以外が工事を行うと、工事の不備により落下してけがの原因になります。

 取り付け強度は、安全のため十分余裕を取って下さい。  
強度が不足すると落下して死亡やけがの原因になります。

 荷重に耐えられない場所には取り付けしないで下さい。  
強度の弱い天井に取り付けると、落下してけがの原因になります。  
天井の梁の強度は少なくとも液晶テレビの重量の 5 倍の強度に耐える場所が必要です。

## 警告



禁止

MC1A 天吊り金具は、23V 型～40V 型で、総重量 31kg 以下の液晶等の薄型テレビを、天井の木製梁に吊り下げて固定する物です。これらの最大耐荷重以上の薄型テレビの取り付けには絶対使用しないで下さい。  
又、木製梁以外の天井には取り付け出来ません。  
この指定を守らないと、薄型テレビが落下して、けがをしたり、テレビが破損する原因となります。



湿気やほこりの多いところや油煙や湯気の当たる場所や屋外には取り付けしないで下さい。  
又、エアコンの上や下にテレビを取り付けしないで下さい。  
テレビに悪影響をあたえたり、火災・感電の原因になります。



禁止

組み立ての手順を守り、指定の箇所はすべて確実にネジ止めして下さい。  
ネジ山の破損したネジや、さびたネジは絶対使わないで下さい。  
指定を守らないとテレビの取り付け後に破損や落下等、思わぬ事故の原因となることがあります。



テレビの取り付けや取り外し作業は 2 人以上で行って下さい。  
テレビが落下して、けがをしたりテレビが破損する原因となることがあります。



禁止

本製品には小さな部品が同梱しており、誤って飲み込むと窒息の危険性がありますので、お子様の近くにこのような部品を置かないで下さい。  
又、天井吊り下げ金具の組み立ての際は、危険ですからお子様を近づけないで下さい。



取り付け作業の際は、テレビや周辺機器の電源を切り、電源プラグをコンセントから抜いて下さい。  
感電の原因になったり、テレビや周辺機器を破損する恐れがあります。



組み立てる前に、すべての部品が揃っており、破損してないことを確認してください。  
足りない部品又は破損している部品のある場合は、ネットワークジャパン株式会社に連絡して下さい。  
破損した部品は、絶対に使用しないで下さい。



天井の梁に金具を固定するネジは下記の部品表に記載してありますが、梁の形状や強度によっては不適合な場合がありますので、その場合は市販の適切なネジを使って下さい。



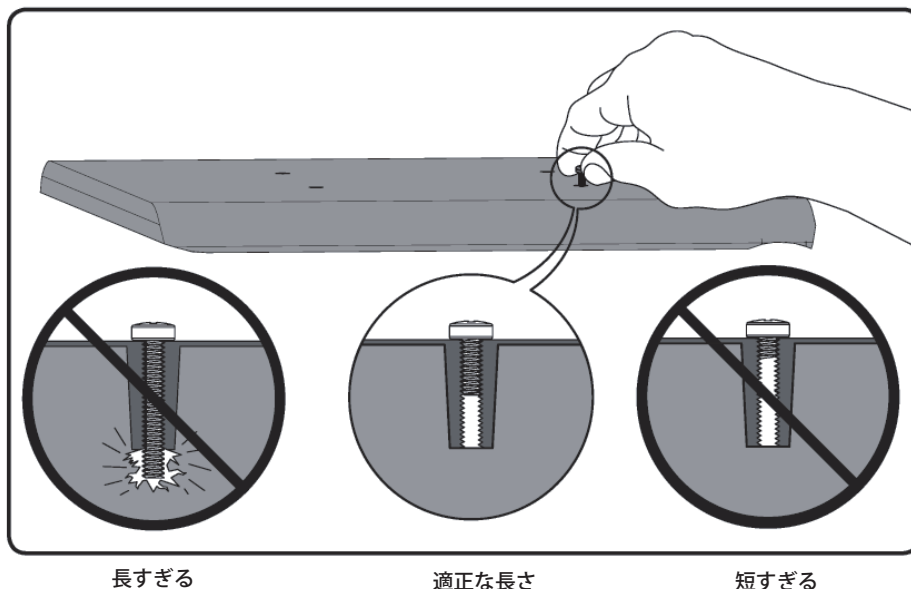
ネットワークジャパン株式会社は、不適切な組み立てや、使用により発生したけが等の傷害や、物品の損傷に対して責任を負いません。

### 注意事項：取付ネジの口径及び長さの調査

薄型テレビをモニターブラケット [03] に固定する為に、テレビの背面のネジ穴に、手でねじ込んで正しいネジの口径、及び長さを調べます。

万一ねじ込んでいて抵抗があった場合、直ちにねじ込むのを中止し、一段短いネジで固定します。

注意：怪我をしたり、壁面を破損しないように注意して下さい。ネジとスペーサーの長さは、必要に応じて最も短い物を使用します。



A 図

## 2. 部品一覧表

梱包を開梱し、組み立てる前に次のB図の部品名と現品の形を確認しておいて下さい。

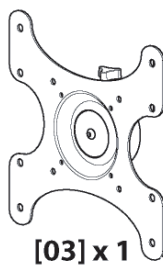
B 図



吊り下げ支柱  
[01] x 1



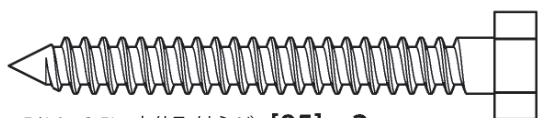
[02] x 1  
キャップ



[03] x 1  
モニターブラケット



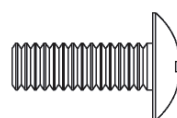
[04] x 1  
ケーブルカバー



5/16 x 2.5in 本体取付ネジ [05] x 2



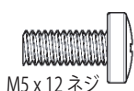
[06] x 2  
本体取り付けワッシャー



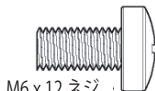
[07] x 1  
1/4-20 x 0.35in 保護ネジ



[08] x 4  
M4 x 12 ネジ



M5 x 12 ネジ  
[09] x 4



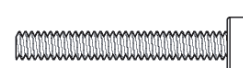
M6 x 12 ネジ  
[10] x 4



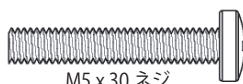
M8 x 12 ネジ  
[11] x 4



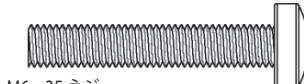
M6 x 20 ネジ  
[12] x 4



M4 x 30 ネジ  
[13] x 4



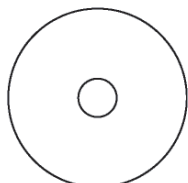
M5 x 30 ネジ  
[14] x 4



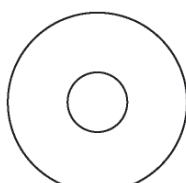
M6 x 35 ネジ  
[15] x 4



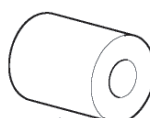
M8 x 35 ネジ [16] x 4



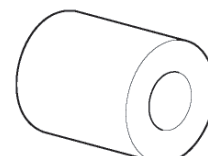
[17] x 8  
M4/M5 ワッシャー



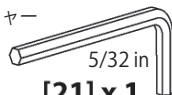
[18] x 4  
M6/M8 ワッシャー



[19] x 4  
M4/M5 スパースー



[20] x 4  
M6/M8 スパースー



[21] x 1  
六角レンチ

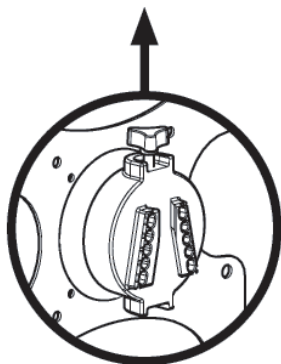
### 3 組み立てかた

#### 1 背面の平坦な薄型テレビへのモニターブラケットの取付

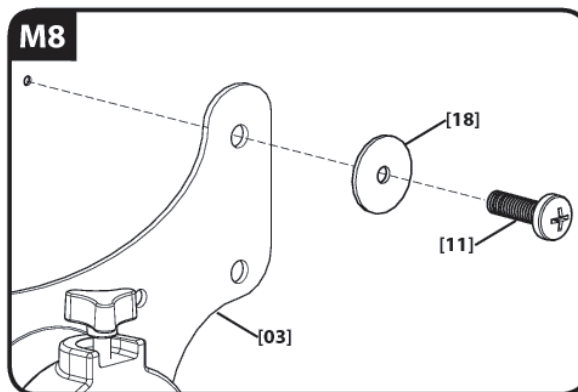
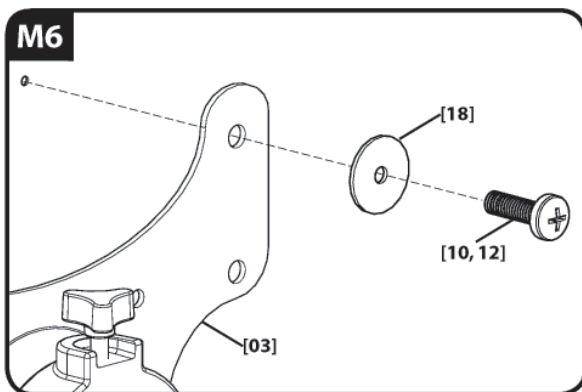
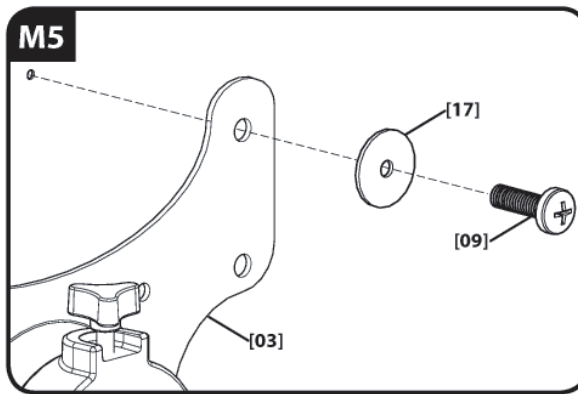
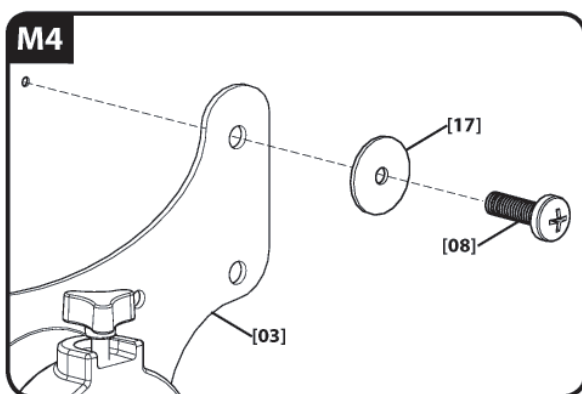
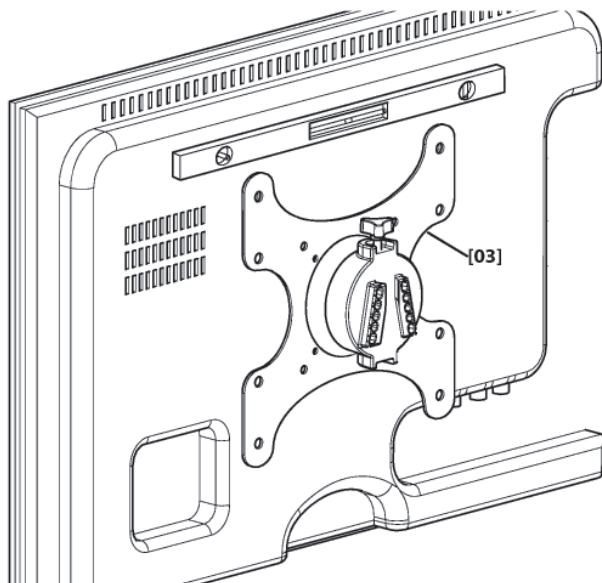
薄型テレビの電源を OFF にし、且つ電源コードがコンセントから抜かれている事を、確認して下さい。

- (1) 薄型テレビを壁等のしっかりした場所で、且つテレビのガラス面にキズが付かない場所に置きます。
- (2) 薄型テレビの背面に取り付けるモニターブラケット [03] の位置と、その適合するネジ穴の口径を、手で緩くねじ込んで調べます。ネジ長が長すぎると、薄型テレビの内部の部品を破損する恐れがあるので、注意して下さい。
- (3) ネジ口径が M4 ネジの場合は M4 に、M5 ネジの場合は M5 に、M6 ネジの場合は M6 に、M8 ネジの場合は M8 の各々の図に示す、ネジ、ワッシャーを使って、薄型テレビにモニターブラケットをしっかりと取り付けます。
- (4) モニターブラケットは、薄型テレビの背面で、出来るだけテレビの上下の中央部に、水平に配置します。

モニターブラケットはこちらを上方向にして取り付ける



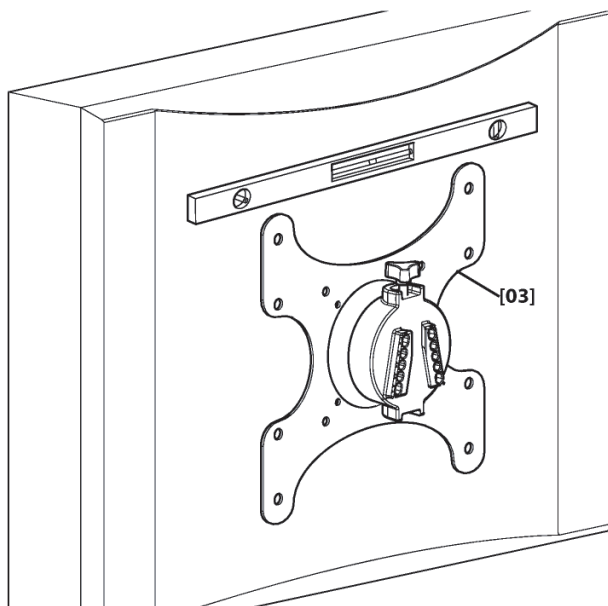
C 図



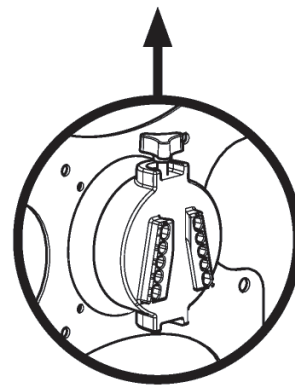
## 2 背面が湾曲していたり窪みがある薄型テレビへのモニターブラケットの取付

注意：1. 薄型テレビの電源を OFF にし、且つ電源コードがコンセントから抜かれている事を、確認して下さい。

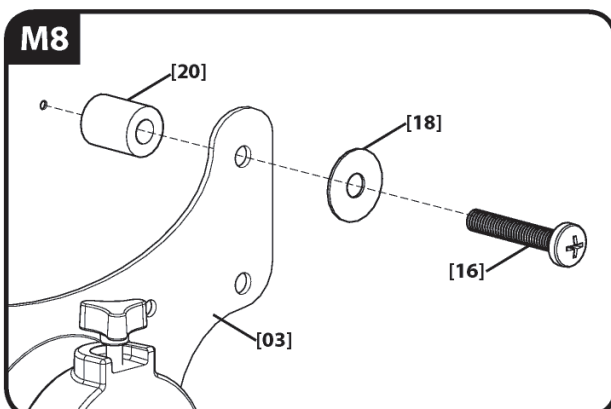
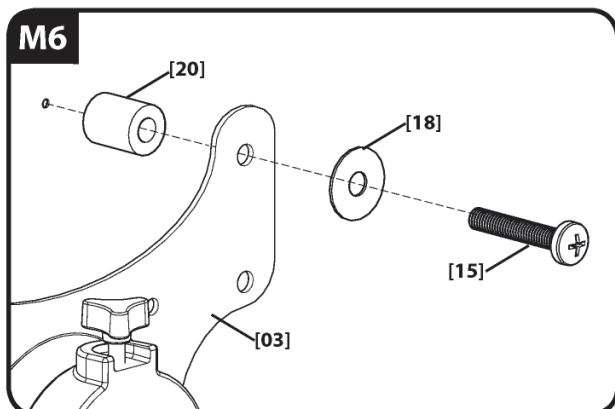
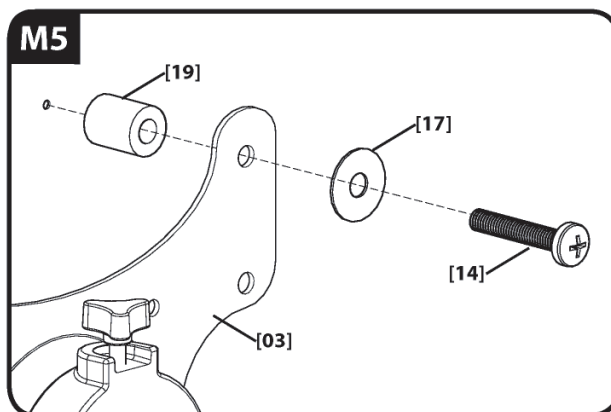
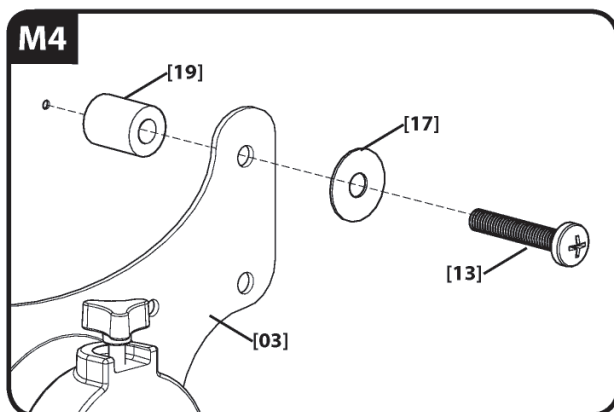
- (1) 薄型テレビを壁等のしっかりした場所で、且つテレビのガラス面にキズが付かない場所に置きます。
- (2) 薄型テレビの背面に取り付けるモニターブラケット [03] の位置と、その適合するネジ穴の口径を、手で緩くねじ込んで調べます。
- (3) ネジ口径が M4 ネジの場合は M4 に、M5 ネジの場合は M5 に、M6 ネジの場合は M6 に、M8 ネジの場合は M8 の各々の図に示す、ネジ、ワッシャー、スペーサーを使って、薄型テレビにモニターブラケットをしっかりと取り付けます。  
ネジやスペーサーは、曲がり具合、障害物、窪みの量から判断して、最短の長さの物を使って下さい。  
長すぎると、薄型テレビの内部の部品を破損する恐れがあるので、注意して下さい。
- (4) モニターブラケットは、薄型テレビの背面で、出来るだけテレビの上下の中央部に、水平に配置します。



モニターブラケットはこちらを上方向にして取り付ける



D 図



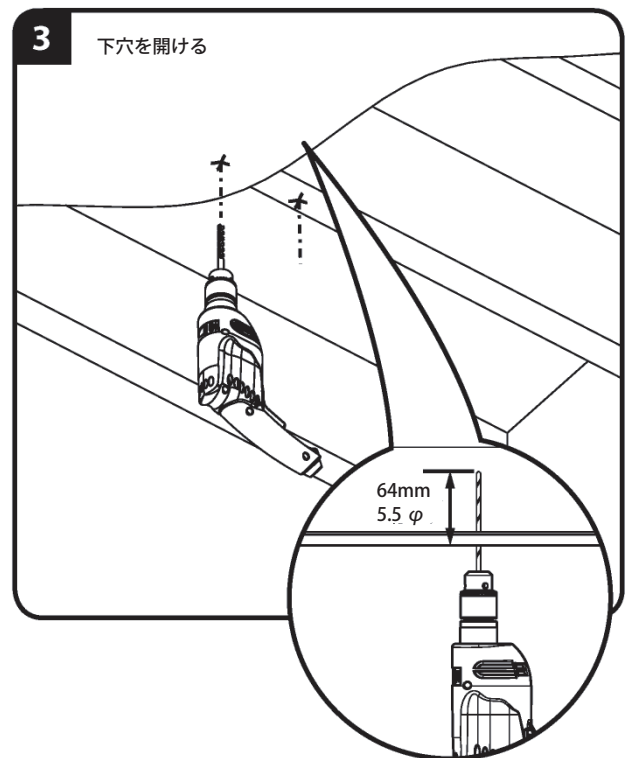
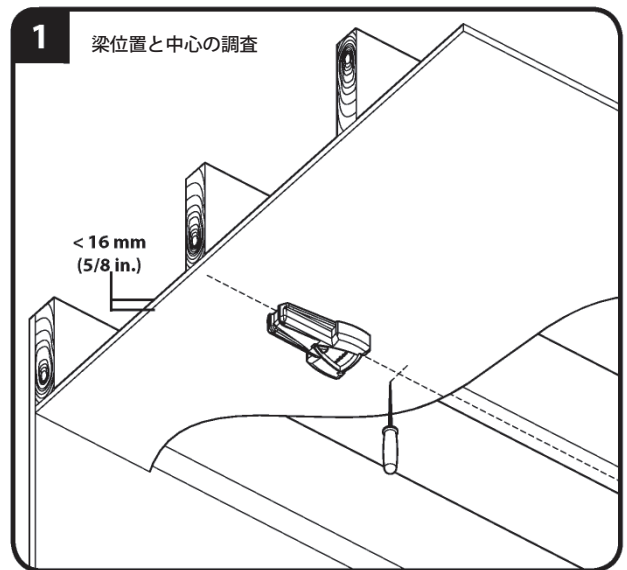
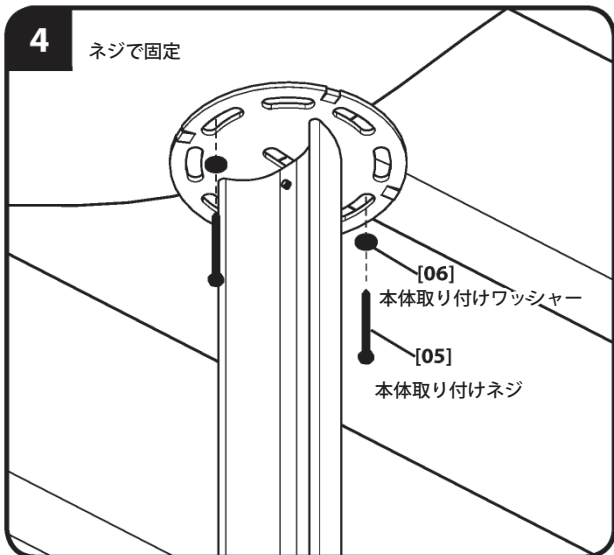
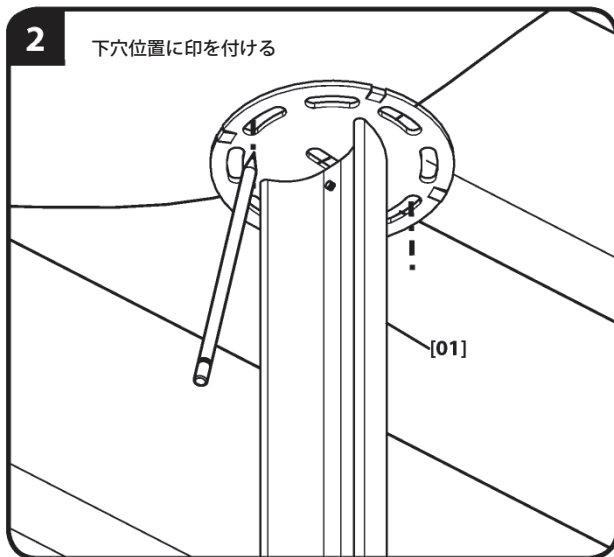
(5)

### 3 吊り下げ支柱を天井に取り付ける

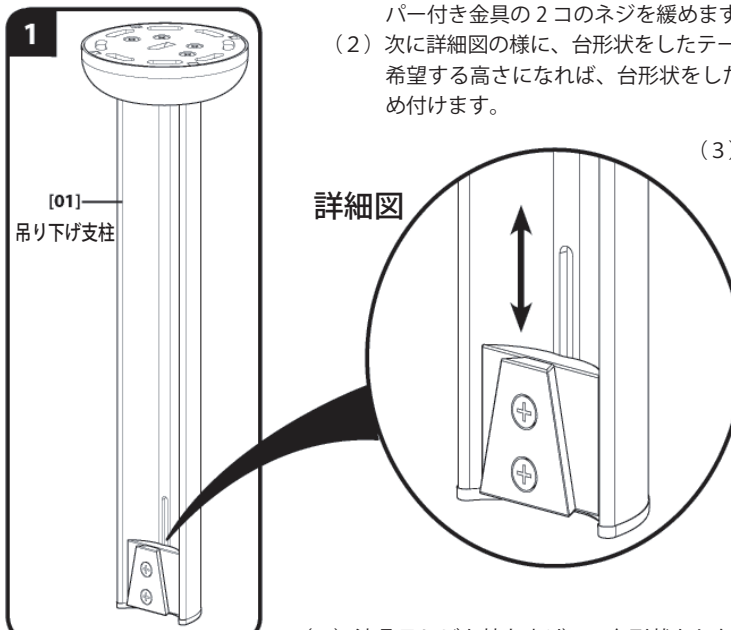
- (1) 「1 図」のように、高感度柱位置探知センサーで、天井の木製梁の中心の位置を調べます。
- (2) 「2」図のように、吊り下げ支柱 [01] を型紙代わりにして、取り付け用の2箇所のネジ穴位置に、印を付けます。
- (3) 印を付けた位置に、直径 5.5mm、深さ 64mm の下穴を2箇所開けます。「3 図」
- (4) 「4」図のように、本体取り付けネジ [05] と本体取り付けワッシャー [06] 各コ2で、吊り下げ支柱 [01] を、天井の木製梁の位置にしっかりとねじ込んで取り付けます。

**注意** 本体固定ネジを締めすぎないようにしてください。本体取り付けネジ [05] が、本体取り付けワッシャー [06] に引き込まれる程度で、且つ吊り下げ支柱 [01] に密着する程度に締めつけます。

E 図



## 4 液晶テレビを吊り下げ支柱に取り付ける



**1**

[01] 吊り下げ支柱

(1) 吊り下げ支柱 [01] に取り付ける液晶テレビの高さを調整する時は、支柱 下部の台形状をしたテーパ付き金具の2コのネジを緩めます。「1」図

(2) 次に詳細図の様に、台形状をしたテーパ付きの金具を上下させて、希望する高さに調整します。希望する高さになれば、台形状をしたテーパ付き金具の2コのネジを、元通りにしっかりと締め付けます。

(3) 吊り下げ支柱 [01] の上部にキャップ [02] を詰め込みます。

**注意：**怪我をしたり、機器を破損しないために、テレビを取り付けた状態で高さ調整をしないで下さい。

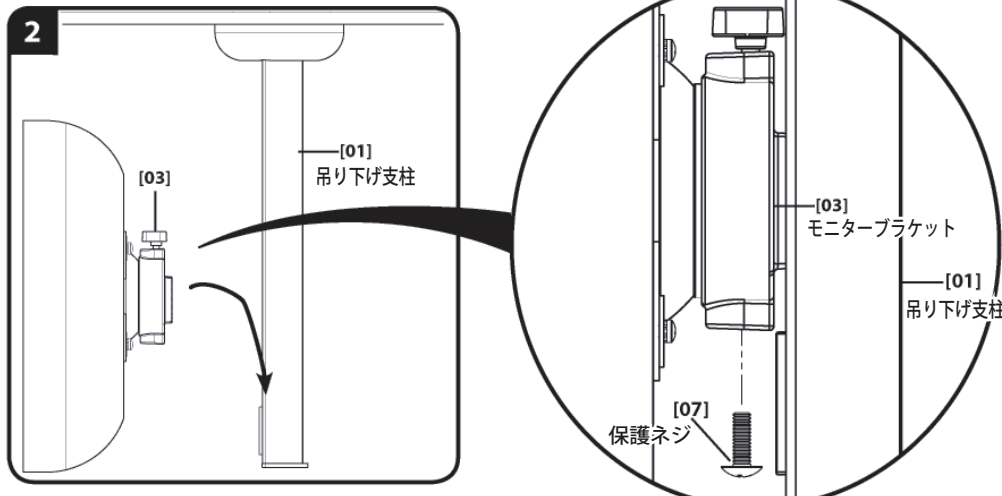
**注意：**液晶テレビの取り付けは、2人以上で行って下さい。テレビが落下してけがをしたり、テレビが破損する原因となることがあります。

薄型テレビを容易に動かしたり、又コネクター類に余計な力が加えない為に、ケーブル類はたるませた状態にして下さい。

(4) 液晶テレビを持ち上げて、台形状をしたテーパ付き金具を、吊り下げ金具 [01] の下部にある台形状のテーパの軸受け部にピッタリと嵌め込むようにします。「2」図

(5) ピッタリと嵌め込まれている事を確認の上、詳細図のように下から保護ネジ [07] をねじ込んで下さい。

F 図



**2**

[01] 吊り下げ支柱

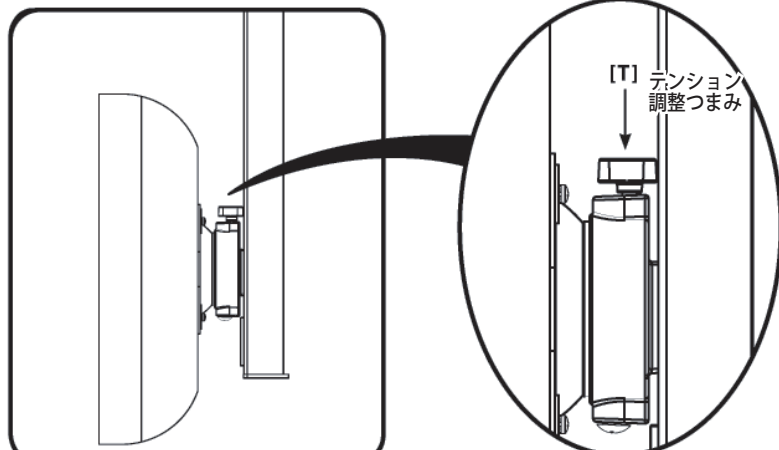
[03] モニターブラケット

[07] 保護ネジ

**詳細図**

## 5 テンション調整

希望するテンションで、液晶テレビの画面が上下左右方向に、ご希望の強度で自由に動かすために、テンション調整つまみ [T] の締め付け強度調整します。



**G 図**

[T] テンション調整つまみ

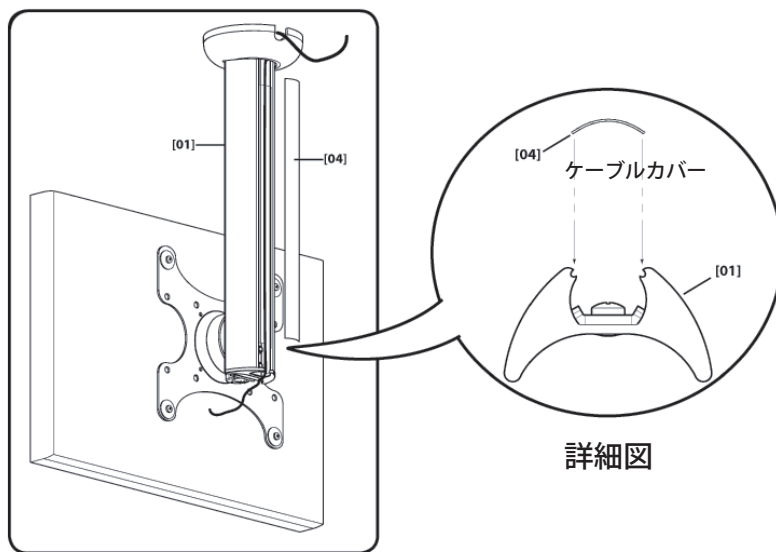
(7)



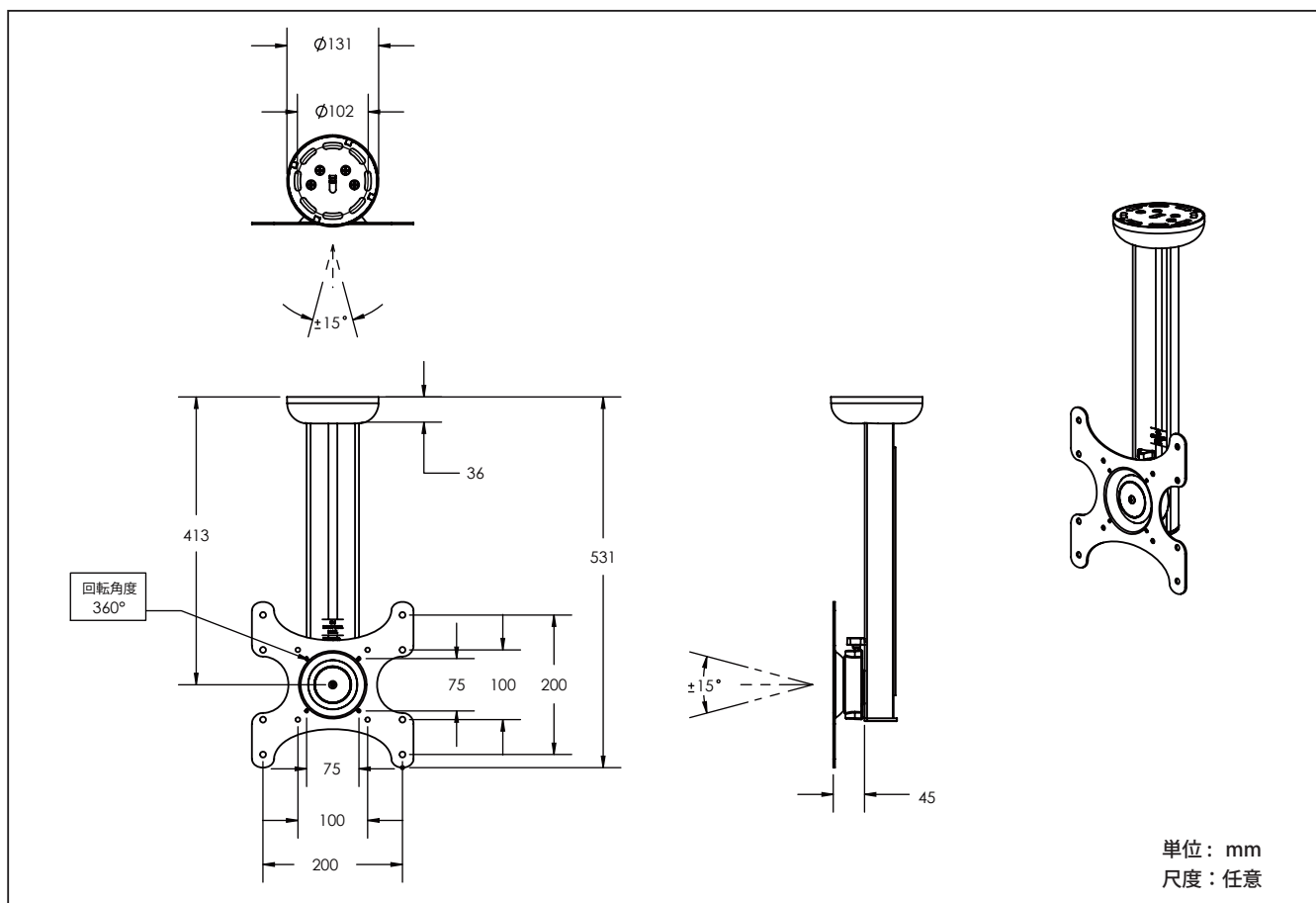
## 5 ケーブルカバーの取り付け

- (1) 電源コードや各種ケーブル類は、吊り下げ支柱 [01] の背面にあるチャンネル部分に収納します。
- (2) H 図のように、ケーブルカバー [04] を、支柱のエッジに沿って開いている溝の部分に、ぱちっと嵌め込みます。

H 図



## 4. MC1A 外観図



Sanus Systems 輸入総代理店・発売元

# NETWORK JAPAN

お問い合わせ・ご購入は、弊社正規販売店又は弊社営業窓口へ  
 〒 559-0031 大阪市住之江区南港東1丁目2-16  
 ネットワークジャパン株式会社 TEL: 06-6612-2008 FAX: 06-6612-2050  
<http://www.network-jpn.com/> E-mail: info@network-jpn.com