

## RVシリーズ BS/BB タイプ用 取扱説明書

この度は、RVシリーズのBS/BBタイプのスピーカースタンドをお買い上げ頂きまして有り難うございます。ご使用前に、この「取扱説明書」をよくお読みの上、正しくご使用ください。お読みになったあとは大切に保存してください。

### 1. 安全上のご注意

お使いになる人や他人への危害、物的な損害を未然に防ぐため、必ずお守り頂きたい事項を説明します。表示内容を無視して誤った使い方をしたときに生じる危害や物的損害の程度を次の表示で区分し、説明しています。



**警告** 人が死亡又は重傷を負う恐れがある内容を示します。



**注意** 人がけがをしたり財産に損害を受ける恐れがある内容を示します。

お守りいただきたい内容の種類を、次の絵表示で区分し、説明しています。



人が死亡又は重傷を負う恐れがある内容を示します。



人がけがをしたり財産に損害を受ける恐れがある内容を示します。



人がけがをしたり財産に損害を受ける恐れがある内容を示します。

### 警告



- ・この商品は、重量が重いので、けがをしないように注意深く作業して下さい。
- ・本製品の組み立て時は、小さな子供やペットが近づかないよう注意して下さい。
- ・取り付けは、製品重量に耐える場所で、本取扱説明書に従って設置して下さい。



- ・この製品は非防水です。浴室や屋外のなどの湿気・水気の多い場所での使用はできません。
- ・床に傾斜や落差のある不安定な場所では使用しないで下さい。
- ・設置の際は本体が水平になるように調整して下さい。
- ・直射日光やストーブなどの熱が直接当たる場所や湿気・乾燥の著しいところでの使用は避けて下さい。
- ・乱暴な取り扱いや用途以外の使用はしないで下さい。
- ・商品の上に乗ったり、腰掛けたりしないで下さい。  
小さなお子さんがぶら下がったり、遊び道具の代わりに使ったりしないで下さい。
- ・使用中にガタツキが出てきたら、各部のネジを締め直して下さい。
- ・天板や底板の上に熱いコーヒカップやポットを置かないで下さい。

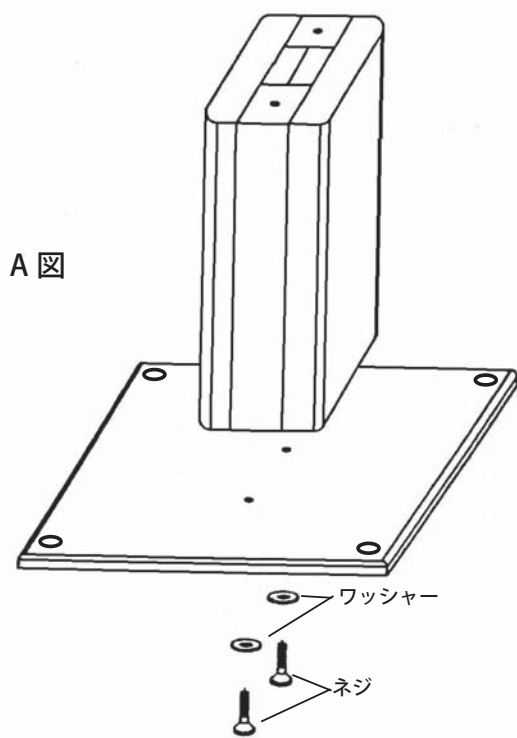
## 2 組立方法

部品表は、4ページを参照して下さい。  
組み上げ開始前に、必ず部品の員数の確認をお願いします。

### 安全のために

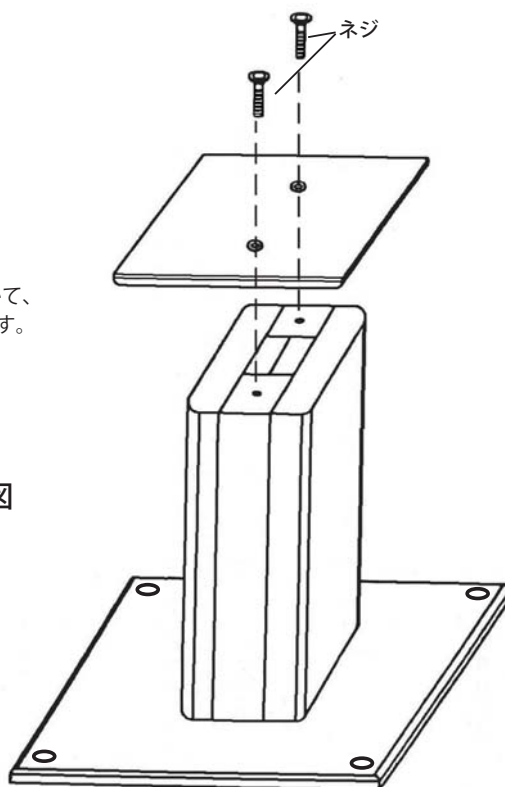
- ① 脚はスパイク立です。スピーカースタンドが倒れるとスパイク部分が横に向いたり、最悪上向きになり危険です。その為、子供やペットが通る場所や、遊ぶ場所には設置しないようにお願いします。
- ② 商品は比較的重い部品もあります。組み立て時に、足に落としたりして怪我をしないようにご注意ください。

(1) 底板の下から、A図のように付属のねじとワッシャー各2個を挿入して、底板と支柱を固定します。



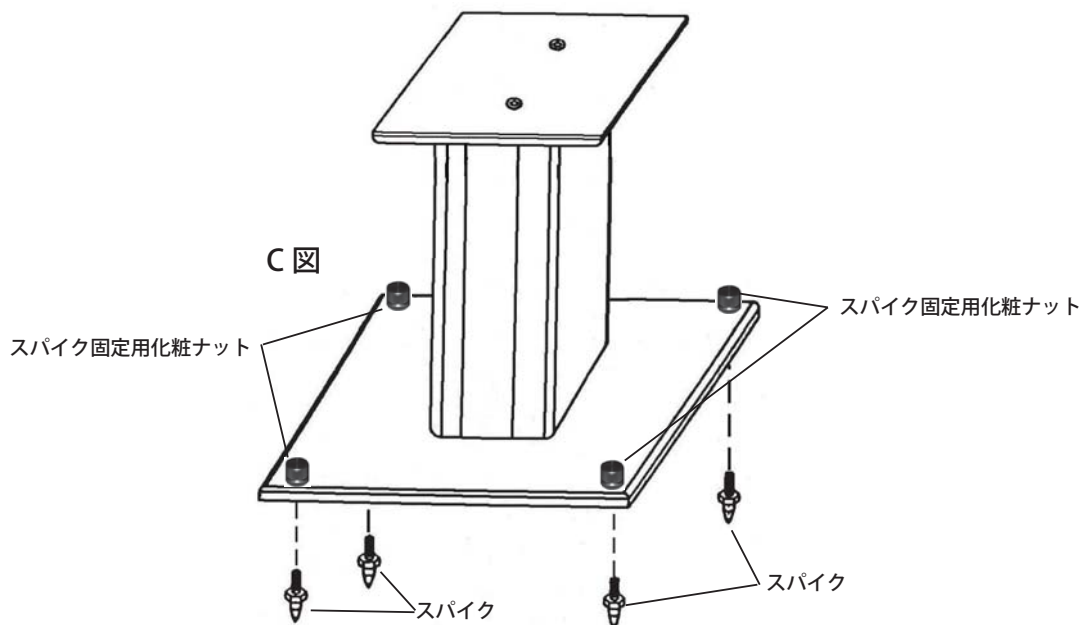
(2) B図のように、支柱の上に天板を置いて、付属のねじで、天板を支柱に固定します。

B 図

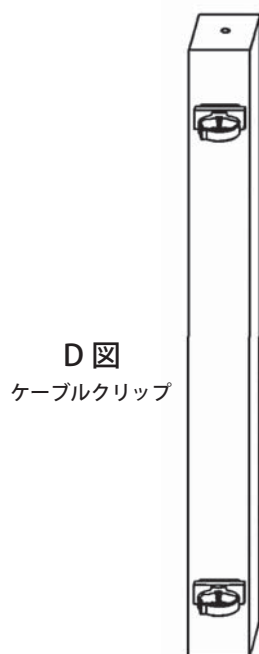


(2)

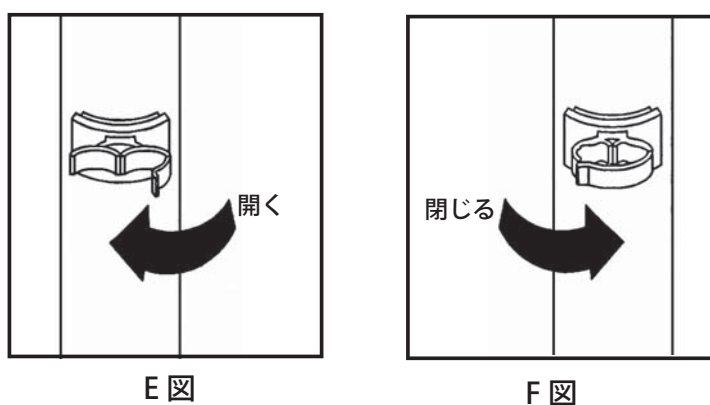
- (3) 底板の下に、4個のスパイクを取り付けます。  
 スパイクは底板の下側から四隅の穴に挿入し、C図のように上側からスパイク固定化粧ナットでしっかりと固定します。



- (4) お客様のスピーカーを保護するために、天板用のゴムバンパーが同梱してあります。  
 保護紙をはがして、スピーカーの天板の角に出来るだけ近づけてしっかりと押さえ取り付けて下さい。
- (5) 次にスピーカーケーブルや内部結線を支え、見えないようにするために、ケーブルクリップを取り付けます。  
 スピーカースタンドの背面に、D図のケーブルクリップの取り付け場所を正確に決めます。
- (6) 設置場所に付着している、オイルやワックスやシリコンなどの磨き剤は、きれいに拭き取って下さい。
- (7) ケーブルクリップの後ろ側の張り紙を取り去って、取り付け場所に垢く 30 秒間程しっかりと押さえつけてます。  
 完全に粘着するまで 1 日程要するので、その間はケーブルクリップに無理な力を加えないで下さい。



- (8) ケーブルクリップの上下にある束線部を、E図のように開いてスピーカーケーブルを収納し、F図のように閉じます。



以上でスピーカースタンドの組み立ては完了です

### 3 部品表

部 品 名	数 量
③ 天板	2 枚
② 底板	2 枚
③ 支柱	2 組
④ 天板・底板取り付けねじ	4 個
⑤ 底板用ワッシャー	2 個
⑥ M6 スパイク	8 個
⑦ スパイク固定化粧ナット	8 個
⑧ 天板用ゴムバンパー	8 枚
⑨ ケーブルクリップ	8 枚
⑩ SOUND MAGIC バッジ	2 枚
⑪ 六角レンチ	1 個

ネジ類等小物部品の写真



#### オプション—————充填材によるグレード UP

この商品はそのまご使用いただけるように製作されていますが、更にグレードの為に、下記の充填材も準備しています。

ジルコンサンド : 200 ミクロンの大きさを中心とした、約 80% 弱ジルコニアの結晶です。比重が土石類より重く、質量 UP に大変適しています。

サウンドキャビア : カーボンの含有率が大変低い、鋼鉄に無公害の錆止め処理を行い、その上に塗装処理をしています。比重が 7 程度で、質量 UP に多大に貢献します。

ご希望の方は、RV シリーズのスピーカースタンドをお買い求めの販売店で、入手して下さい。

Sound Magic 製造・発売元

# NETWORK JAPAN

お問い合わせ・ご購入は、弊社正規販売店又は弊社営業窓口へ  
 〒 559-0031 大阪市住之江区南港東 1 丁目 2 - 1 6  
 ネットワークジャパン株式会社 TEL: 06-6612-2008 FAX: 06-6612-2050  
<http://www.network-jpn.com/> E-mail: info@network-jpn.com