

HF04 & HF06 ガラス棚 シリーズ 取扱説明書

このたびは、HF04 又は HF06 のガラス棚ラックシリーズをお買い上げいただきましてありがとうございます。
ご使用前に、この「取扱説明書」をよくお読みの上、正しくご使用ください。
お読みになったあとは大切に保存してください。

1. 安全上のご注意

お使いになる人や他人への危害、物的な損害を未然に防ぐため、必ずお守り頂きたい事項を説明します。
表示内容を無視して誤った使い方をしたときに生じる危害や物的損害の程度を次の表示で区分し、説明しています。



警告 人が死亡又は重傷を負う恐れがある内容を示します。



注意 人がけがをしたり財産に損害を受ける恐れがある内容を示します。

お守りいただきたい内容の種類を、次の絵表示で区分し、説明しています。



人が死亡又は重傷を負う恐れがある内容を示します。



人がけがをしたり財産に損害を受ける恐れがある内容を示します。



人がけがをしたり財産に損害を受ける恐れがある内容を示します。

警告



- ・分解・改造や修理は絶対しないでください。
変形や破損、転倒などを引き起こす原因になります。
- ・本製品の組み立て時は、小さな子供やペットが近づかないよう注意して下さい。
- ・取り付けは、製品重量に耐える場所で、本取扱説明書に従って設置して下さい。



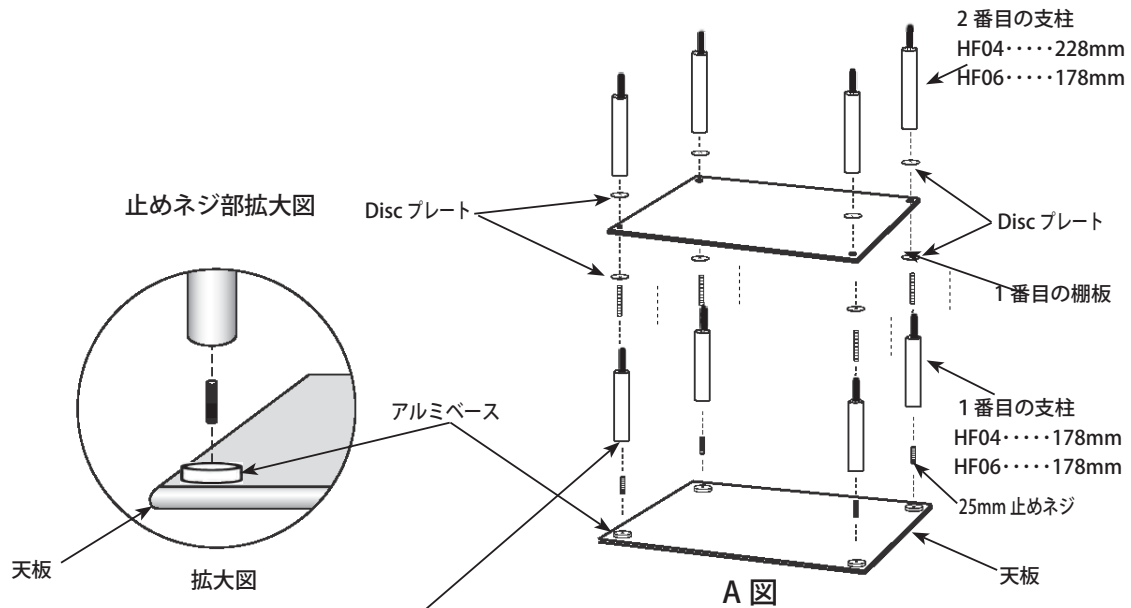
- ・この製品は非防水です。浴室や屋外のなどの湿気・水気の多い場所での使用はできません。
- ・床に傾斜や落差のある不安定な場所では使用しないで下さい。
- ・設置の際は本体が水平になるように調整して下さい。
- ・直射日光やストーブなどの熱が直接当たる場所や湿気・乾燥の著しいところでの使用は避けて下さい。
- ・乱暴な取り扱いや用途以外の使用はしないで下さい。
- ・商品の上に乗ったり、腰掛けたりしないで下さい。
小さなお子さんがぶら下がったり、遊び道具の代わりに使ったりしないで下さい。
- ・天板や棚板からはみ出して機器を置かないで下さい。
- ・使用中にガタツキが出てきたら、各部のネジを締め直して下さい。
- ・アンプを収納する場合、上部に 2cm 程度の隙間を取るようになって下さい。又重い物は下段に置いて下さい。
- ・天板や棚板の上に熱いコーヒカップやポットを置かないで下さい。
- ・キャスターを使用する時は、すべりの良いフローリングや、起毛のない絨毯の場合は、一箇所に集中して負担が掛からない様に、一番下の支柱を持ち、手間にゆっくり引いて移動して下さい。
特にラックに総重量が 50kgs を超える機器を設置された場合は、特に気をつけて下さい。
起毛のあるじゅうたんや、畳等の弾力性のある場所では、大人二人がかりでラックを持ち上げて移動して下さい。又は、一部の機器を下ろして 30kg 以下の重量に減らしてから移動して下さい。
プラスチック脚使用の場合も、上記と同様のお取り扱いをお願いします。

2 組立方法

部品表や外観図は、4ページを参照して下さい。
組み上げ開始前に、必ず部品の員数の確認をお願いします。

以下の組み立ての手順は、HF04 と HF06 は共通です。

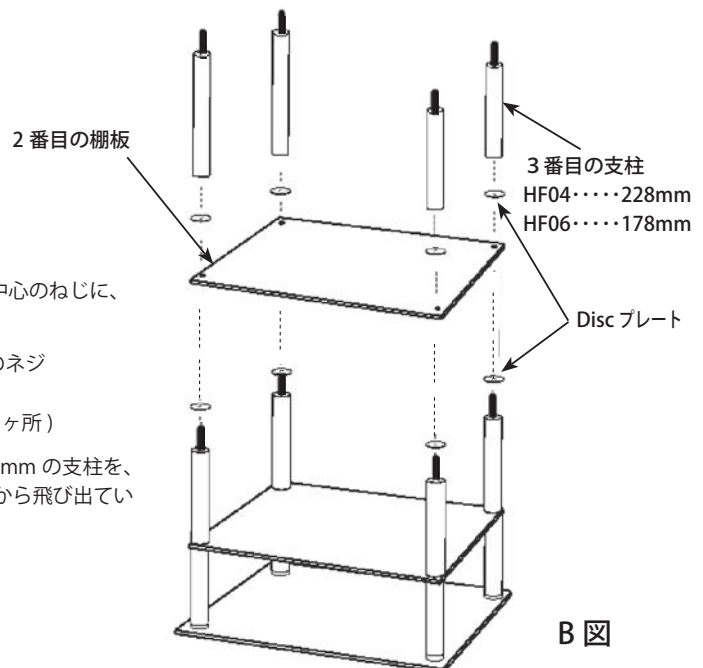
- (1) 天板に4隅にアルミベースの取り付け面を上に向けて、天板に傷を付けないように、柔らかい布等の上に置きます。
- (2) A図のように、長さ25mmの止めネジを天板四隅のアルミベースの中央にA図のように4カ所に、それぞれ3回程度(止まるまで)手でねじ込みます。
- (3) 1番目の支柱として、長さ178mmの支柱を、先に取り付けた25mm止めネジに、順番に数回軽く止まるまでねじ込みます。
この時強くねじ込みすぎると、ねじが損傷する恐れがありますのでご注意ください。
次に、この178mm支柱の上部に当初から取り付けられているネジに、DISC プレートを被せます。
- (4) 1番目の棚板を1枚取り出して、4隅の丸穴に(3)で取り付けられた178mm支柱の上側ネジに貫通させながら配置します。
- (5) A図のように、2番目の支柱として、HF04では長さ228mmの支柱を、又HF06では長さ178mmの支柱を4本取りだし、棚板から飛び出ているネジ部分にDISCプレートを被せた上で、ねじ込んで棚板を固定します。



注意 ※ 支柱をねじ込みすぎるとネジを損傷する恐れがあります

注意 : ガラスの破損を避ける為、各段共、ガラス製の棚板と支柱の間には、必ず両面に Disc プレートを挿入して下さい

- (6) 前項(5)で取り付けられた4本の178mm支柱上面にある中心のねじに、Discプレートをのせて置きます。(4ヶ所)
- (7) 2番目の棚板を1枚取り出して、4隅の丸穴に支柱中央のネジに貫通させながら配置します。
この飛び出した支柱のネジに Disc プレートを被せます (4ヶ所)
- (8) B図のように、3番目の支柱として、HF04では長さ228mmの支柱を、又HF06でも長さ228mmの支柱を4本取りだし、棚板から飛び出ているネジ部分にねじ込んで棚板を固定します。



(9) HF04 の場合は、(11) 項に進んで下さい。

(10) HF06 の場合は、(6) 項と (7) 項と (8) 項を繰り返して 4 番目、5 番目の棚板を取り付けます。
この時、各支柱の長さは、全て 228mm です。

注意 このラックの各段の棚の高さは、支柱を変更や入れ替えることにより可能ですが、強度確保のため、38mm の支柱は必ず D 図のように最下段、いわゆる脚の部分にご使用をお願いします。
又、ガラス棚の保護のために、各支柱の上下とガラス棚の間に Disc プレート を 1 枚ずつ挟むようにして下さい。

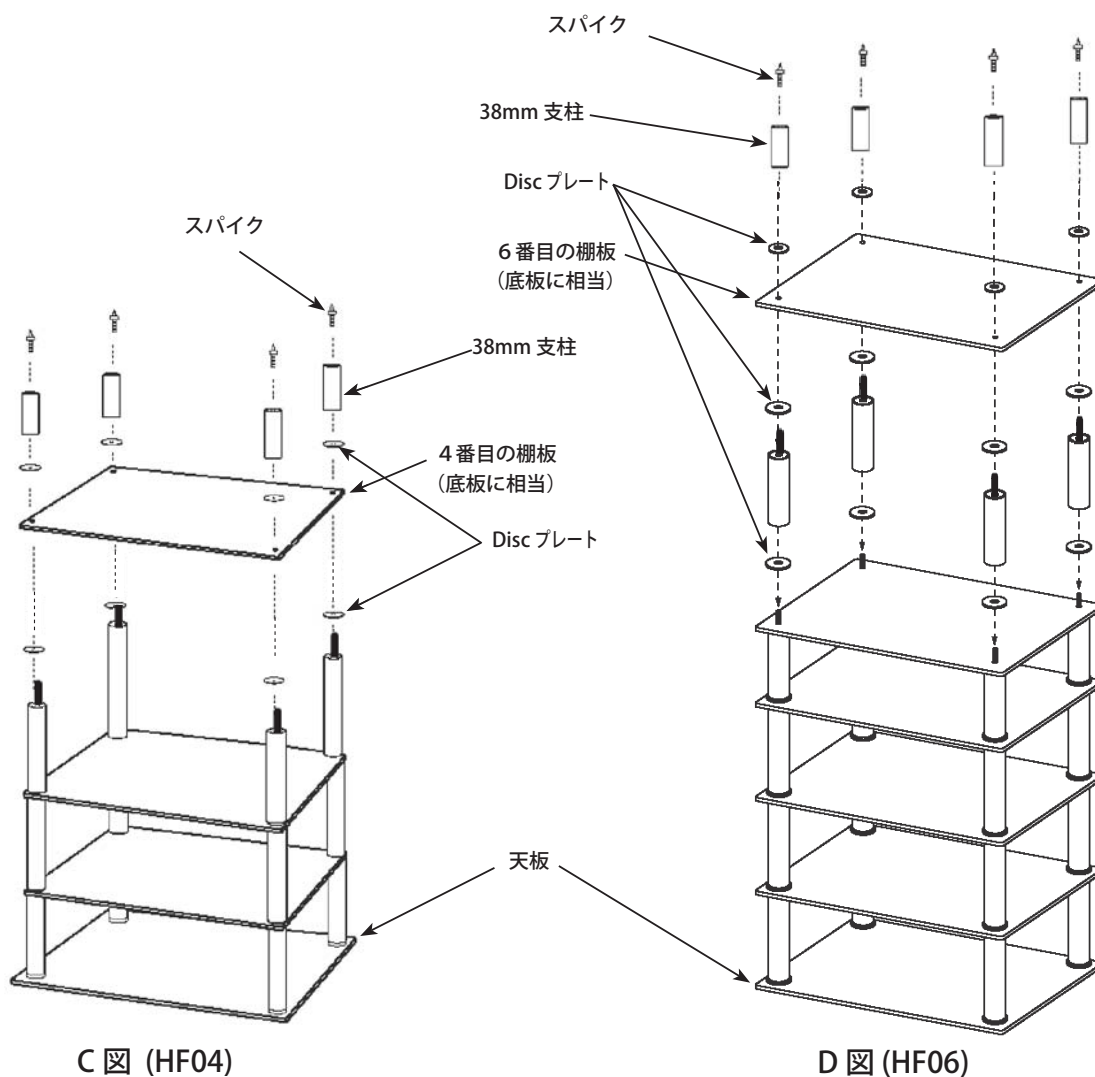
(11) 前項の (9) 又は (10) 項で最後に取り付けした 4 本の 228mm 支柱上面にある中心のネジの上から Disc プレートをのせて置きます。
(4ヶ所)

HF04 の場合は C 図を、HF06 の場合は D 図を参照して下さい。

(12) 最後の棚板を 1 枚取り出して、四隅の穴に支柱のネジを貫通させながら、支柱の上に配置します。
この飛び出したネジに Disc プレートを被せます (4ヶ所)

(13) 長さ 38mm の支柱を 4 本取り出して、(12) で取り付けした棚から飛び出しているネジにこの支柱をねじ込みます。

(14) 最後に組み立ての終わった HF04、又は HF06 の上下を逆にして、天板を上方にし、スパイク受けをスパイクの下に置けば、組み立て作業は全て完了です。



3 部品表

部 品 名	数 量	
	HF04	HF06
③ 天板	1	1
② 棚板 (ガラス製)	3	5
③ 支柱 38mm	4	4
④ 支柱 178mm	4	8
⑤ 支柱 228mm	8	12
⑥ 両切り止めネジ 25mm	4	4
⑦ スパイク	4	4
⑧ スパイク受け	4	4
⑨ Disc プレート	24	40

4 外観図

注意

オプションのキャスター使用時の移動に関しては、38mmの支柱部分を両手でしっかり握り締め両支柱を両手で同じ負荷をかけ、目的方向に引っ張り移動してください。

移動開始前は、4つのキャスターブレーキの解除を確認お願いします。決してラックの上部を押しての移動はおさください。

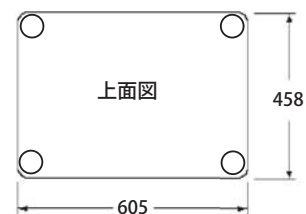
また、ラック全体の荷重は、記載の上限を厳守ください。

HF06GS HF06BGS

荷重の合計は 110kg 以下の事

30kg
30kg
30kg
30kg
30kg
30kg

左記の数値は
棚の最大耐荷重

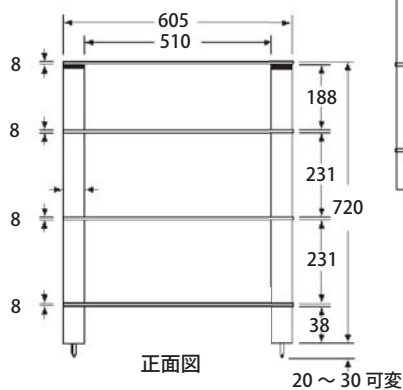
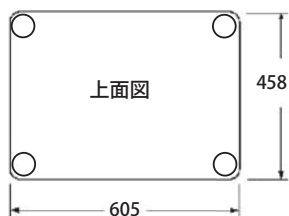
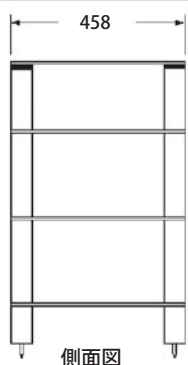


HF04GS HF04BGS

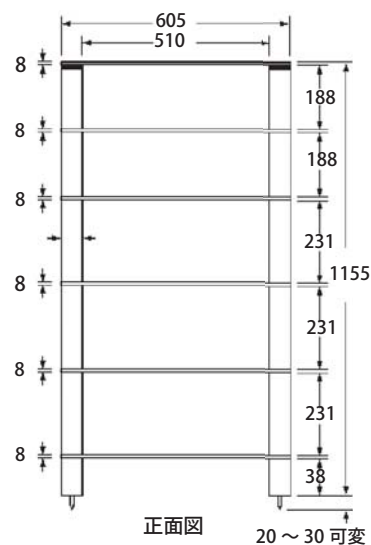
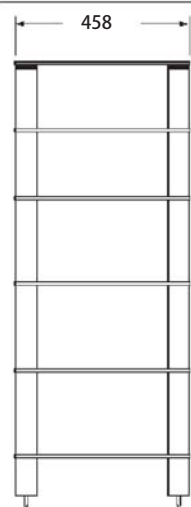
荷重の合計は 90kg 以下の事

30kg
30kg
30kg
30kg

左記の数値は
棚の最大耐荷重



E 図



F 図

単位：mm
尺度：任意

Sound Magic 製造・発売元

NETWORK JAPAN

お問い合わせ・ご購入は、弊社正規販売店又は弊社営業窓口へ
〒559-0031 大阪市住之江区南港東1丁目2-16

ネットワークジャパン株式会社 TEL:06-6612-2008 FAX:06-6612-2050

http://www.network-jpn.com/ E-mail: info@network-jpn.com