

VM3 壁掛け金具 取扱説明書

----- 重量 13.6kg 以下の液晶テレビ用 -----

このたびは、VM3 の壁掛け金具をお買い上げいただきましてありがとうございます。
ご使用前に、この「取扱説明書」をよくお読みの上、正しくご使用ください。
お読みになったあとは大切に保存してください。

お客様へ

本製品の取り付けには、確実な作業が必要となります。必ず、販売店や工事店に依頼して、安全性に十分考慮して確実な取り付けを行って下さい。

販売店様・工事業者様へ


フラットテレビの取り付けには特別の技術が必要ですので、設置の際は取扱説明書をよくご覧の上、設置を行って下さい。
取り付け不備や、取り扱い不備による事故や損傷については、当社では責任を負いません。

1. 安全上のご注意


お使いになる人や他人への危害、物的な損害を未然に防ぐため、必ずお守り頂きたい事項を説明します。


表示内容を無視して誤った使い方をしたときに生じる危害や物的損害の程度を次の表示で区分し、説明しています。


 **警告** 人が死亡又は重傷を負う恐れがある内容を示します。

 **注意** 人がけがをしたり財産に損害を受ける恐れがある内容を示します。

お守りいただきたい内容の種類を、次の絵表示で区分し、説明しています。

 人が死亡又は重傷を負う恐れがある内容を示します。

 人がけがをしたり財産に損害を受ける恐れがある内容を示します。

 人がけがをしたり財産に損害を受ける恐れがある内容を示します。

警告



工事専門業者以外は取り付け工事を行わないで下さい。
専門業者以外が工事を行うと、工事の不備により落下してけがの原因になります。



取り付け強度は、安全のため十分余裕を取って下さい。
強度が不足すると落下して死亡やけがの原因になります。



荷重に耐えられない場所には取り付けないで下さい。
強度の弱い壁や平面でなかったり垂直でない壁に取り付けると落下してけがの原因になります。
壁の強度は少なくとも液晶テレビの重量の4倍の強度に耐える場所が必要です。

⚠ 警告



禁止

VM3 壁掛け金具は、75mm 及び 100mm の VESA 規格に準拠し、総重量 13.6kg 以下の中・小型液晶テレビを、壁面に固定するためのものです。
大型、及び 13.6kg 以上の液晶テレビの取り付けには絶対使用しないで下さい。
この指定を守らないと、液晶テレビが落下して、けがをしたりテレビが破損する原因となります。



禁止

湿気やほこりの多いところや油煙や湯気の当たる場所や屋外には取り付けしないで下さい。
又、エアコンの上や下にテレビを取り付けしないで下さい。
テレビに悪影響をあたえたり、火災・感電の原因になります。



組み立ての手順を守り、指定の箇所はすべて確実にネジ止めて下さい。
ネジ山の破損したネジや、さびたネジは絶対使わないで下さい。
指定を守らないとテレビの取り付け後に破損や落下等、思わぬ事故の原因となることがあります。



テレビの取り付けや取り外し作業は 2 人以上で行って下さい。
テレビが落下して、けがをしたりテレビが破損する原因となることがあります。



禁止

取り付け作業の際は、テレビや周辺機器の電源を切り、電源プラグをコンセントから抜いて下さい。
感電の原因になったり、テレビや周辺機器を破損する恐れがあります。

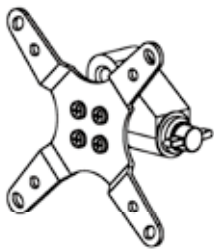


壁掛け金具を壁面に固定するネジは下記の部品表に記載してありますが、壁面の材質や強度によっては不適合な場合がありますので、その場合は市販の適切なネジを使って下さい。

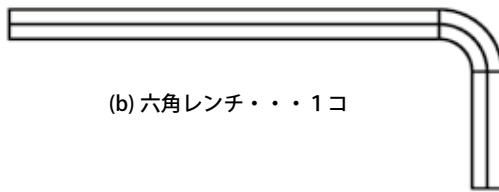
2. 部品一覧表

梱包を開梱し、組み立てる前に次の A 図の部品名と現品の形を確認しておいて下さい。

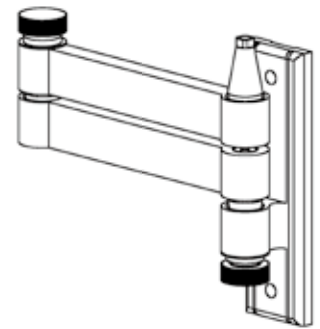
A 図



(a) テレビ用マウント・・・1コ



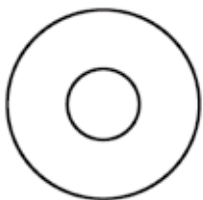
(b) 六角レンチ・・・1コ



(c) 壁掛け金具・・・・・・1コ



(d) 壁への取り付けネジ・・・2コ



(h) 大型ワッシャー・・・1コ



(e) M4 ネジ・・・4コ



(g) つまみ用交換ネジ・・・4コ



(i) キャップ・・・1コ



(j) 小型ワッシャー・・・1コ



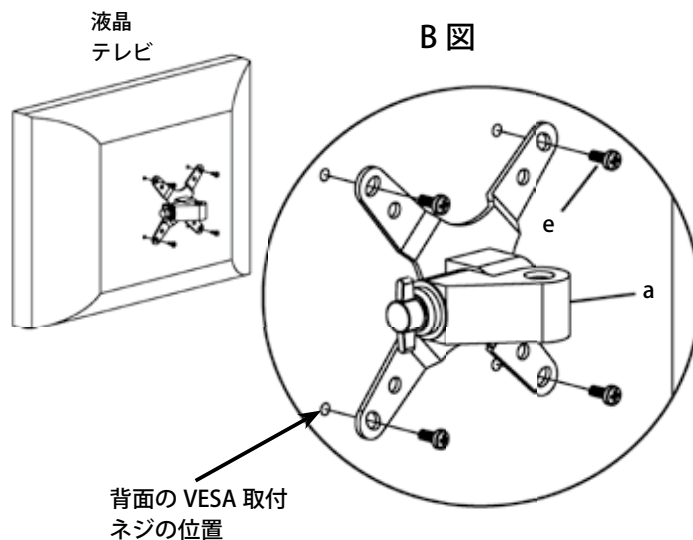
(k) つまみ・・・1コ

3 組み立てかた

1 液晶テレビへのブラケット取り付け

液晶テレビの電源を OFF にし、且つ電源コードがコンセントから抜かれている事を確認して下さい。

- (1) 液晶テレビを壁等のしっかりした場所に置きます。
液晶テレビの前面ガラス面にキズが付きますので、ガラス面を下にしたりして床などに置かないで下さい。
- (2) 液晶テレビの取扱説明書やサービスマニュアルを見て、テレビの背面に開けてあるブラケット取り付け用の VESA 規格の 75mm ピッチ、又は 100mm ピッチのネジ穴の場所を見つけます。
- (3) 次に B 図の様に、液晶テレビの背面にテレビ用マウント (a) を配置します。
この時、テレビ用マウントの大きい方のテーパ穴が、液晶テレビの下側となるようにして下さい。
- (4) 次に、M4 ネジ (e) を 4 本使って、テレビ用マウントを液晶テレビに固定します。
もし、液晶テレビ背面の 4 ヶのネジ穴が、M4 でない場合はお近くの店で適応するネジをお買い求めてお使い下さい。



2 壁掛け金具本体の取り付け



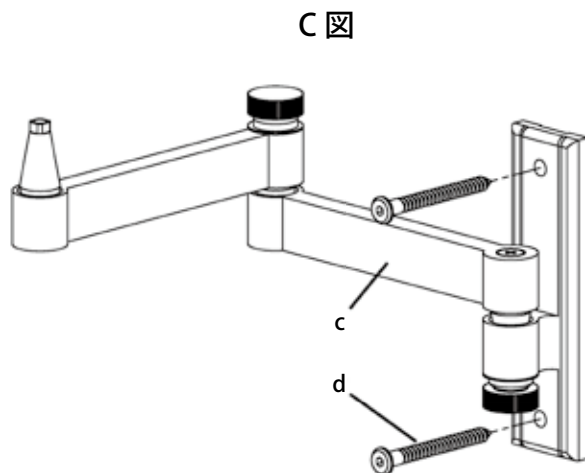
注意

壁掛け金具を取り付ける壁面は、最大 13.6kg の液晶テレビの重量を保持する強度が必要です。各家屋毎に壁面の構造や強度が異なるので、工事業者の皆さんが専門的に壁面を診断の上、最適な工法を決めて工事して下さい。

なお、この取り付け金具は、コンクリート壁や鉄柱や鉄骨には取り付けできません。

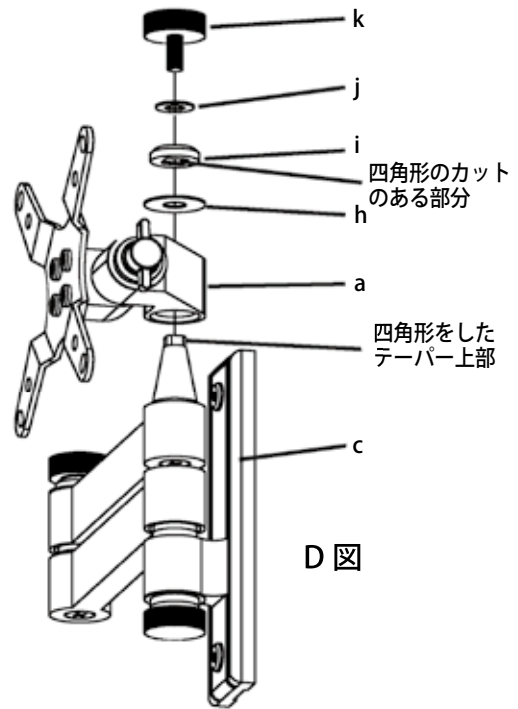
下記の「木柱」への取り付けの説明は、工事方法の一例として参考にして下さい。

- (1) 液晶テレビの取り付け場所を決め、その取り付け壁面に建っている十分強度のある木の柱の位置を見つけて下さい。
- (2) 次に金具を取り付ける柱の中心部に壁掛け金具 (c) を当てて取り付け位置を決め、金具の二つの丸穴のところに印を付けて下さい。
- (3) 二つの穴位置が、柱の中心上にあり、且つ垂直になっている事を確認して下さい。
- (4) 二つの穴位置に 4.5mm のドリルで深さ 6mm の下穴を開けます。
- (5) 図 C に示すように、壁への取り付けネジ (d) 2 本で壁掛け金具 (c) を壁面の柱にしっかりと六角レンチ (b) で固定します。

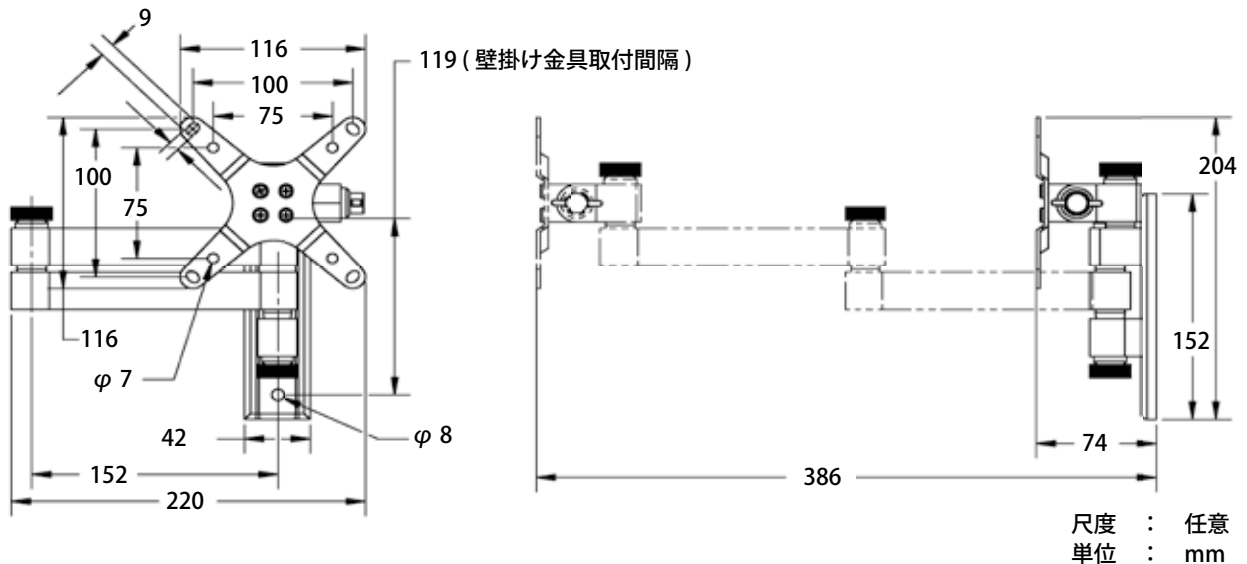


3 液晶テレビの取り付け

- (1) テレビ用マウント (a) がしっかりと液晶テレビに装着され、且つ壁掛け金具 (c) がしっかりとキャビネットや壁面の柱に固定されている事をもう一度確認して下さい。
- (2) 次に、二人で液晶テレビを持ち上げて E 図の様にテレビ用マウントのテーパ穴を壁掛け金具の上部の四角形をしたテーパ部にはめ込むようにします。
D 図はわかりやすくする為に、液晶テレビの取り付けしていない状態で図示してあります。
- (3) テレビ用マウント (a) が完全に壁掛け金具 (c) に取り付けられた事を確認して下さい。
- (4) 大型ワッシャー (h) とキャップ (i) をテーパ部の上に乗せます。
壁掛け金具のテーパ部にある四角形をした部分にキャップの四角形部分が完全にはまり込んでいるかどうかもう一度確認して下さい。
- (5) 最後につまみ (k) に小型ワッシャー (j) を通し、テーパ上部の穴にねじ込めば完了です。
このつまみ (k) と、テレビ用マウントの側面にあるつまみの二つで希望する上下角と左右角に調整すれば完成です。
- (6) もし、上記のつまみでは十分な締め付け強度が得られない場合は、つまみを一旦取り外し、代わりにつまみ用交換ネジ (g) を使って六角レンチ (b) で締め付けて下さい。



4 VM3 外観図



Sanus Systems 輸入総代理店・発売元

NETWORK JAPAN

お問い合わせ・ご購入は、弊社正規販売店又は弊社営業窓口へ
 〒 559-0012 大阪市住之江区東加賀屋 2-8-12
 ネットワークジャパン株式会社 TEL: 06-6686-6355 FAX: 06-6681-5734
<http://www.network-jpn.com/> E-mail: info@network-jpn.com